

ENERGIZER CR2025



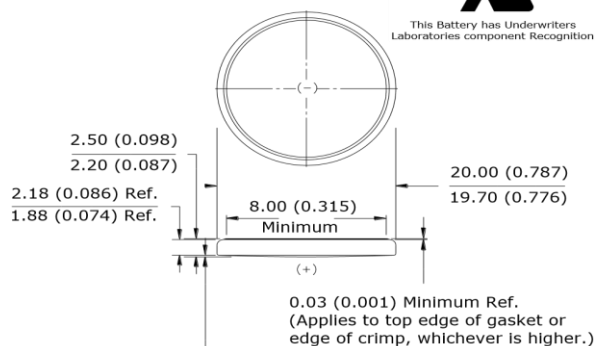
Lithium Coin

Dimensiones estandar de la industria

mm (pulgadas)



This Battery has Underwriters Laboratories component Recognition



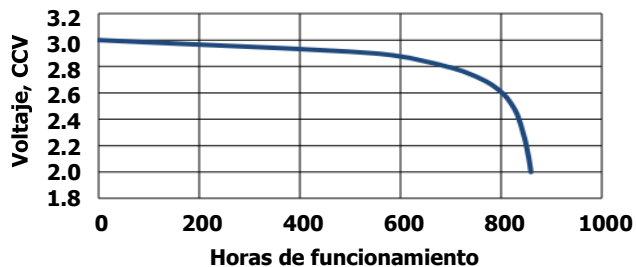
Prueba de aplicación simulada

Rendimiento típico en 21°C (70°F)

Cronograma:	Typical Drains:	Load	Cutoff
	at 2.9V		2.0V
	(mA)	(ohms)	(hours)
Continuo	0.193	15,000	845

Características de descarga típicas

Carga: 30K ohms - Continuo
Drenaje típico @ 2.9V: 0.193 mA

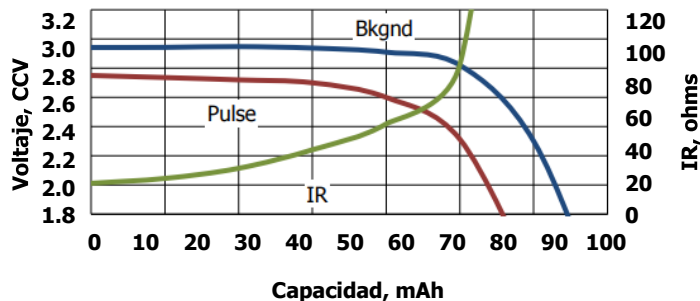


Características de resistencia interna.

Prueba de pulso a 21 ° C (70 ° F)

Bkgnd Drain: Continuo
15K ohms
0.193 mA @2.9V

Prueba de pulso: 2 segundos X 12 veces/día
400 ohms
6.8 mA @2.7V



Noticia importante

Esta hoja de datos contiene información típica específica de los productos fabricados en el momento de su publicación.
©Energizer Holdings, Inc. El contenido de este documento no constituye una garantía.

Especificaciones

Clasificación: "Lithium Coin"
Sistema químico: Litio / Dióxido de manganeso (Li/MnO₂)
Designación: ANSI / NEDA-5003LC, IEC-CR2016
Voltaje nominal: 3.0 Voltios
Capacidad típica: 163 mAh (a 2,0 Voltios)
(Nominal a 30K ohms a 21 ° C)
Peso típico: 2.6 gramos (0.07 oz.)
Volume típico: 0,8centímetros cúbicos (0,05 pulgadas cúbicas)
Carga máxima de revoluciones: 1 microamperio
Densidad de energía: 176 milivatios hr/g, 616 milivatios hr/cc
Contenido típico de Li: 0.078 gramos (0.0013 oz.)
UL Listado: MH12454



Segurança:

(1) MANTENER FUERA DEL ALCANCE DE LOS NIÑOS. La ingestión puede causar lesiones graves o la muerte en 2 horas debido a quemaduras químicas y posible perforación esofágica. **Consulte un médico inmediatamente.**

(2) Diseño del compartimento de la batería. Para evitar que los niños retiren las baterías, los compartimentos de las baterías deben diseñarse mediante uno de los siguientes métodos: **a)** Se necesita una herramienta como un destornillador o una moneda para abrir el compartimento de la batería o **b)** la puerta / tapa del compartimento de la batería requiere un mínimo de 2 movimientos independientes y simultáneos del mecanismo de bloqueo para abrir manualmente. Los tornillos deben permanecer unidos a la tapa o puerta de la batería..