
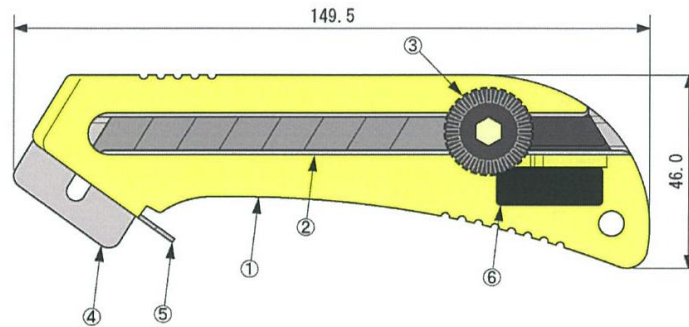


Información de producto CL

| Modelo | Imagen | Procedencia (Japón) | Envase individual | Envase | Embalaje | Cuchillas de recambio |
|--------|---|---------------------|-------------------|------------|--------------|-----------------------|
| CL |  | | Blíster | 6 unidades | 120 unidades | LB, LBB, LB-SOL |



| | | | |
|--|--|----------------------------------|---|
| Medidas | Longitud: 149,50 mm. Altura: 46 mm. Ancho: 26 mm | | |
| Peso | 89 gr | | |
| Cuchillas | Modelo LB (dentro del CL-1), LBB (venta por separado), LB-SOL (venta por separado) | | |
| Materiales de fabricación de cada parte | 1 | Mango | 100% Resina de ABS |
| | 2 | Canal de la cuchilla | Acero Inoxidable (JIS No.SUS430 grosor 0.8mm) |
| | 3 | Rosca de fijación | POM (Poliacetal), PA (Poliamida, Resina de Nylon) |
| | | Tornillo | Acero de tungsteno (JIS No. SWCH12A) |
| | | Tuerca | Latón |
| | 4 | Guía de corte | Acero inoxidable (JIS No. SUS430 grosor 0.8mm) |
| | | | Tornillo/tuerca: Latón |
| | 5 | Material | Acero inoxidable (JIS No. SUS301 grosor 1.0mm) |
| 6 | Placa | PET (Tereftalato de polietileno) | |