
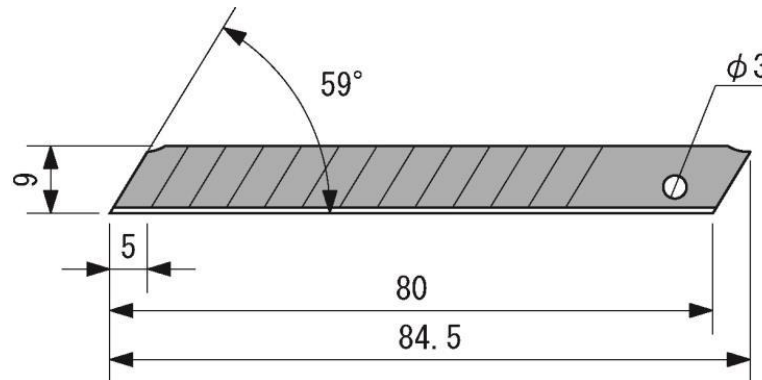


Información de producto ASB-10

Modelo	Imagen	Procedencia (Japón)	Envase individual	Envase	Embalaje	Cutter que utilizan estas cuchillas
ASB-10			10 cuchillas en estuche de plástico. Blíster.	12 unidades	720 unidades	180-BLACK, 180-BT/36,S, S/20, A, A-2,A-3, A-5, PA-2, NA-1, XA-1, DA-1, 300, SPC-1/40, SVR-1, SVR-2, ES-1/GREEN



Medidas	Longitud: 84,5 mm. Altura: 9mm. Grosor: 0.38mm	
Peso	1 cuchilla: 2gr. 1 estuche: 26gr	
Cutter que utilizan estas cuchillas	Cortadores estándar OLFA (180-black, S, A, Etc.)	
Componentes materiales	Cuchillas	SKS81 (Aleación de acero)
	Estuche	100% Polietileno