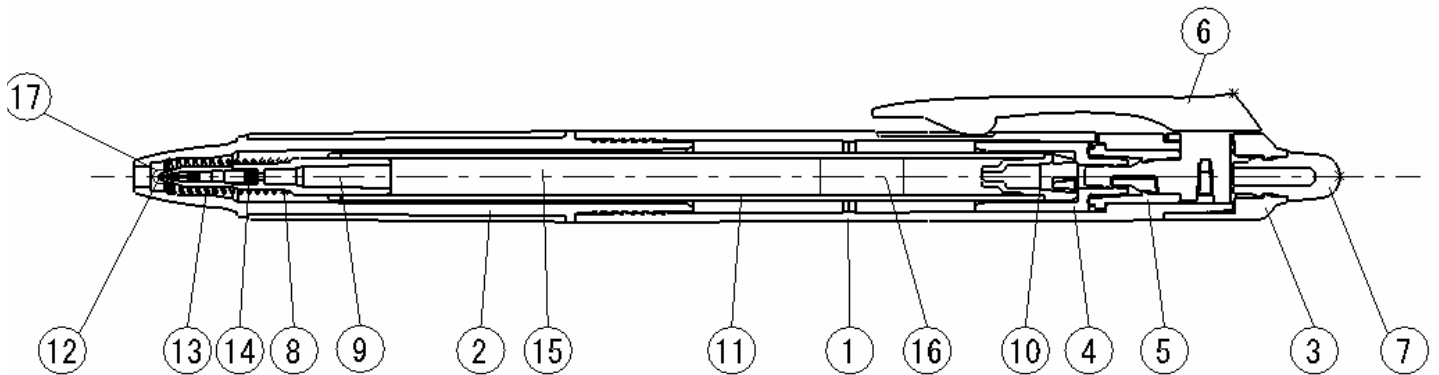


# Frixion ball Clicker 0,7 mm

## BLRT-FR7 especificaciones



### <Partes y materiales>

No.	Partes	Materiales	Observaciones
1	Cuerpo	Polycarbonato	Color de la tinta (tintado)
2	Cuello	Polycarbonato	Color de la tinta (tintado)
2	Grip	Elastómero	Color de la tinta (tintado)
3	Tapón	Polycarbonato	
4	Revolution cam	Poliacetato	amarillo
5	Pulsador	Poliacetato	Color de la tinta
6	Clip	Polycarbonato	Natural
7	Goma fricción	Elastómero	Color de la tinta
8	Muelle	Acero inoxidable	
9	Sujección punta	Polipropileno	Color de la tinta
10	Tapón del recambio	Polipropileno	Color de la tinta
11	Tubo del recambio	Polipropileno	Color de la tinta
12	Bola	Aleación de carburo de tungsteno	
13	Punta	Acero inoxidable	
14	Serpentín fuente	Acero inoxidable	
15	Tinta	Tinta base de agua "Frixion"	
16	Empujador tinta	Grasa	

### <Prestaciones>

Diámetro de bola	0.7mm
Distancia escritura	250m
Ancho de trazo	0.35mm

### <Tinta METAMO>

Temperatura de borrado completo	alrededor 65°C
Temperatura recuperación color	alrededor -10°C
Temperatura recuperación completa	alrededor -20°C

