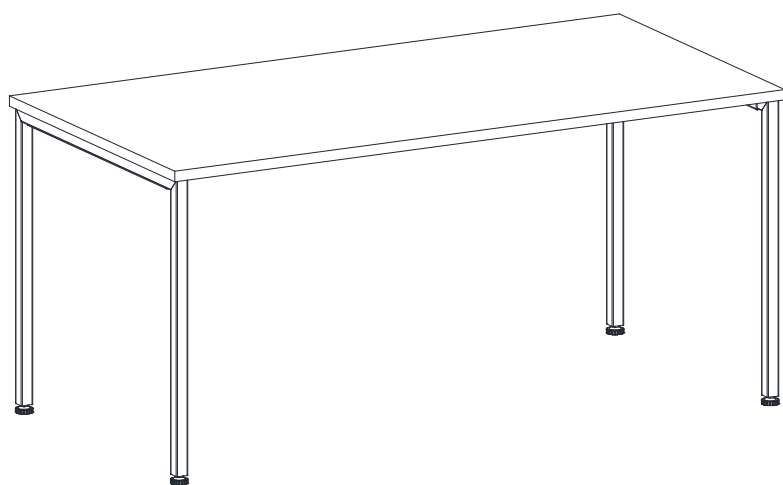


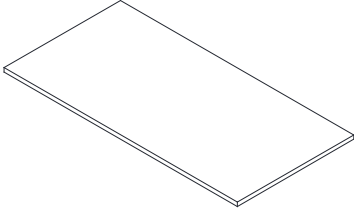
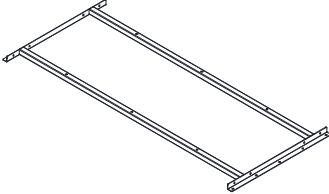
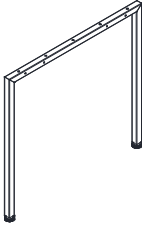


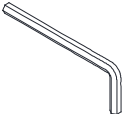
Lyreco



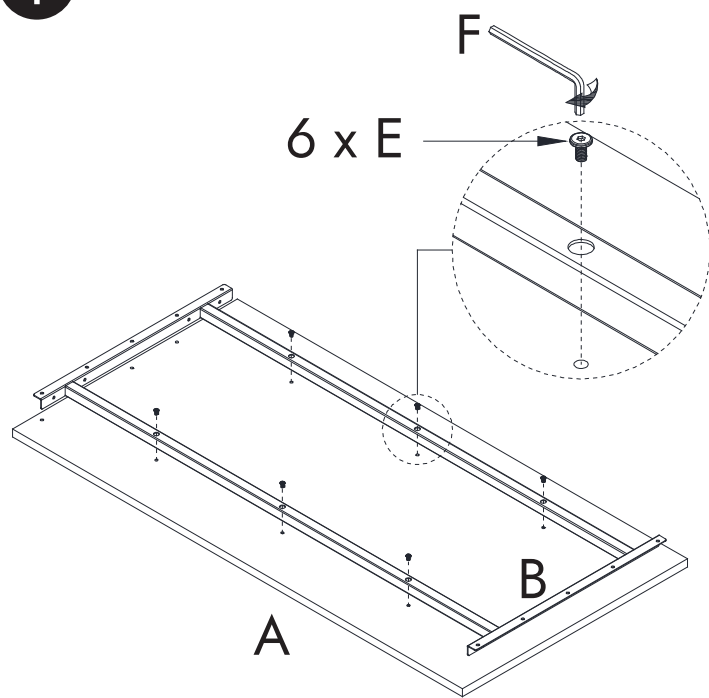
LYRECO TABLE 21119274

Assembly & User Instructions, Self-Assembly

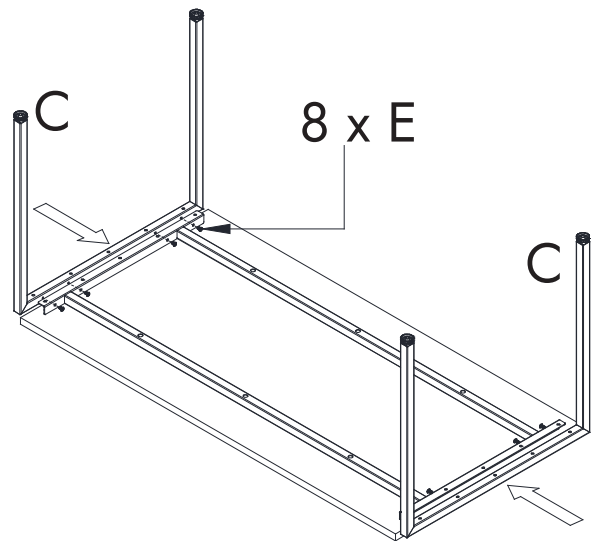
Notice de montage & guide utilisateur, À assembler soi-même
Montage- und Benutzeranleitung, Selbstmontage
Manual de uso y montaje, Automontaje
Montage -en gebruikershandleiding, Zelfmontage
Istruzioni d'uso e montaggio, Assemblaggio necessario
Användarmanual, Självmontering
Instrukcja montażu i użytkowania, Produkt do samodzielnego montażu
Manual, Selvmontering
Bruker og monteringsanvisning, Monteringsanvisning
Összeszerelési és használati utasítás, Összeszerelést igényel
Montážny návod a inštrukcie pre používateľa, Vlastná montáž
Montážní návod a uživatelské pokyny, Vlastní montáž
Asennus & käyttöohjeet, Vaatii kokoonpanoa
Instruções de montagem e de utilização, Automontagem

Letter Lettre Buchstabe Carta Brief Lettera Brev Litra Brev Brev Levél Písmeno Písmeno Kirjain Letra	Components Composants Teile Componentes Onderdelen Componenti Komponenter Element Komponenter Komponenter Alkatrészek Komponent Komponent Komponentit Componentes	Pieces Quantité Stückzahl Cantidad Aantal Quantità Kvantitet Ilość Mængde Antall Mennyiség Množstvo Množství Määrä Quantidade
A		1
B		1
C		2
D	 M6x40	10
E	 M6x16	14
F		1

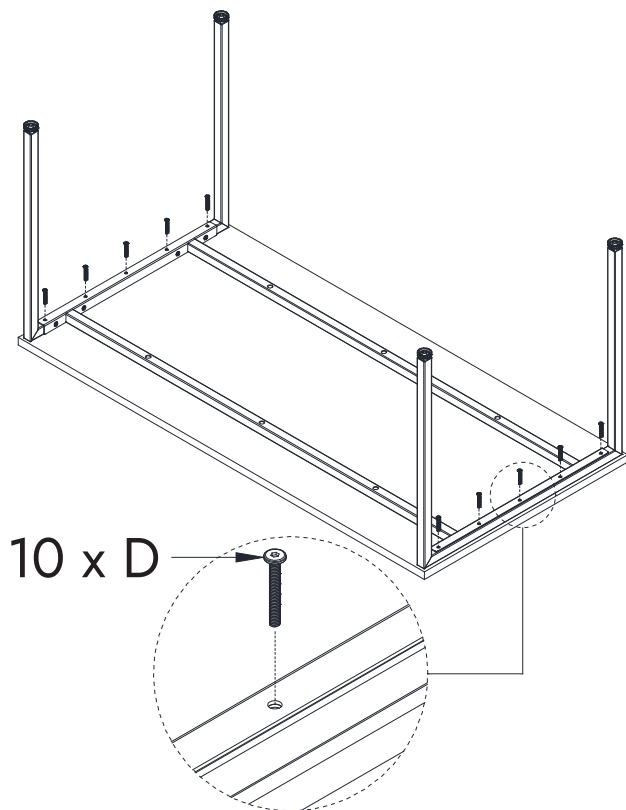
1



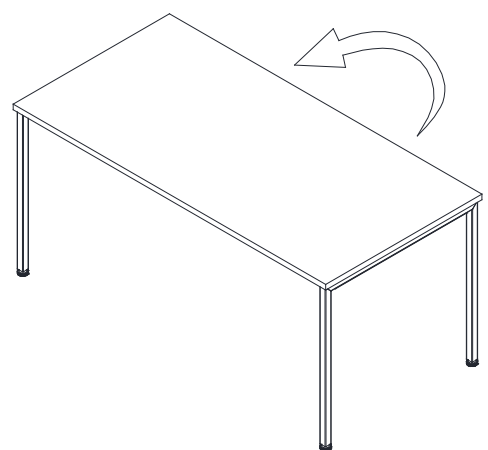
2



3



4



EN: WARNING INSTRUCTIONS

The desk is designed for use in a professional or office environment. It is intended to provide a stable work surface for activities such as writing, using computers, reading documents, and performing other typical office tasks. This furniture is not intended for intensive domestic use or for supporting unusual loads (e.g., standing or sitting on the desktop).

The intended use includes, in particular:

- use indoors, in a dry environment;
- a maximum evenly distributed load of 100kg on the desktop;
- use by one person at a time.

A) Assembly: Follow the instructions carefully during assembly. Do not use the desk unless all bolts, screws and parts are fixed. Improper setup may lead to instability and malfunction.

B) Weight Limit: Respect the weight limit. Overloading may cause structural damage or injury.

C) Stability: Place the desk on a flat, stable surface.

D) Sharp Edges: Be cautious of corners and edges. Use corner protectors if necessary, especially in shared or high-traffic areas.

E) Moving the Desk: When relocating the desk, lift it properly with assistance if needed. Dragging may damage the floor or the desk's legs

Failure to follow these warnings could result in serious injury.

FR: INSTRUCTIONS DE SÉCURITÉ

Ce bureau est conçu pour une utilisation dans un environnement professionnel ou de bureau. Il est destiné à offrir une surface de travail stable pour des activités telles que l'écriture, l'utilisation d'ordinateurs, la lecture de documents et d'autres tâches de bureau courantes.

Ce mobilier n'est pas destiné à un usage domestique intensif ni à supporter des charges inhabituelles (par exemple, se tenir debout ou s'asseoir sur le plateau).

L'utilisation prévue inclut notamment :

- une utilisation en intérieur, dans un environnement sec ;
- une charge maximale uniformément répartie de 100 kg sur le plateau ;
- une utilisation par une seule personne à la fois.

A) Montage: Suivez attentivement les instructions lors de l'assemblage. N'utilisez pas le bureau tant que tous les boulons, vis et pièces ne sont pas correctement fixés. Un montage incorrect peut entraîner une instabilité ou un dysfonctionnement.

B) Limite de poids: Respectez la limite de charge. Une surcharge peut provoquer des dommages structurels ou des blessures.

C) Stabilité: Placez le bureau sur une surface plane et stable.

D) Bords tranchants: Faites attention aux coins et aux arêtes. Utilisez des protections d'angle si nécessaire, en particulier dans les espaces partagés ou très fréquentés.

E) Déplacement du bureau: Lors du déplacement, soulevez correctement le bureau, avec de l'aide si besoin. Le faire glisser peut endommager le sol ou les pieds du bureau.

Le non-respect de ces avertissements peut entraîner des blessures graves.

DE: SICHERHEITSHINWEISE

Der Schreibtisch ist für die Nutzung in einer professionellen Umgebung oder im Büro konzipiert. Er dient als stabile Arbeitsfläche für Tätigkeiten wie Schreiben, Arbeiten am Computer, Lesen von Dokumenten und andere typische Büroarbeiten.

Dieses Möbelstück ist nicht für intensive private Nutzung oder für das Tragen ungewöhnlicher Lasten vorgesehen (z. B. Stehen oder Sitzen auf der Tischplatte).

Die vorgesehene Nutzung umfasst insbesondere:

- Verwendung in Innenräumen, in trockener Umgebung;
- eine gleichmäßig verteilte maximale Belastung von 100 kg auf der Tischplatte;
- Nutzung durch eine Person gleichzeitig.

A) Montage: Befolgen Sie die Montageanleitung sorgfältig. Verwenden Sie den Schreibtisch nicht, bevor alle Schrauben, Bolzen und Teile korrekt befestigt sind. Eine unsachgemäße Montage kann zu Instabilität und Funktionsstörungen führen.

B) Belastung: Beachten Sie die maximale Belastung. Eine Überlastung kann zu strukturellen Schäden oder Verletzungen führen.

C) Stabilität: Stellen Sie den Schreibtisch auf eine ebene, stabile Fläche.

D) Scharfe Kanten: Achten Sie auf Ecken und Kanten. Verwenden Sie ggf. Kantenschutz, insbesondere in gemeinsam genutzten oder stark frequentierten Bereichen.

E) Bewegung des Schreibtischs: Heben Sie den Schreibtisch beim Umstellen ordnungsgemäß an – bei Bedarf mit Hilfe. Ziehen oder Schleifen kann den Boden oder die Tischbeine beschädigen.

Die Nichtbeachtung dieser Hinweise kann zu schweren Verletzungen führen.

ES: INSTRUCCIONES DE SEGURIDAD

El escritorio está diseñado para su uso en un entorno profesional o de oficina. Su finalidad es proporcionar una superficie de trabajo estable para actividades como escribir, usar ordenadores, leer documentos y realizar otras tareas típicas de oficina.

Este mueble no está destinado a un uso doméstico intensivo ni a soportar cargas inusuales (por ejemplo, ponerse de pie o sentarse sobre la superficie del escritorio).

El uso previsto incluye, en particular:

- uso en interiores, en un entorno seco;
- una carga máxima distribuida uniformemente de 100 kg sobre la superficie del escritorio;
- uso por una sola persona a la vez.

A) Montaje: Siga cuidadosamente las instrucciones durante el montaje. No utilice el escritorio si no están fijados todos los tornillos, pernos y piezas. Un montaje incorrecto puede provocar inestabilidad o mal funcionamiento.

B) Límite de peso: Respete el límite de carga. Sobrecargar el escritorio puede causar daños estructurales o lesiones.

C) Estabilidad: Coloque el escritorio sobre una superficie plana y estable.

D) Bordes afilados: Tenga cuidado con las esquinas y los bordes. Utilice protectores de esquinas si es necesario, especialmente en zonas compartidas o de mucho tránsito.

E) Mover el escritorio: Al trasladar el escritorio, levántelo correctamente, con ayuda si es necesario. Arrastrarlo puede dañar el suelo o las patas del escritorio.

No seguir estas advertencias puede provocar lesiones graves.

NL: WAARSCHUWINGSINSTRUCTIES

Het bureau is ontworpen voor gebruik in een professionele omgeving of kantooromgeving. Het is bedoeld om een stabiel werkoppervlak te bieden voor activiteiten zoals schrijven, werken met computers, het lezen van documenten en andere typische kantoorwerkzaamheden.

Dit meubel is niet bedoeld voor intensief huishoudelijk gebruik of voor het dragen van ongebruikelijke belastingen (bijv. staan of zitten op het bureaublad).

Het beoogde gebruik omvat met name:

- gebruik binnenshuis, in een droge omgeving;
- een maximaal gelijkmatig verdeelde belasting van 100 kg op het bureaublad;
- gebruik door één persoon tegelijk.

A) Montage: volg de instructies zorgvuldig tijdens de montage. Gebruik het bureau niet als alle bouten, schroeven en onderdelen niet goed zijn bevestigd. Onjuiste montage kan leiden tot instabiliteit en storingen.

B) Gewichtsbepanking: respecteer de gewichtsgrens. Overbelasting kan structurele schade of letsel veroorzaken.

C) Stabiliteit: plaats het bureau op een vlakke, stabiele ondergrond.

D) Scherpe randen: wees voorzichtig met hoeken en randen. Gebruik indien nodig hoekbeschermers, vooral in gedeelde of drukke ruimtes.

E) Verplaatsen van het bureau: til het bureau correct op bij verplaatsing, met hulp indien nodig. Slepen kan schade veroorzaken aan de vloer of de poten van het bureau.

Het niet opvolgen van deze waarschuwingen kan leiden tot ernstig letsel.

IT: ISTRUZIONI DI SICUREZZA

La scrivania è progettata per l'uso in ambienti professionali o d'ufficio. È destinata a fornire una superficie di lavoro stabile per attività come scrivere, utilizzare computer, leggere documenti e svolgere altre tipiche mansioni d'ufficio.

Questo mobile non è destinato a un uso domestico intensivo né a sostenere carichi insoliti (es. stare in piedi o sedersi sul piano della scrivania).

L'uso previsto include in particolare:

- utilizzo in ambienti interni e asciutti;
- un carico massimo uniformemente distribuito di 100 kg sul piano della scrivania;
- utilizzo da parte di una sola persona alla volta.

A) Montaggio: Seguire attentamente le istruzioni durante il montaggio. Non utilizzare la scrivania se bulloni, viti e componenti non sono correttamente fissati. Un montaggio errato può causare instabilità o malfunzionamenti.

B) Limite di peso: Rispettare il limite di carico. Il sovraccarico può causare danni strutturali o lesioni.

C) Stabilità: Posizionare la scrivania su una superficie piana e stabile.

D) Spigoli vivi: Prestare attenzione agli angoli e ai bordi. Utilizzare protezioni per gli angoli se necessario, soprattutto in ambienti condivisi o ad alto traffico.

E) Spostamento della scrivania: Durante lo spostamento, sollevare correttamente la scrivania, con assistenza se necessario. Trascinarla può danneggiare il pavimento o le gambe della scrivania.

Il mancato rispetto di queste avvertenze può causare gravi lesioni.

SW: VARNING – SÄKERHETSINSTRUKTIONER

Skrivbordet är utformat för användning i en professionell kontorsmiljö.

Denna möbel är inte avsett för hemmabruk eller för att bära ovanliga belastningar (t.ex. stå eller sitta på bordsskivan).

Den avsedda användningen inkluderar särskilt:

- användning inomhus, i en torr miljö;
- en maximalt jämnt fördelad belastning på 100 kg på bordsskivan;
- användning av en person åt gången.

A) Montering: Följ instruktionerna noggrant vid montering. Använd inte skrivbordet om inte alla bultar, skruvar och delar är korrekt fastsatta. Felaktig montering kan leda till instabilitet och funktionsfel.

B) Viktgräns: Respektera viktgränsen. Överbelastning kan orsaka strukturella skador eller personskador.

C) Stabilitet: Placera skrivbordet på en plan och stabil yta.

D) Vassa kanter: Var försiktig med hörn och kanter. Använd hörnskydd vid behov, särskilt i gemensamma eller trafikerade utrymmen.

E) Flytta skrivbordet: Vid förflyttning, lyft skrivbordet korrekt – ta hjälp om det behövs. Att dra det kan skada golvet eller skrivbordets ben.

Underlåtenhet att följa dessa varningar kan leda till allvarliga skador.

PL: INSTRUKCJE OSTRZEGAWCZE – BIURKO

Biurko zostało zaprojektowane do użytku w środowisku profesjonalnym lub biurowym. Ma zapewniać stabilną powierzchnię roboczą do takich czynności jak pisanie, korzystanie z komputera, czytanie dokumentów oraz wykonywanie innych typowych zadań biurowych.

Ten mebel nie jest przeznaczony do intensywnego użytku domowego ani do podtrzymywania nietypowych obciążeń (np. stania lub siedzenia na blacie).

Zamierzone zastosowanie obejmuje w szczególności:

- użytkowanie wewnątrz pomieszczeń, w suchym środowisku;
- maksymalne równomiernie rozłożone obciążenie 100 kg na blacie;
- użytkowanie przez jedną osobę jednocześnie.

A) Montaż: Podczas montażu należy dokładnie przestrzegać instrukcji. Nie używaj biurka, jeśli wszystkie śruby, wkręty i elementy nie są prawidłowo zamocowane. Nieprawidłowy montaż może prowadzić do niestabilności i nieprawidłowego działania.

B) Limit wagowy: Przestrzegaj limitu obciążenia. Przeciążenie może spowodować uszkodzenia konstrukcji lub obrażenia.

C) Stabilność: Ustaw biurko na płaskiej, stabilnej powierzchni.

D) Ostre krawędzie: Zachowaj ostrożność przy narożnikach i krawędziach. W razie potrzeby użyj osłon narożnych, szczególnie w miejscach wspólnych lub o dużym natężeniu ruchu.

E) Przenoszenie biurka: Podczas przenoszenia biurka należy je odpowiednio podnieść – w razie potrzeby z pomocą. Przeciąganie może uszkodzić podłogę lub nogi biurka.

Nieprzestrzeżenie tych ostrzeżeń może skutkować poważnymi obrażeniami.

DA: ADVARSEL – SIKKERHEDSINSTRUKTIONER

Skrivebordet er designet til brug i et professionelt eller kontormiljø. Det er beregnet til at give en stabil arbejdsflade til aktiviteter som skrivning, brug af computer, læsning af dokumenter og andre typiske kontoropgaver. Dette møbel er ikke beregnet til intensiv privat brug eller til at bære usædvanlige belastninger (f.eks. at stå eller sidde på bordpladen).

Den tilsligtede anvendelse omfatter især:

- brug indendørs i et tørt miljø;
- en maksimalt jævnt fordelt belastning på 100 kg på bordpladen;
- brug af én person ad gangen.

A) Montering: Følg instruktionerne nøje under montering. Brug ikke skrivebordet, medmindre alle bolte, skruer og dele er korrekt fastgjort. Forkert opsætning kan føre til ustabilitet og funktionsfejl.

B) Vægtgrænse: Respekter vægtgrænsen. Overbelastning kan medføre strukturelle skader eller personskade.

C) Stabilitet: Placer skrivebordet på en plan og stabil overflade.

D) Skarpe kanter: Vær opmærksom på hjørner og kanter. Brug hjørnebeskyttere om nødvendigt, især i fælles eller trafikerede områder.

E) Flytning af skrivebordet: Ved flytning af skrivebordet, løft det korrekt – få hjælp hvis nødvendigt. At trække det kan beskadige gulvet eller bordets ben.

Manglende overholdelse af disse advarsler kan medføre alvorlige skader.

NO: ADVARSEL – SIKKERHETSINSTRUKSJONER

Skrivebordet er designet for bruk i et profesjonelt eller kontorbasert miljø. Det er ment å gi en stabil arbeidsflate for aktiviteter som skriving, bruk av datamaskin, lesing av dokumenter og andre typiske kontoroppgaver. Dette møbelet er ikke beregnet for intensiv bruk i hjemmet eller for å tåle uvanlige belastninger (f.eks. å stå eller sitte på bordplaten).

Den tiltenkte bruken inkluderer spesielt:

- bruk innendørs, i et tørt miljø;
- en maksimalt jevnt fordelt belastning på 100 kg på bordplaten;
- bruk av én person om gangen.

A) Montering: Følg monteringsanvisningene nøye. Ikke bruk skrivebordet før alle bolter, skruer og deler er korrekt festet. Feil montering kan føre til ustabilitet og funksjonsfeil.

B) Vektgrense: Respekter vektgrensen. Overbelastning kan føre til strukturelle skader eller personskader.

C) Stabilitet: Plasser skrivebordet på en flat og stabil overflate.

D) Skarpe kanter: Vær oppmerksom på hjørner og kanter. Bruk hjørnebeskyttere ved behov, spesielt i fellesområder eller områder med mye trafikk.

E) Flytting av skrivebordet: Ved flytting, løft skrivebordet riktig – få hjelp om nødvendig. Å dra det kan skade gulvet eller bordets ben.

Manglende overholdelse av disse advarslene kan føre til alvorlige skader.

HU: FIGYELMEZTETŐ UTASÍTÁSOK – ÍRÓASZTAL

Az íróasztal professzionális vagy irodai környezetben való használatra készült. Célja, hogy stabil munkafelületet biztosítson olyan tevékenységekhez, mint az írás, a számítógép használata, dokumentumok olvasása és egyéb tipikus irodai feladatok elvégzése.

Ez a bútor nem alkalmas intenzív otthoni használatra, vagy szokatlan terhelések (pl. az asztalon való állás vagy ülés) elviselésére.

A rendeltetésszerű használat különösen a következőket foglalja magában:

- beltéri használat, száraz környezetben;
- legfeljebb 100 kg egyenletesen elosztott terhelés az asztallapon;
- egyszerre egy személy általi használat.

A) Összeszerelés: Az összeszerelés során gondosan kövesse az utasításokat. Ne használja az íróasztalt, amíg az összes csavar, alkatrész és rögzítőelem nincs megfelelően rögzítve. A nem megfelelő összeszerelés instabilitáshoz és meghibásodáshoz vezethet.

B) Terhelhetőség: Tartsa be a súlyhatárt. A túlterhelés szerkezeti károsodást vagy sérülést okozhat.

C) Stabilitás: Az íróasztalt sík, stabil felületre helyezze.

D) Éles élek: Ügyeljen a sarkokra és élekre. Szükség esetén használjon sarokvédőket, különösen közös használatú vagy forgalmas helyiségekben.

E) Az íróasztal mozgatása: Az íróasztal áthelyezésekor megfelelően emelje meg, szükség esetén kérjen segítséget. A húzás károsíthatja a padlót vagy az asztal lábait.

A figyelmeztetések figyelmen kívül hagyása súlyos sérülésekhez vezethet.

SK: VÝSTRAŽNÉ POKYNY – STÔL

Stôl je navrhnutý na používanie v profesionálnom alebo kancelárskom prostredí. Je určený na poskytnutie stabilnej pracovnej plochy na činnosti ako písanie, práca s počítačom, čítanie dokumentov a vykonávanie ďalších typických kancelárskych úloh.

Tento nábytok nie je určený na intenzívne domáce používanie ani na podopieranie neobvyklých záťaží (napr. státie alebo sedenie na pracovnej doske).

Zamýšľané použitie zahŕňa najmä:

- používanie v interiéri, v suchom prostredí;
- maximálne rovnomerne rozložené zaťaženie 100 kg na pracovnej doske;
- používanie jednou osobou naraz.

A) Montáž: Počas montáže dôsledne dodržiavajte pokyny. Nepoužívajte stôl, pokiaľ nie sú všetky skrutky, šróby a diely správne upevnené. Nesprávna montáž môže viesť k nestabilite alebo poruche.

B) Hmotnostný limit: Rešpektujte hmotnostný limit. Preťaženie môže spôsobiť poškodenie konštrukcie alebo zranenie.

C) Stabilita: Umiestnite stôl na rovnú a stabilnú plochu.

D) Ostré hrany: Dávajte pozor na rohy a hrany. V prípade potreby použite ochranu rohov, najmä v spoločných alebo frekventovaných priestoroch.

E) Presúvanie stola: Pri presúvaní stôl správne zdvihnite – v prípade potreby s pomocou. Ťahanie môže poškodiť podlahu alebo nohy stola.

Nedodržanie týchto výstrah môže viesť k vážnemu zraneniu.

CS: VÝSTRAŽNÉ POKYNY – PSACÍ STŮL

Psací stůl je navržen pro použití v profesionálním nebo kancelářském prostředí. Je určen k tomu, aby poskytoval

al stabilní pracovní plochu pro činnosti jako psaní, práce na počítači, čtení dokumentů a další běžné kancelářské úkoly.

Tento nábytek není určen pro intenzivní domácí použití ani pro neobvyklé zatížení (např. stání nebo sezení na pracovní desce).

Zamýšlené použití zahrnuje zejména:

- použití v interiéru, v suchém prostředí;
- maximální rovnoměrně rozložené zatížení 100 kg na pracovní desce;
- použití jednou osobou v daný čas.

A) Montáž: Při montáži pečlivě dodržujte pokyny. Nepoužívejte stůl, dokud nejsou všechny šrouby, matice a díly správně upevněny. Nesprávná montáž může vést k nestabilitě nebo poruše.

B) Hmotnostní limit: Dodržujte stanovený limit zatížení. Přetížení může způsobit poškození konstrukce nebo zranění.

C) Stabilita: Umístěte stůl na rovný a stabilní povrch.

D) Ostré hrany: Dávejte pozor na rohy a hrany. V případě potřeby použijte ochranu rohů, zejména ve sdílených nebo frekventovaných prostorách.

E) Přemístování stolu: Při přemístování stůl správně zvedněte – v případě potřeby s pomocí. Tažení může poškodit podlahu nebo nohy stolu.

Nedodržení těchto pokynů může vést k vážnému zranění.

FI: VAROITUS – TURVALLISUUSOHJEET

Työpöytä on suunniteltu käytettäväksi ammattimaisessa tai toimistoympäristössä. Sen tarkoituksena on tarjota vakaa työskentelyalusta kirjoittamiseen, tietokoneen käyttöön, asiakirjojen lukemiseen ja muihin tavallisiin toimis- totehtäviin.

Tämä huonekalu ei sovellu intensiiviseen kotikäyttöön eikä epätavallisten kuormien tukemiseen (esim. seisominen tai istuminen pöytälevyllä).

Tarkoituksenmukainen käyttö sisältää erityisesti seuraavat käyttötilanteet:

- sisätiloissa, kuivassa ympäristössä tapahtuvan käytön;
- enintään 100 kg tasaisesti jakautuneen kuorman pöytälevyllä;
- yhden henkilön käyttävän pöytää kerrallaan.

A) Kokoaminen: Noudata kokoamisohjeita huolellisesti. Älä käytä pöytää ennen kuin kaikki pultit, ruuvit ja osat on kiinnitetty kunnolla. Virheellinen kokoaminen voi johtaa epävakauteen tai toimintahäiriöihin.

B) Painorajoitus: Noudata painorajaa. Ylikuormitus voi aiheuttaa rakenteellisia vaurioita tai loukkaantumisia.

C) Vakaus: Aseta pöytä tasaiselle ja vakaalle pinnalle.

D) Terävät reunat: Ole varovainen kulmien ja reunojen kanssa. Käytä tarvittaessa kulmasuojia, erityisesti yhteisissä tai vilkkaasti liikennöidyissä tiloissa.

E) Pöydän siirtäminen: Siirrettäessä pöytää, nosta se oikein – tarvittaessa avustajan kanssa. Pöydän vetäminen voi vahingoittaa lattiaa tai pöydän jalkoja.

Näiden varoitusten laiminlyönti voi johtaa vakaviin loukkaantumisiin.

PT: INSTRUÇÕES DE SEGURANÇA – MESA DE ESCRITÓRIO

A mesa foi projetada para uso em ambientes profissionais ou de escritório. Destina-se a fornecer uma superfície de trabalho estável para atividades como escrever, usar computadores, ler documentos e realizar outras tarefas típicas de escritório.

Este móvel não é indicado para uso doméstico intensivo nem para suportar cargas incomuns (por exemplo, ficar em pé ou sentar-se sobre o tampo da mesa).

O uso previsto inclui, em especial:

- uso em ambientes internos e secos;
- carga máxima de 100 kg distribuída uniformemente sobre o tampo;
- uso por uma pessoa de cada vez.

A) Montagem: Siga cuidadosamente as instruções durante a montagem. Não utilize a mesa se todos os parafusos, peças e componentes não estiverem devidamente fixados. A montagem incorreta pode causar instabilidade ou mau funcionamento.

B) Limite de peso: Respeite o limite de carga. O excesso de peso pode causar danos estruturais ou ferimentos.

C) Estabilidade: Coloque a mesa sobre uma superfície plana e estável.

D) Arestas cortantes: Tenha cuidado com cantos e bordas. Use protetores de canto, se necessário, especialmente em áreas compartilhadas ou de grande circulação.

E) Movimentação da mesa: Ao mover a mesa, levante-a corretamente – com ajuda, se necessário. Arrastá-la pode danificar o piso ou os pés da mesa.

O não cumprimento destas instruções pode resultar em ferimentos graves.

EN: CLEANING INSTRUCTIONS

1. Lightly clean with a damp cloth, do not use bleach or other harmful chemicals.
2. For stubborn stain use hot, soapy water.

FR: INSTRUCTIONS DE NETTOYAGE

1. Nettoyez légèrement avec un chiffon humide, n'utilisez pas d'eau de Javel ou d'autres produits chimiques nocifs.
2. Pour les taches tenaces, utilisez de l'eau chaude savonneuse.

DE: REINIGUNGSHINWEIS

1. Mit einem feuchten Tuch reinigen, keine Bleichmittel oder andere schädliche Chemikalien verwenden.
2. Bei hartnäckigen Flecken warme Seifenlauge verwenden.

ES: INSTRUCCIONES DE LIMPIEZA

1. Limpie ligeramente con un paño húmedo, no use lejía ni otros productos químicos nocivos.
2. Para manchas persistentes, utilice agua caliente y jabón.

NL: SCHOONMAAKINSTRUCTIES

1. Voorzichtig reinigen met een vochtige doek. Gebruik geen bleekmiddel of andere schadelijke chemicaliën.
2. Voor hardnekkige vlekken, gebruik heet zeepsop.

IT: ISTRUZIONI PER LA PULIZIA

1. Pulire delicatamente con un panno umido, non usare candeggina o altri prodotti chimici aggressivi.
2. Per macchie ostinate usare acqua calda e sapone.

SW: RENGÖRINGSINSTRUKTIONER

1. Rengör försiktigt med en fuktig trasa, använd inte blekmedel eller andra skadliga kemikalier.
2. Vid envisa fläckar, använd varmt såpvatten.

PL: PIELĘGNACJA I CZYSZCZENIE

1. Regularnie czyścić krzesło lekko wilgotną ściereczką, nie używać wybielacza ani innych szkodliwych środków chemicznych.
2. W przypadku uporczywych plam należy używać gorącej wody z mydłem.

DA: RENGØRINGSINSTRUKTIONER

1. Rengør let med en fugtig klud, brug ikke blegemiddel eller andre skadelige kemikalier.
2. Brug varmt sæbevand til eventuelle pletter.

NO: RENGJØRINGSINSTRUKS

1. Rengjør lett med en fuktig klut, bruk ikke blekemidler eller andre skadelige kjemikalier.
2. For å ta bort flekker anbefales kun varmt såpevann.

HU: TISZTÍTÁSI ÚTMUTATÓ

1. Nedves ruhával óvatosan tisztítsa meg, ne használjon fehérítőt vagy más káros vegyszert.
2. Makacs foltok esetén használjon forró szappanos vizet.

SK: POKYNY NA ČISTENIE

1. Zľahka očistite vlhkou handričkou, nepoužívajte bielidlá ani iné škodlivé chemikálie.
2. Na odolné škvrny použite teplú mydlovú vodu.

CS: POKYNY PRO ČIŠTĚNÍ

1. Lehce očistěte vlhkým hadříkem, nepoužívejte bělidla ani jiné škodlivé chemikálie.
2. Na odolné skvrny použijte teplou mýdlovou vodu.

FI: PUHDISTUSOHJEET

1. Puhdista kevyesti kostealla liinalla, älä käytä valkaisuainetta tai muita haitallisia kemikaaleja.
2. Pinttyneiden tahrojen poistoon käytä kuumaa, saippuavettä.

PT: INSTRUÇÕES DE LIMPEZA

1. Limpe levemente com um pano úmido, não use alvejante ou outros produtos químicos nocivos.
2. Para manchas resistentes, use água quente com sabão.