

# NÁVOD NA POUŽITÍ SENZOROVÉHO DÁVKOVAČE primaSOFT

090736 určeného pro tekutou dezinfekci a (po sejmutí rozprasovací čepičky) gelovou dezinfekci

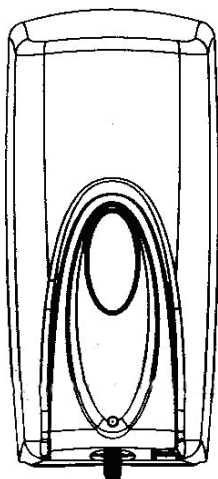
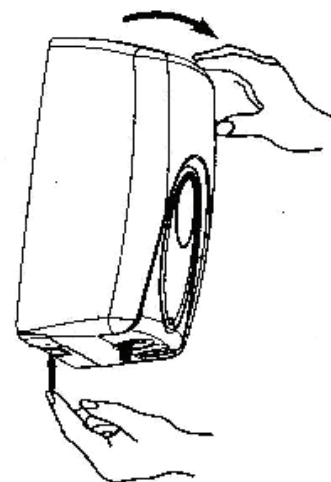
Bezdotykový senzorový dávkovač dezinfekce se senzorem pro jednodušší a hygienické používání.

Dávku dezinfekce získáte pouhým přiblížením ruky k dávkovači.

Díky bezdotykové technologii se velmi efektivně sníží výskyt bakterií v domácnostech, na pracovišti, zdravotnických či jiných provozech.

## JAK OTEVŘÍT DÁVKOVAČ:

Chcete-li otevřít dávkovač, stiskněte tlačítko nahoru ve spodní části zásobníku. Držte kryt zásobníku shora směrem k sobě. Víko je zavěšeno na spodní straně zásobníku.

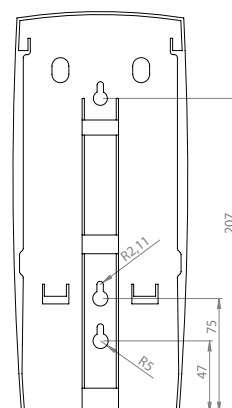


## INSTALACE:

Dávkovač musí být namontován min. 200 mm nad povrchem.

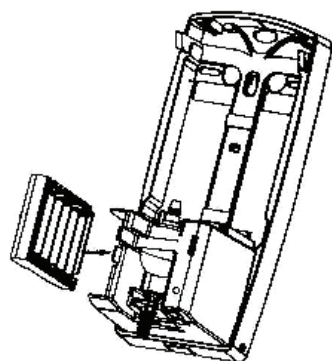
Ujistěte se, že nad dávkovačem bude dostatek prostoru pro přístup k otevření krytu a v zóně čidla nebudou žádné překážky. (tedy ani umyvadlo nebo dřez)!!!

1. Vyberte si svislou, čistou a hladkou plochu pro umístění.
2. Otevřete přední kryt dávkovače a vyjměte nádrž.
3. Držte dávkovač proti zdi na požadovaném místě, otevřete kryt a označte otvory pro šrouby na zdi. (viz. náčrtek pro montážní otvory).
4. Vyvrtejte otvory na označených místech, vložte plastové hmoždinky a do nich šrouby.
5. Nasadte zadní stranu dávkovače na šrouby skrz štěrbinové otvory.

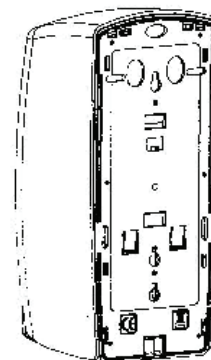


## INSTALACE BATERIÍ:

Otevřete přední kryt dávkovače, bateriový prostor se nachází na levé straně dávkovače a vysuňte kryt baterií směrem od zdi. Vložte šest (6) alkalických baterií typu AA ve správné orientaci pólů a zasuňte kryt zpět na místo.

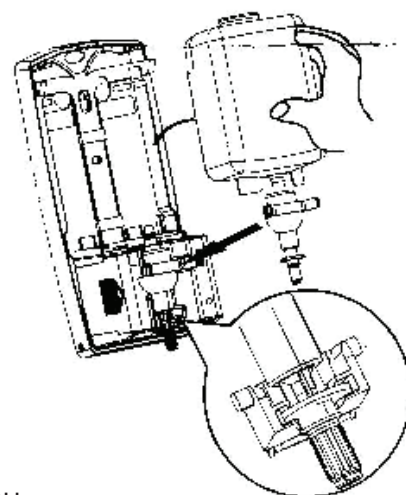


**POZOR!**  
Používejte nové nebo zcela nabitě baterie.  
Nekombinujte baterie odlišně nabitě!!



## INSTALACE NÁDRŽE:

1. Vezměte nádrž a naplňte ji (nepřepĺňujte).
2. Umístěte nádrž do horní části ovládací skřínky tak, aby pumpička směřovala dopředu a dolů a upněte jej do drážek ovládací skřínky. Kolečko pumpičky musí být umístěno vždy zpět do drážek plastového čirého „jezdce“ strojku. V opačném případě hrozí zničení jezdce kolečkem kvůli tlaku kolečka na jezdce a přednastavenému kroku motorku.
3. Zavřete přední kryt dávkovače. LED indikátor jednou zabliká ZELENĚ a o dvě sekundy později, dvakrát blikne ČERVENĚ.
4. Dávkovač je nyní připraven k použití.
5. Umístěte ruku pod trysku dávkovače do 8 cm (rozsahu snímání) od senzoru. LED dioda bude blikat ZELENĚ. Ten automaticky uvolní přednastavené množství tekuté dezinfekce.
6. Pro opakování dávky položte ruku opět pod trysku dávkovače v rozsahu snímání.



## POZOR!

**Dávkovač není určen pro husté přípravky např. tekuté mýdlo. Je určen výhradně pro tekutou dezinfekci a (po sejmutí rozprásovací čepičky) pro gelovou dezinfekci.**

**Zkontrolujte přítomnost a polohy magnetky v předním otevíracím dílu dávkovače!**

**Bez magnetky nebo při změně polohy magnetky je dávkovač nefunkční !!!**

## AUTOMATICKÉ NASTAVENÍ CITLIVOSTI A VAROVÁNÍ:

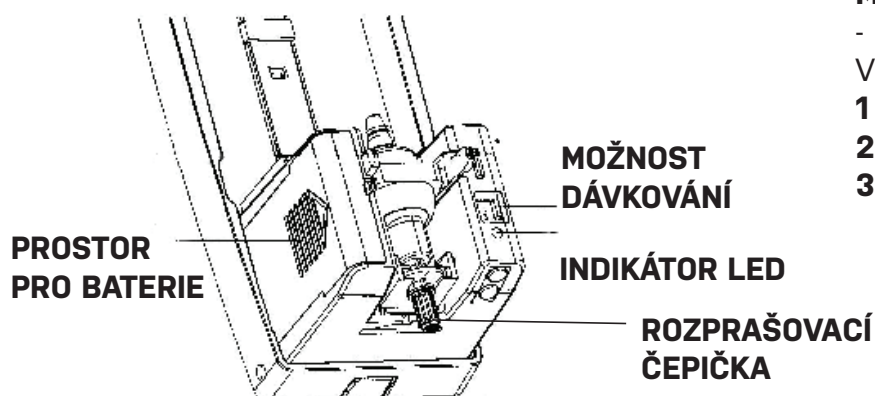
Lze nastavit periodu dávkování 0 až 15 sekund.

### LED často blikne ZELENĚ

- montážní vzdálenost je příliš blízko umyvadla nebo jiných překážek,

### LED střídavě bliká ZELENĚ a ČERVENĚ

- je nutné odstranit překážky před senzorem. V tomto případě je nutné namotnovat dávkovač výše.



## MOŽNOST DÁVKOVÁNÍ / RESET POČÍTADLA:

- měnit dávkování je možné jen z polohy VYPNUTO (OFF)

**1** jedna dávka pro danou dobu

**2** dvě dávky pro danou dobu

**3** tři dávky pro danou dobu

## POZOR!

**Nastavením tzv. „mezipolohy“ mezi jednotlivými stupni – dávkovač také nefunguje. Poloha spínače musí být vždy zcela jasně nastavena na jeden ze stupňů!!!**