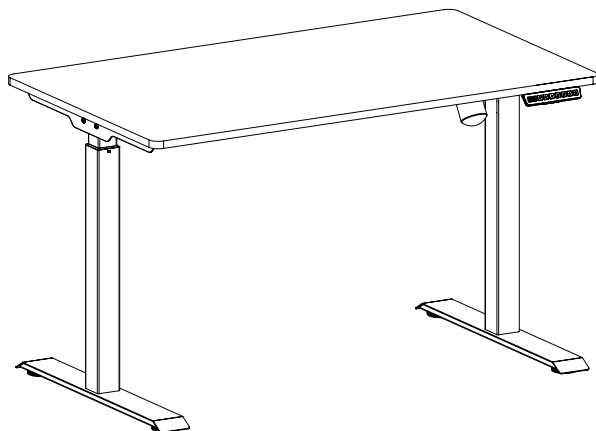


SUN-FLEX®EASYDESK 610603

SUN-FLEX®EASYDESK 610703

SUN-FLEX®EASYDESK 610803

ELITE



- Ⓓ Deutch, Montagehandbuch
- Ⓓ Dansk, Samlevejledning
- Ⓔ English, Assembly manual
- Ⓕ Suomi, Kokoamisohjeet
- Ⓕ Français, Manuel de montage
- Ⓖ Nederlands, Montagehandleiding
- Ⓓ Norsk, Monteringshåndbok
- Ⓐ Svenska, Monteringsanvisning

www.sun-flex.com

SUN-FLEX® - makes your office a little bit better

SUN-FLEX® is a company that centres on the development, manufacture and distribution of products for the modern office workspace. Based on more than 30 years of experience and insight into how the modern office workspace functions, we have built up a leading position in the sector. SUN-FLEX® has established strong international presence in Europe and Asia through a reliable network of distributors and resellers. SUN-FLEX® products are designed to boost both well-being and productivity. Sun-Flex® supplies user-friendly solutions to problems that arise at the majority of workplaces.

SUN-FLEX



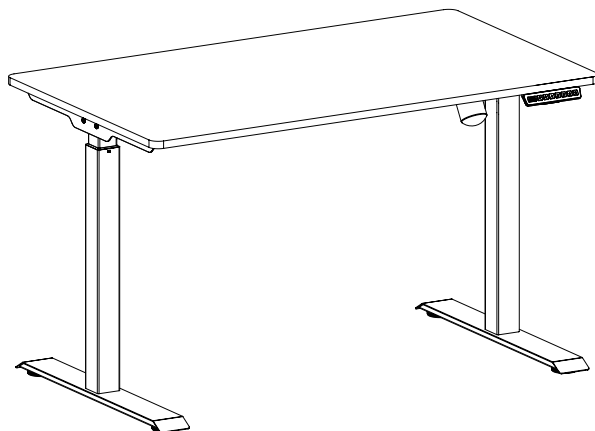
Tegelbruksvägen 1, SE-517 91 Bollebygd, Sweden
Tel: +46 322 127 00
info@sun-flex.com
www.sun-flex.com

SUN-FLEX® EASYDESK 610603

SUN-FLEX® EASYDESK 610703

SUN-FLEX® EASYDESK 610803

ELITE



Montagehandbuch

SUN-FLEX® EASYDESK 610603
SUN-FLEX® EASYDESK 610703
SUN-FLEX® EASYDESK 610803



Elektrisches Steuerungsteil:

Eingangsspannung: 100 bis 240 V

Ausgangsspannung: 29 V DC 3,0 A

Arbeitszyklus: 10 % MAX. 2 Min. an 18 Min. aus

Schalter Energieversorgung, stromsparender Verbrauch

Intuitive Steuerung

APP Steuersystem

Schreibtischgestell:

Eingebauter Begrenzungsschalter

Dynamische Belastung: 80 kg

Statische Belastung: 120 kg

Belastungsgeschwindigkeit: 30 mm/s

Anhebebereich: 700 mm bis 1.170 mm

Hub Einstellbereich: 1.100 mm ~ 1.600 mm

Installation der Steuerbox

- Steuerbox mit dem Motorkabel/-kabeln verbinden.
- Netzkabel mit der Steuerbox verbinden.
- Steuerung zum Einstellen der gewünschten Schreibtischhöhe verwenden.

Installation der APP/Steuerbox

- Die SUN-FLEX®DESK App über den App Store oder Google Play herunterladen.
- Steuerbox mit dem Motorkabel/-kabeln verbinden.
- Netzkabel mit der Steuerbox verbinden.
- USB-App-Stick in den USB-Steckplatz der Steuerbox stecken.
- Steuerbox an der gewünschten Stelle an der Unterseite der Schreibtischplatte mit den mitgelieferten Schrauben befestigen.
- SUN-FLEX®DESK App öffnen und über Bluetooth (empfohlen) verbinden. Sicherstellen, dass die Verbindung hergestellt ist.
- Dem Schreibtisch einen Namen geben und die individuellen Einstellungen in der SUN-FLEX®DESK App vornehmen.

Sicherheits- und Warnhinweise:

Dieses Gerät kann benutzt werden von Kindern ab acht Jahren, von Personen mit eingeschränkten körperlichen, sensorischen oder geistigen Fähigkeiten oder mit fehlender Erfahrung oder mangelndem Wissen, falls sie bezüglich der sicheren Benutzung des Geräts eingewiesen wurden bzw. bei der Benutzung überwacht werden, und die damit verbundenen Gefahren verstehen. Kinder dürfen nicht mit dem Gerät spielen. Die Reinigung und die Wartung durch den Benutzer dürfen nicht von Kindern ohne Überwachung durchgeführt werden.

Richtige Entsorgung dieses Produkts

Diese Kennzeichnung zeigt an, dass das Produkt in der gesamten EU nicht über den Hausmüll entsorgt werden darf. Um schädliche Auswirkungen auf Umwelt und Gesundheit durch unsachgemäße Entsorgung zu verhindern, sorgen Sie für ein verantwortliches Recyceln, um eine nachhaltige Wiederverwendung von Materialressourcen zu fördern. Bitte geben Sie das gebrauchte Gerät über entsprechende Rückgabe- und Sammelsysteme zurück oder kontaktieren Sie den Einzelhändler, bei dem Sie das Produkt gekauft haben. Diese können das Produkt in Empfang nehmen, um es umweltfreundlich und sicher zu recyceln.

RoHS

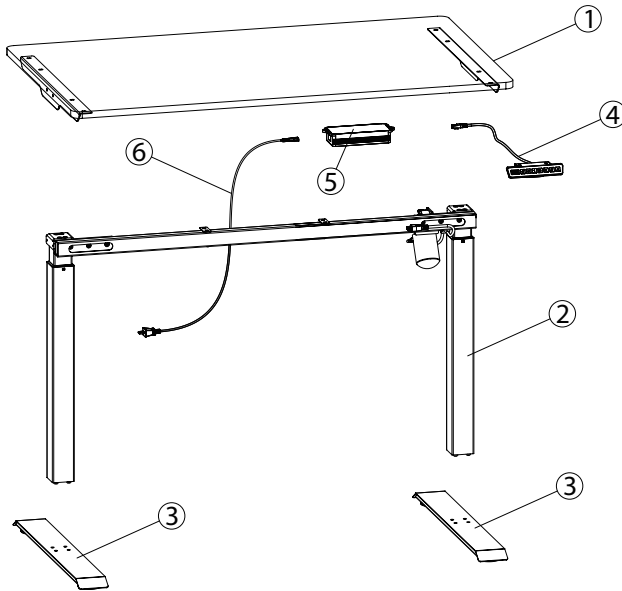


2 (9)






DE

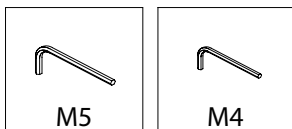
Installationsanweisungen



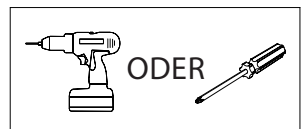
HARDWARE ENTHALTEN

A	QTY:6	B	QTY:8	C	QTY:4
					
M6*12		M8*30		ST4.0*16	

WERKZEUGE ENTHALTEN



WERKZEUGE BENÖTIGT



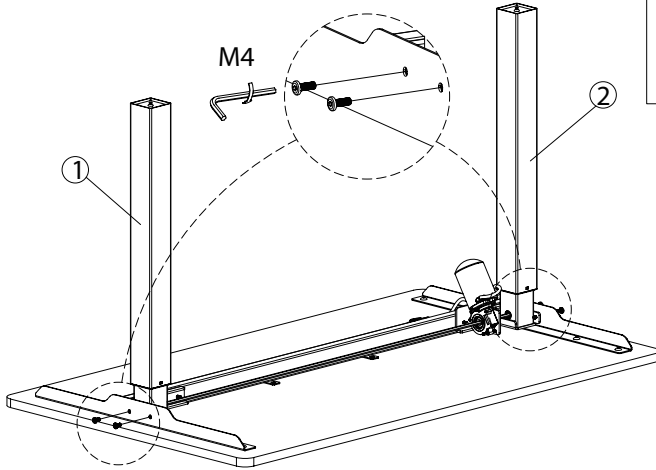
Installationsanweisungen

1

A QTY:4



M6*12

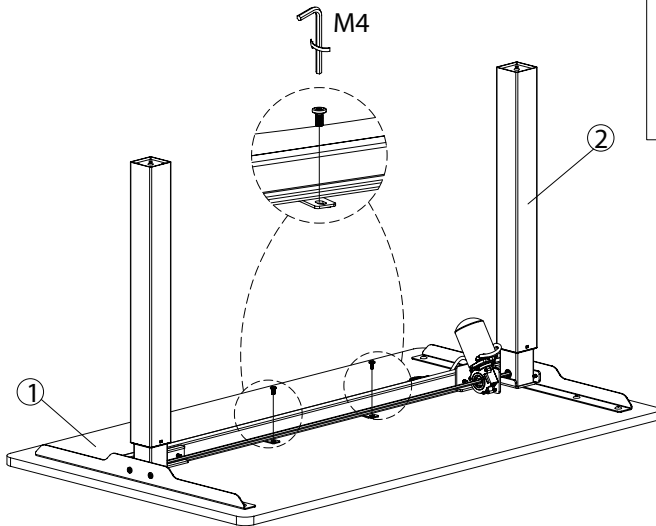


2

A QTY:2

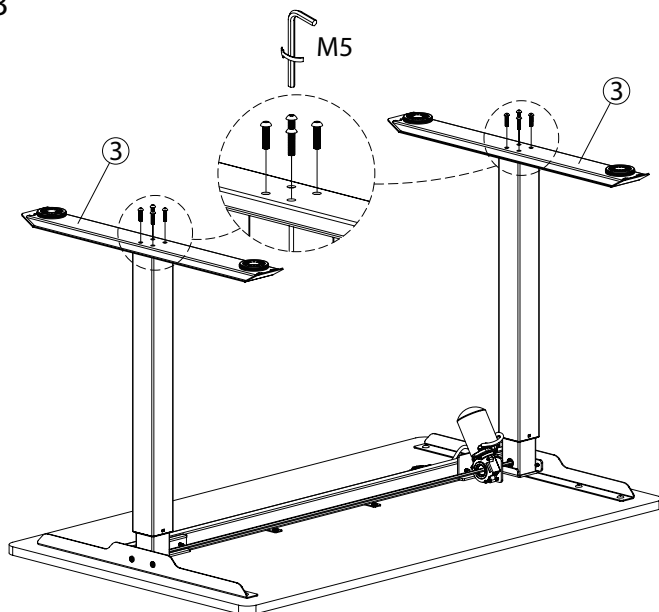


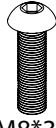
M6*12



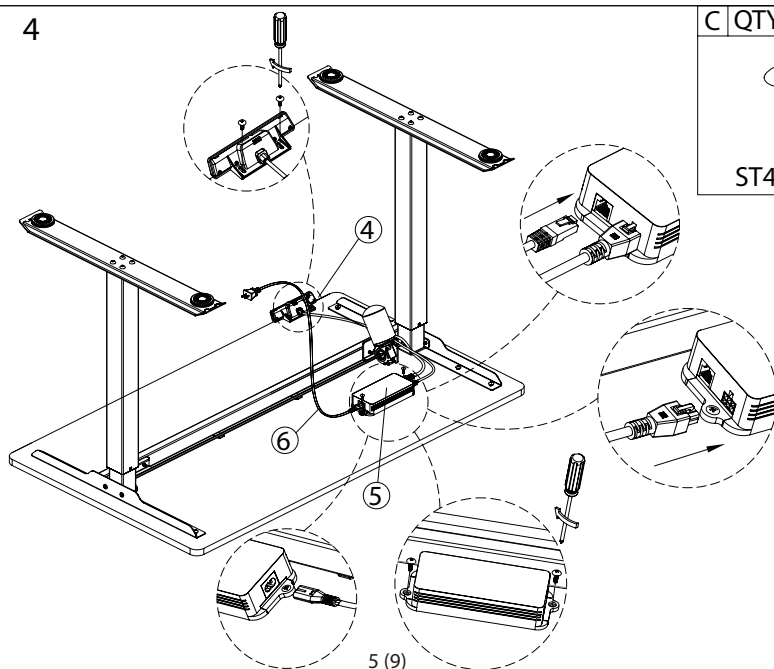
Installationsanweisungen


3



B	QTY:8
	
M8*30	

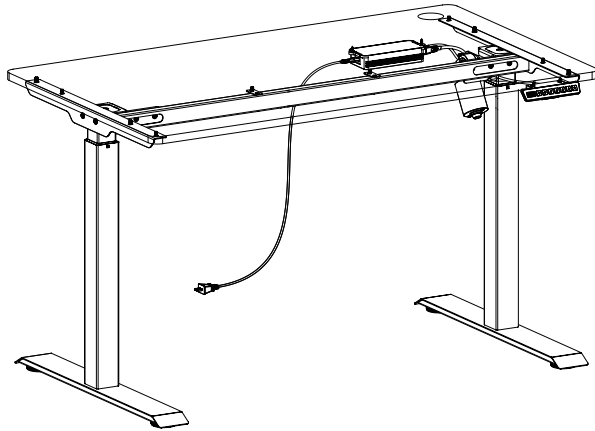
4



C	QTY:4
	
ST4.0*16	

Installationsanweisungen

5



BEDIENUNGSANLEITUNG

■ Erweiterte Funktionseinstellungen

Wiederherstellen der ursprünglichen Einstellungen: Drücken Sie „↑“ und „↓“ für 10 Sekunden, bis ein Piepton ertönt.

Die Werkseinstellungen sind wiederhergestellt.

Einstellen der Höhe: Drücken Sie Taste „↑“ und „↓“ für 5 Sekunden, bis ein Piepton ertönt. Die Höhe ist jetzt eingestellt.

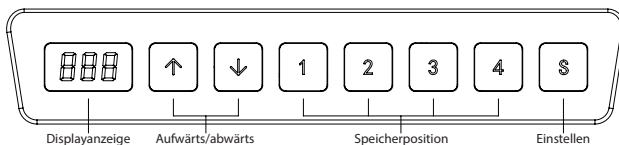
(minimale Höhe<96 maximale Höhe>97).

Sperren und entsperren: Drücken Sie Taste „↑“ und „S“ für 5 Sekunden. Auf der Displayanzeige erscheint „LOC“, was bedeutet, dass das System gesperrt ist. Drücken Sie Taste „↓“ und „S“ für 5 Sekunden. Auf der Displayanzeige wird „LOC“ in eine Zahl geändert und das System ist entsperrt.

Drücken Sie die Taste „S“ für 5 Sekunden, bis die digitale Displayanzeige „S-1“ zeigt. Drücken Sie Taste „↑“ oder „↓“ zum Auswählen

S-1	Wechseln zwischen Meter und Zoll	Taste „S“ drücken	↑ 0 Meter ↓ 1 Zoll
S-2	Gyriskop und Kollisionssensor	Taste „S“ drücken	↑ 0 Abschalten ↓ 1 Am unempfindlichsten 8 Am empfindlichsten
S-3	Kollisionsempfindlichkeit aufwärts	Taste „S“ drücken	↑ 0 Abschalten ↓ 1 Am unempfindlichsten 8 Am empfindlichsten
S-4	Kollisionsempfindlichkeit abwärts	Taste „S“ drücken	↑ 0 Abschalten ↓ 1 Am unempfindlichsten 8 Am empfindlichsten
S-5	Niedrigste Höhe	Taste „S“ drücken	↑ Mit „↑“ oder „↓“ die niedrigste Höhe einstellen ↓
S-6	Einstellung der Höhe mit „S“	Taste „S“ drücken	↑ 0 Gedrückt halten während sich die Tischplatte hebt/senkt. Auf die Hände achten! ↓ 1 Drücken, um zu starten. Erneut drücken, um anzuhalten
S-7	Einschaltdauer	Taste „S“ drücken	↑ 0 Schaltet ab nach einem Arbeitszyklus von 2 Minuten ein / 18 Minuten aus, das Steuergerät hat einen Temperatursensor ↓ 1 Startet nach einem Arbeitszyklus 2 Minuten ein / 18 Minuten aus
S-8	Sensor für Neigung der Tischfläche Auswählen	Taste „S“ drücken	↑ 0 Abschalten ↓ 1 0.5° 2 1.0° 3 1.5° 4 2.0° 5 2.5° 6 3.0° 7 3.5° 8 4.0° Taste „S“ drücken zum Zurückkehren, Einstellung erfolgreich

BEDIENUNGSANLEITUNG



Auf dem Bedienteil gibt es mehrere Tasten. Wenn 30 Sekunden lang keine Taste gedrückt wird, wird die Displayanzeige gesperrt und die Tasten 1/2/3/4/5 ebenso. Durch Drücken der Aufwärts- oder Abwärtstaste wird die Displayanzeige wieder eingeschaltet.

■ Displayanzeige

Zeigt die Höhe des Schreibtischs an.

■ Aufwärts- & Abwärtstast

Halten Sie die Aufwärts- oder Abwärtstaste gedrückt, bis der Tisch die gewünschte Höhe erreicht hat.

■ Speicherposition 1/2/3/4

Wenn die Speicherpositionen mit voreingestellten Höhen belegt werden, kann der Tisch automatisch auf die gespeicherte Höhe verstellt werden.

So werden die Speicherpositionen belegt: Wenn Sie den Tisch auf eine gewünschte Höhe eingestellt haben, drücken Sie die Taste „S“. Die Displayanzeige zeigt „S“ und „-“ blinkt. Drücken Sie dann die Taste 1, 2, 3 oder 4, um die gewünschte Taste mit der eingestellten Position zu belegen. Die Höheneinstellung wird dadurch gespeichert. Wenn dann 1, 2, 3 oder 4 gedrückt wird, fährt der Tisch automatisch auf die gespeicherte Position.

■ Einstellen (S)

Drücken Sie die Taste „S“, wenn interne Parameter gespeichert und eingestellt werden sollen.

■ Initialisierung

1. Wenn „RST“ auf der Displayanzeige angezeigt wird, drücken Sie die Taste „↓“, bis der Tischunterbau seine niedrigste Position erreicht. Wenn ein Piepton ertönt und der Tischunterbau nach oben fährt, ist die Initialisierung abgeschlossen.

(ACHTUNG! Die Taste muss während dieses Vorgangs gedrückt gehalten werden, da andernfalls die Initialisierung fehlschlägt)

2. Erzwungene Initialisierung: Drücken Sie die Taste „↓“, bis der Tischunterbau seine niedrigste Position erreicht. Lassen Sie dann die Taste los und drücken Sie sie erneut für ca. 5 Sekunden, bis ein Piepton ertönt und der Tischunterbau wieder nach oben fährt. Dann ist die Initialisierung abgeschlossen.

3. Wiederherstellen der Werkseinstellungen: Wenn das Steuergerät ausgetauscht wird oder die Parameter auf die Werkseinstellungen zurückgesetzt werden sollen, drücken Sie die Tasten „↓“ und „↑“ gleichzeitig. Daraufhin ertönt nach 5 Sekunden ein erster Piepton und nach 10 Sekunden ein zweiter Piepton. Wenn auf der Displayanzeige „RST“ angezeigt wird, dann gehen Sie bitte vor wie unter Punkt Nr. 1.

■ Sicherheitsfunktion

Wenn der Tisch beim Aufwärts- oder Abwärtsfahren auf einen Widerstand stößt, hält der Tisch an.

■ Fehlercodes, die auf dem Bedienteil gezeigt werden, und Lösungen

Felkod	Fehlerursache	Lösung
E1, E6, E7	Stromfehler	Stromanschluss/Stromquelle tauschen
E2	Höhenunterschied über 1 cm	Initialisierungsbetrieb 1 durchführen
E4	Fehler am Bedienteil	Das Kabel des Bedienteils abziehen und wieder einstecken
E5	Kollisionswarnung	Zurückfahren, Normalzustand
E8	Tischfläche geneigt	Tischfläche überprüfen
E11, E21	Motorfehler	Motor kabel überprüfen
E12, E22	Steuergerät fehlerhaft	Steuergerät austauschen
E14–E17, E24–E27	Motor defekt	Motor austauschen
E18, E28	Überlastet	Last reduzieren
HOT	Überhitzung	Bleibt stehen. Automatische Aktivierung nach 20 Minuten

EU-Konformitätserklärung

1. Produktmodelle: 610603, 610703, 610803

2. Name und Anschrift des Herstellers oder seines Bevollmächtigten:

Fridstiernan AB/SUN-FLEX
Tegelbruksvägen 1
517 91 Bollebygd, Schweden

3. Die alleinige Verantwortung für die Ausstellung dieser Konformitätserklärung trägt der Hersteller.

4. Gegenstand der Erklärung:

Gerät: Höhenverstellbares Schreibtischgestell
Markenname: SUN-FLEX
Modell/Typ: 610603, 610703, 610803

5. Der oben beschriebene Gegenstand der Erklärung erfüllt die einschlägigen EU-Vorschriften zur Harmonisierung:

Low Voltage Directive (LVD) / Niederspannungsrichtlinie (NSR) 2014/35/EU
Electromagnetic Compatibility Directive (EMC) / Richtlinie über die elektromagnetische Verträglichkeit (EMV) 2014/30/EU
Restriction of Hazardous Substances (RoHS) / RoHS-Richtlinie 2011/65/EU (Beschränkung bestimmter gefährlicher Stoffe)

6. Referenzen zu den relevanten harmonisierten Standards sowie Referenzen zu den technischen Spezifikationen, bezüglich derer die Konformität erklärt wird:

LVD / NSR: EN 60335-2-2012
EN 60335-2-7:2010

EMC / EMV: EN 55014-1:2006 + A1:2009 + A2:2011
EN 55014-2:1997 + A1:2001 + A2:2008

RoHS: EN 50581:2012

7. Unterzeichnet für und im Namen von:

Bollebygd 2020-03-196

Hersteller Fridstiernan AB/SUN-FLEX



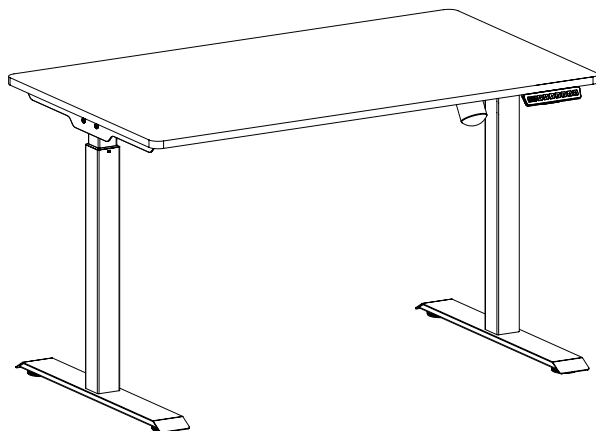
Joakim Persson

SUN-FLEX®EASYDESK 610603

SUN-FLEX®EASYDESK 610703

SUN-FLEX®EASYDESK 610803

ELITE



Samvejledning

SUN-FLEX® EASYDESK 610603
SUN-FLEX® EASYDESK 610703
SUN-FLEX® EASYDESK 610803



Elektrisk betjeningsdel:

Indgangsspænding: 100-240 V

Udgangsspænding: 29 V DC 3,0 A

Arbejdscyklus: 10 % MAKS. 2 min. tændt, 18 min. slukket

Switch-mode-strømforsyning, lavt energiforbrug

Intuitiv betjening

Betjening via app

Rammedel:

Indbygget endestopkontakt

Løftekapacitet, dynamisk: 80 kg

Løftekapacitet, statisk: 120 kg

Hastighed, højdejustering: 30 mm/s

Højdejustering: 700-1170 mm

Breddejustering: 1100~1600 mm

Montering af betjeningsboks

- Sæt motorkablet/-kablerne i betjeningsboksen.

- Sæt strømkablet i betjeningsboksen.

- Brug betjeningen til at justere skrivebordet til den ønskede højde.

Montering af betjeningsboks med app

- Download appen SUN-FLEX®DESK fra App Store eller Google Play.

- Sæt motorkablet/-kablerne i betjeningsboksen.

- Sæt strømkablet i betjeningsboksen.

- Sæt USB-donglen i USB-indgangen på betjeningsboksen.

- Monter betjeningsboksen med de medfølgende skruer på det foretrukne sted på undersiden af bordpladen.

- Åbn SUN-FLEX®DESK-appen, og opret forbindelse via Bluetooth (anbefales). Sørg for, at der er oprettet forbindelse.

- Navngiv skrivebordet, og foretag dine indstillinger i SUN-FLEX®DESK-appen.

Sikkerhed og advarsler:
Enheden kan anvendes af børn fra 8 år og op samt af personer hvis fysiske, sansemæssige eller mentale evner er nedsat, eller personer uden den fornødne erfaring, hvis de er blevet instrueret/har været under opsyn og forstår de forbundne farer. Børn må ikke lege med enheden. Rengøring og vedligeholdelse må ikke foretages af børn, medmindre de holdes under opsyn.

Korrekt bortskaffelse af dette produkt

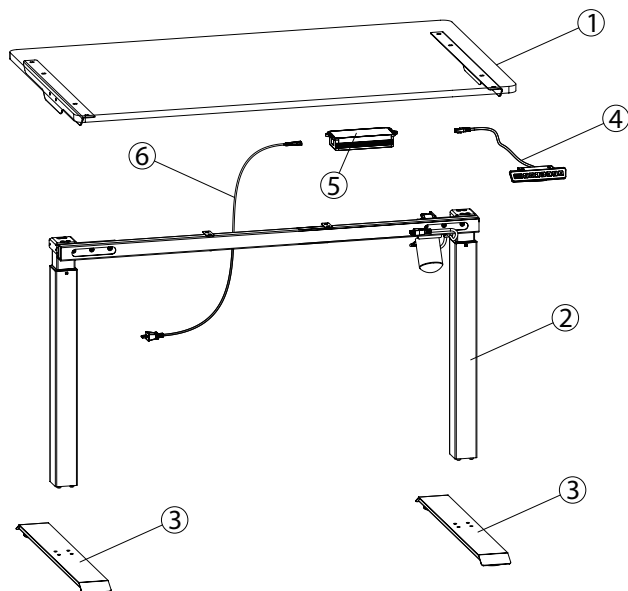
Dette billede angiver, at produktet ikke må bortskaffes sammen med almindeligt husholdningsaffald i hele EU. For at undgå skadelige miljø- eller sundhedspåvirkninger bør produktet genbruges på ansvarlig vis for at fremme bæredygtig materialegenvinding. For at returnere dit brugte produkt kan du aflevere det til en af de etablerede indsamlingsordninger eller kontakte forhandleren, hvor produktet er købt. De sikrer, at produktet indleveres til miljørigtigt genbrug.

RoHS






CE

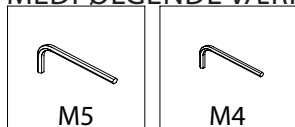
Monteringsvejledning



HARDWARE INKLUDERET

A QTY:6	B QTY:8	C QTY:4
		
M6*12	M8*30	ST4.0*16

MEDFØLGENDE VÆRKTØJER

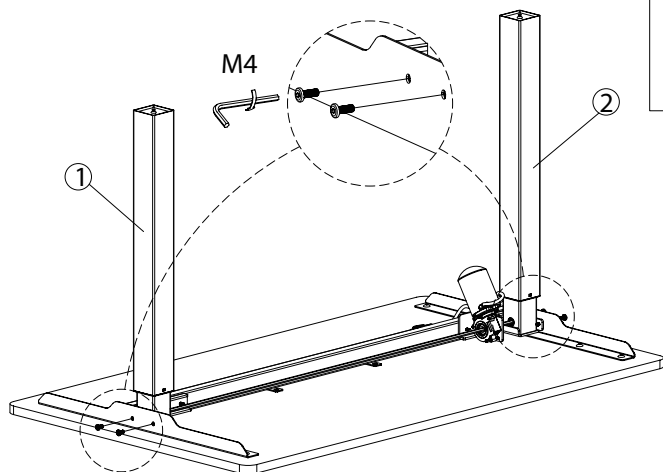


KRÆVES VÆRKTØJER



Monteringsveiledning

1

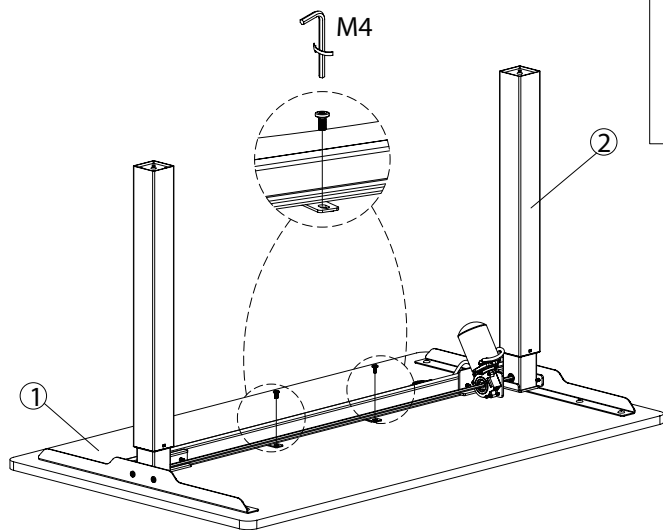


A QTY:4



M6*12

2



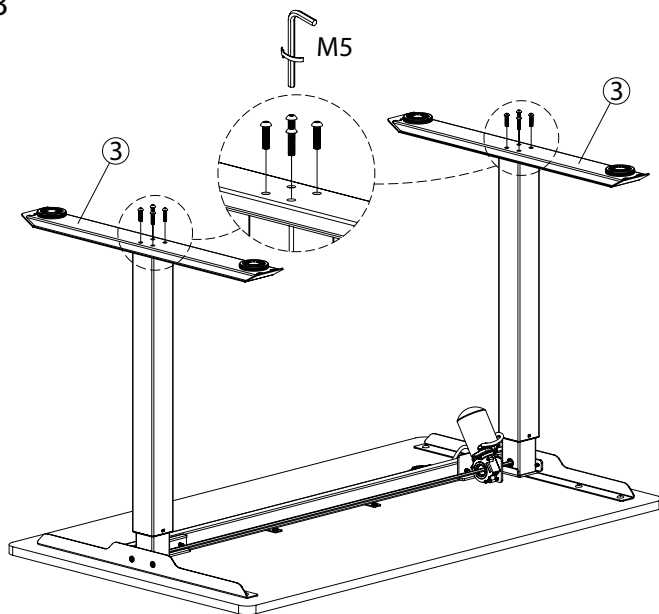
A QTY:2



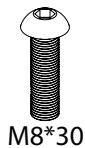
M6*12

Monteringsveiledning

3

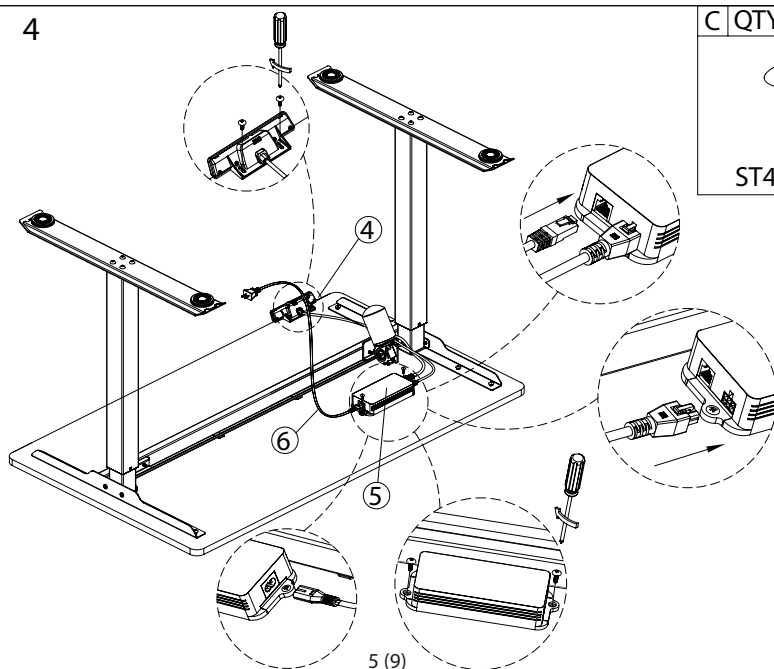


B QTY:8



M8*30

4



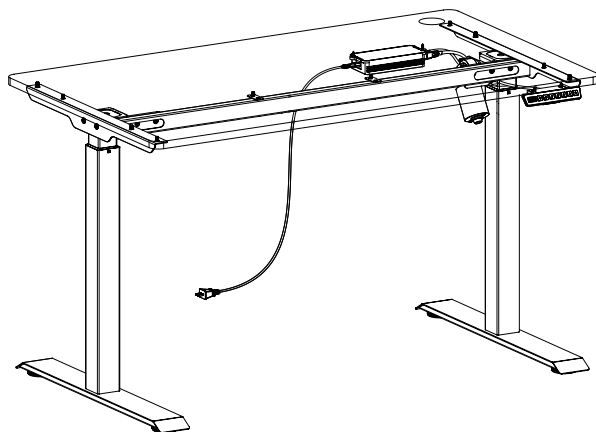
C QTY:4



ST4.0*16

Monteringsveiledning

5



BRUGERMANUAL

■ Avancerede funktionsindstillinger

Nulstil til fabriksindstillinger: Hold "↑" og "↓" inde i 10 sekunder, indtil der lyder et bip. Bordet er nu nulstillet til fabriksindstillinger.

Indstilling af højde: Hold "↑" og "↓" inde i 5 sekunder, indtil der lyder et bip. Højden er nu indstillet.

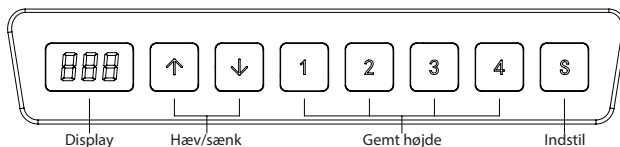
(minimumhøjde < 96, maksimumhøjde > 97).

Lås og lås op: Hold "↑" og "S" inde i 5 sekunder. På displayet vises "LOC", hvilket betyder, at systemet er låst. Hold "↓" og "S" inde i 5 sekunder.

På displayet ændres "LOC" til et tal, og systemet låses op.

Hold "S" inde i 5 sekunder, indtil displayet viser "S-1". Tryk på "↑" eller "↓" for at vælge	S-1	Tryk på "S"	↑ 0 Meter
	Skift mellem meter og tommer		↓ 1 Tommer
	S-2	Tryk på "S"	↑ 0 Sluk
	Gyroskop og kollisionsensor		↓ 1 Laveste følsomhed 8 Højeste følsomhed
	S-3	Tryk på "S"	↑ 0 Sluk
	Kollisionsfølsomhed opad		↓ 1 Laveste følsomhed 8 Højeste følsomhed
	S-4	Tryk på "S"	↑ 0 Sluk
	Kollisionsfølsomhed nedad		↓ 1 Laveste følsomhed 8 Højeste følsomhed
S-5	Tryk på "S"	↑ Tryk på "↑" eller "↓" for at justere det nedre niveau	
Nedre niveau		↓ 0 Hold inde, mens bordet hæves/sænkes. Pas på fingrene!	
S-6	Tryk på "S"	↑ 1 Tryk for at starte. Tryk igen for at stoppe	
Justering af højde med "S"		↓ 0 Slukkes efter 2 min./18 min. arbejdscyklus, betjeningen har temperatursensor	
S-7	Tryk på "S"	↑ 1 Starter efter 2 min./18 min. arbejdscyklus	
Aktiveringscyklus		↓ 0 Sluk 1 0.5° 2 1.0° 3 1.5° 4 2.0° 5 2.5° 6 3.0° 7 3.5° 8 4.0°	
S-8	Tryk på "S"	↑ Tryk på "S" for at gå tilbage, indstilling gennemført	
Sensor for bordpladens hældning Vælg		↓	

BRUGERMANUAL



På betjeningspanelet er der et antal knapper. Hvis der ikke bliver trykket på en knap inden for 30 sekunder, deaktiveres displayet og knapperne 1/2/3/4/S. Displayet tændes igen, hvis man trykker på pil op eller pil ned.

■ Display

Viser arbejdsbordets højde.

■ Hæve- og sænkeknapper

Hold hæve- eller sænkeknappen inde, indtil bordet har den ønskede højde

■ Gemt højde 1/2/3/4

Når man har programmeret en bestemt højde, kan bordet hæves automatisk til den forprogrammerede højde. Indstilling af højde

Hold knappen "S" inde, når bordet står i den ønskede højde. På displayet blinker "S" og "-". Tryk på en af knapperne 1-4 for at gemme højden i hukommelsen. Højden er nu gemt på den valgte knap. Derefter kan bordet hæves/sænkes til den gemte højde med et tryk på den pågældende knap.

■ Indstil (S)

Tryk på knappen "S" for at gemme og indstille interne parametre.

■ Initiering

1. Når "RST" vises på displayet, skal knappen "↓" holdes inde, indtil understellet er nede på sit laveste niveau. Når der lyder et bip, og bordet hæves igen, er initieringen gennemført.

(OBS! Knappen skal holdes inde hele tiden, da initieringen ellers vil mislykkes)

2. Tvunget initiering: Hold knappen "↓" inde, indtil understellet er nede på sit laveste niveau. Slip knappen, og hold den derefter inde igen i cirka 5 sekunder, indtil der lyder et bip, og bordet bevæger sig opad igen. Initieringen er nu gennemført.

3. Nulstil til fabriksindstillinger: Når betjeningsenheden udskiftes, eller parametrene skal nulstilles til fabriksindstillinger, skal knapperne " " og "↵" holdes inde samtidig. Efter cirka 5 sekunder lyder et første bip og efter 10 sekunder et andet bip. Se punkt 1, hvis "RST" vises på displayet.

■ Sikkerhedsfunktion

Hvis noget forhindrer bordet i at blive hævet eller sænket, standses bevægelsen.

■ Fejlkoder, der vises på betjeningsenheden, samt løsninger

Fejlkode	Fejlårsag	Løsning
E1, E6, E7	Elfejl	Skift stikkontakt/strømkilde
E2	Asynkron højde over 1 cm	Gennemfør initiering 1
E4	Fejl på betjeningsenhed	Tag kablet ud af betjeningsenheden, og sæt det i igen
E5	Kollisionsvarsel	Tilbage til normalposition
E8	Bordpladen hælder	Kontroller bordpladen
E11, E21	Motorfejl	Kontroller kablet til motoren
E12, E22	Fejl på betjeningsenhed	Udskift betjeningsenhed
E14~E17, E24~E27	Fejl på motor	Udskift motor
E18, E28	Overbelastning	Reducer belastningen
HOT	Overophedning	Standser. Aktiveres automatisk efter 20 minutter

EU-overensstemmelseserklæring

1. Produktmodel: 610603, 610703, 610803

2. Producenten eller dennes autoriserede repræsentants navn og adresse:

Fridstiernan AB/SUN-FLEX
Tegelbruksvägen 1
517 91 Bollebygd, Sverige

3. Denne overensstemmelseserklæring er udstedt under producentens ansvar.

4. Genstand for erklæringen:

Udstyr: Højdejusterbar skrivebordsramme
Mærkenavn SUN-FLEX
Model/type: 610603, 610703, 610803

5. Den genstand for erklæringen, der er beskrevet herover, er i overensstemmelse med den relevante harmoniseringslovgivning i EU:

Low Voltage Directive (LVD) / Lavspændingsdirektivet (LVD) 2014/35/EU
Electromagnetic Compatibility Directive (EMC) / Direktivet om elektromagnetisk kompatibilitet (EMC) 2014/30/EU
RoHS-direktivet (begrænsning af skadelige stoffer)

6. Referencer til de relevante harmoniserede standarder, der finder anvendelse, eller referencer til andre tekniske specifikationer, som genstanden erklæres at være i overensstemmelse med:

LVD: EN 60335-2:2012
EN 60335-2-7:2010

EMC: EN 55014-1:2006 + A1:2009 + A2:2011
EN 55014-2:1997 + A1:2001 + A2:2008

RoHS: EN 50581:2012

7. Underskrevet af og på vegne af:

Bollebygd 2020-03-19

Producent Fridstiernan AB/SUN-FLEX

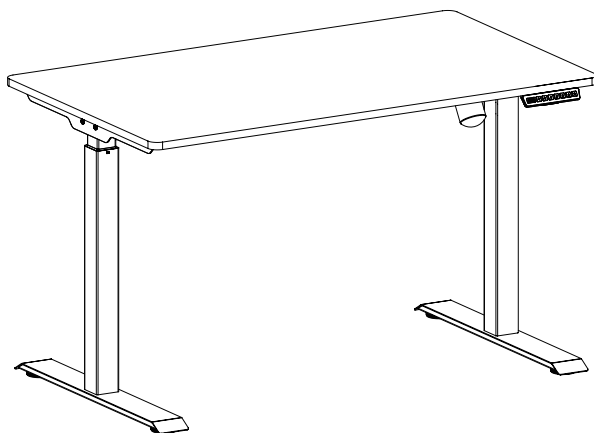
Joakim Persson

SUN-FLEX® EASYDESK 610603

SUN-FLEX® EASYDESK 610703

SUN-FLEX® EASYDESK 610803

ELITE



Assembly manual

SUN-FLEX® EASYDESK 610603

SUN-FLEX® EASYDESK 610703

SUN-FLEX® EASYDESK 610803

Electric control part:

Input voltage: 100-240V

Output voltage: 29V DC 3.0A

Duty cycle: 10% MAX 2 min on 18 min off

Switch power supply, low energy consumption
Intuitive control

APP control system

Desk frame part:

Built-in limit switch

Dynamic load: 80KG

Static load: 120KG

Load speed: 30mm/s

Lift range: 700mm---1170mm

Length of adjusting range:

1100mm~1600mm

Installation of control box

-Attach the control box to the motor cable/cables.

-Attach the power cable to the control box.

-Use the control to adjust to preferred desk height.

Installation of APP/control box

-Download the SUN-FLEX®DESK app from APP Store or Google Play.

-Attach the control box to the motor cable/cables.

-Attach the power cable to the control box.

-Attach the USB app stick to the USB slot on the control box.

-Assemble the control box to the underside of the desktop at preferred place with the screws incl.

-Open the SUN-FLEX®DESK app and attach via Bluetooth (recommended).
Make sure the connection is established.

-Name desk and make your individual settings in the SUN-FLEX®DESK app.



Safety and warnings:

This appliance can be used by children aged from 8 years and above and persons with reduced physical, sensory or mental capabilities or lack of experience and knowledge if they have been given supervision or instruction concerning use of the appliance in a safe way and understand the hazards involved. Children shall not play with the appliance. Cleaning and user maintenance shall not be made by children without supervision.

Correct Disposal of this product

This marking indicates that this product should not be disposed with other household wastes throughout the EU.

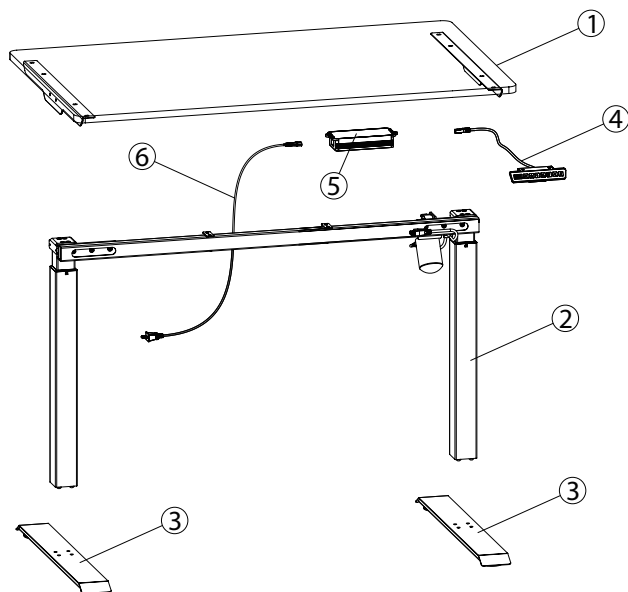
To prevent possible harm to the environment or human health from uncontrolled waste disposal, recycle it responsibly to promote the sustainable reuse of material resources. To return your used device, please use the return and collection systems or contact the retailer where the product was purchased.

They can take this product for environmentally safe recycling.




RoHS



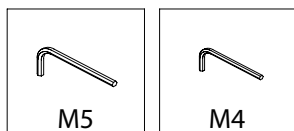
Installation instruction



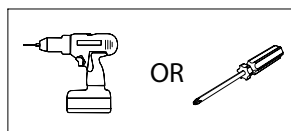
HARDWARE INCLUDED

A	QTY:6	B	QTY:8	C	QTY:4
					
M6*12		M8*30		ST4.0*16	

TOOLS INCLUDED

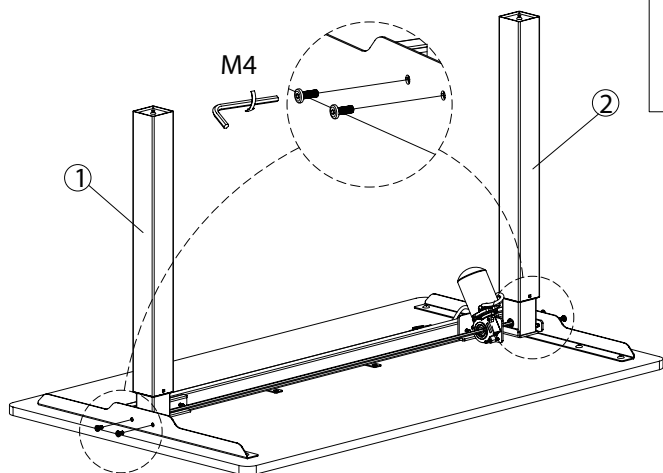


TOOLS REQUIRED



INSTALLATION INSTRUCTION

STEP 1

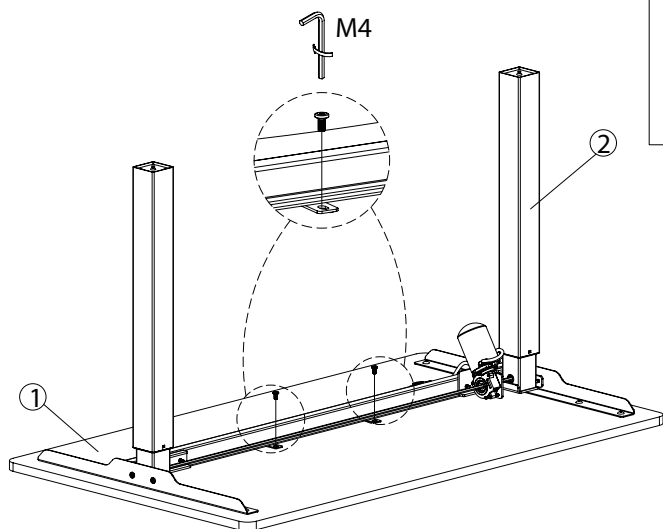


A QTY:4



M6*12

STEP 2



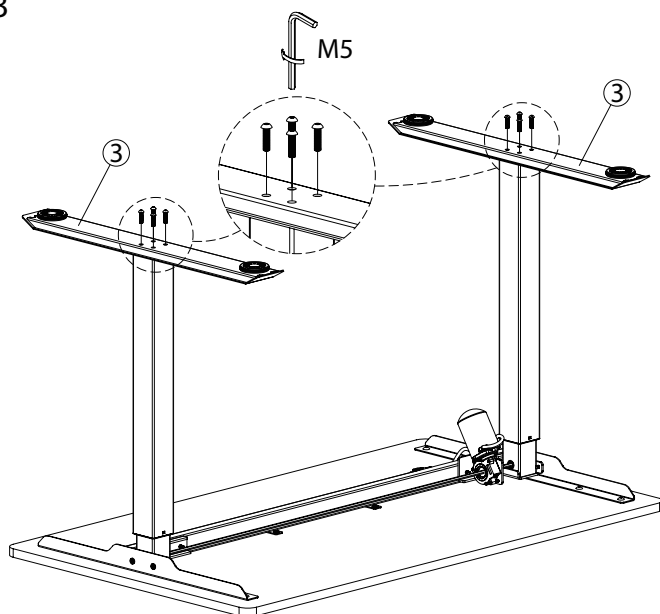
A QTY:2



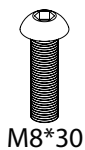
M6*12

INSTALLATION INSTRUCTION

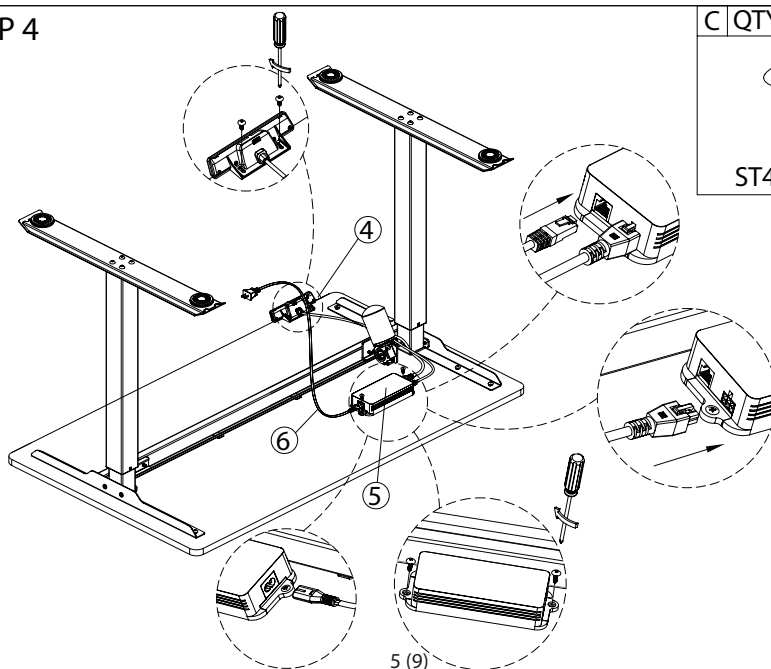
STEP 3



B QTY:8



STEP 4

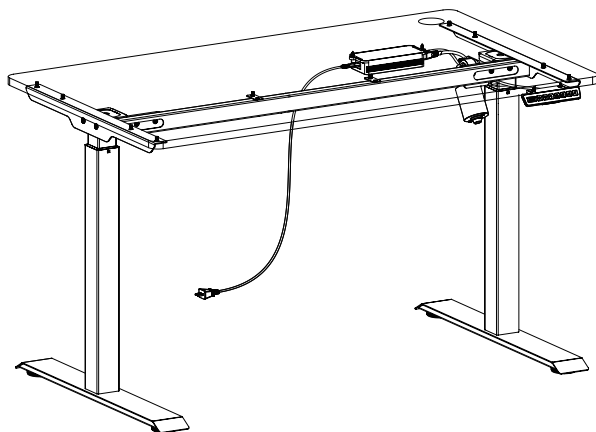


C QTY:4



INSTALLATION INSTRUCTION

STEP 5



DIRECTIONS FOR USE

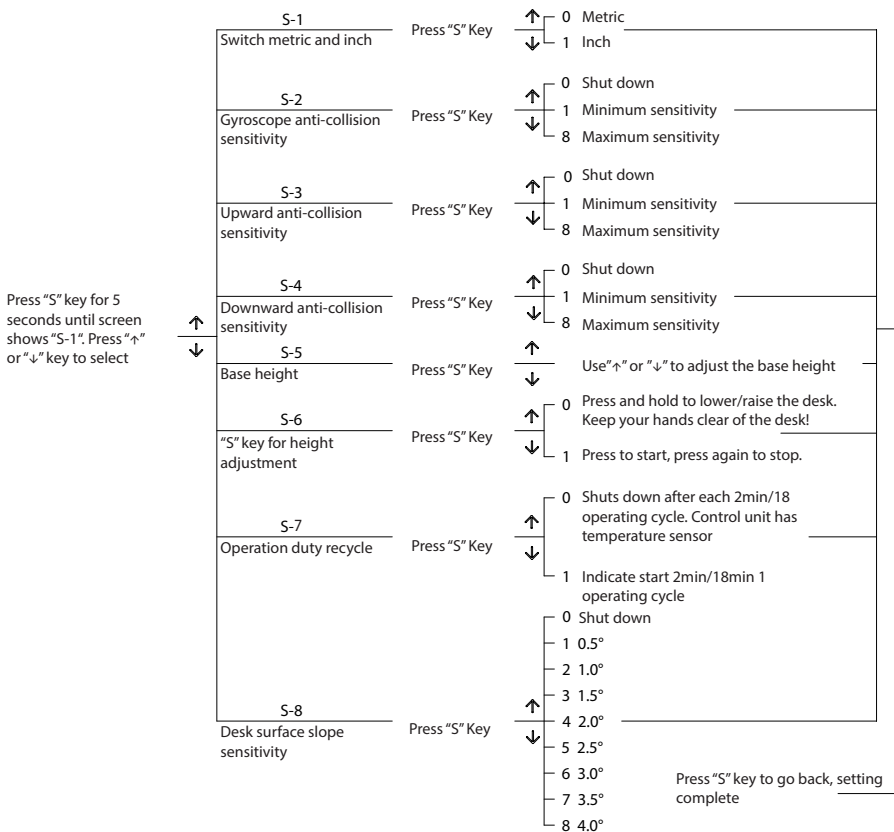
Advanced function settings

Reset: Press “↑” and “↓” keys simultaneously for 10 seconds until you hear the beep. The system is now in factory default mode.

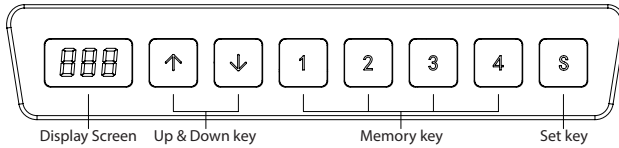
Limited height setting: Press “↑” and “↓” key for 5 seconds until you hear the beep. The limited height is set.

(minimum limited height <96 maximum limited height >97).

Lock and unlock: Press “↑” and “S” keys simultaneously for 5 seconds. When screen shows “LOC”, the system is locked. Press “↓” and “S” keys simultaneously for 5 seconds. When “LOC” is replaced by a number on the screen, the system is unlocked.



DIRECTIONS FOR USE



The handset surface is a button panel. If no button is pressed within 30 seconds, the screen auto-locks and the corresponding 1/2/3/4/S keys are locked. Press Up or Down key to activate the display screen again.

■ Display screen

Displays the height of the desk.

■ Up & Down keys

Press UP/DOWN key to adjust desk height until you reach optimal position.

■ Memory keys 1/2/3/4

After setting the memory keys, the desk raises automatically to the set memory height.

How to set memory mode

Press the "S" key when running to a specific point. The display screen displays "S-" and "-" flashes. Now press "1-4" keys to save the position at the corresponding height. The memory height is now saved. Press 1/2/3/4 lightly. The desk raises/lowers to memory height automatically.

■ Set Key (S)

Press the "S" key when memory and internal parameters need to be set.

■ Initialization

1. When "RST" appears on the screen, press the "↓" button until the desk frame reaches its lowest point. After hearing the beep and desk frame rebounds, initialization is completed. (Note! Hold the button down during the whole operation or the initialization will not be completed)
2. Forced initialization: Press the "↓" button until the desk frame reaches its lowest point, then release the button and press it again for about 5 seconds until you hear the beep and desk frame rises slightly. The initialization is complete.
3. Restore the factory settings: When a new controller is used or the parameters need to be restored to the factory settings, press the "↓" and "↵" buttons simultaneously. You will hear the first beep after about 5 seconds and second beep sound after 10 seconds. When the display screen shows "RST", please follow the operating instructions in item 1.

■ Safety Function

Resistance will stop the desk's raising or lowering motion.

■ Handset shows error code and solution

Error code	Cause of error	Solution
E1, E6, E7	power error	change power source
E2	non-synchronous height over 1 cm	Implement the initialization operation 1
E4	handset malfunction	Unplug and replug the cable of hand set
E5	Anti-collision alert	Rebound reminder, normal condition
E8	desktop sloping	check the desktop
E11, E21	Motor defect	inspect the motor wire
E12, E22	controller fault	change the controller
E14~E17, E24~E27	motor error	change motor
E18, E28	overload	reduce the load
HOT	Overheating	Stops. Automatic recovery after 20 minutes

EU Declaration of Conformity

1. Product model: 610603, 610703, 610803

2. Name and address of the manufacturer or his authorised representative:

Fridstiernan AB/SUN-FLEX
Tegelbruksvägen 1
517 91 Bollebygd, Sweden

3. This declaration of conformity is issued under the sole responsibility of the manufacturer.

4. Object of the declaration:

Equipment: Height adjustable desk frame
Brand name: SUN-FLEX
Model/type: 610603, 610703, 610803

5. The object of the declaration described above is in conformity with the relevant Union harmonization legislation:

Low Voltage Directive (LVD) 2014/35/EU
Electromagnetic Compatibility Directive (EMC) 2014/30/EU
Restriction of Hazardous Substances (RoHS) Directive 2011/65/EU

6. References to the relevant harmonised standards used or references to the other technical specifications in relations to which conformity is declared:

LVD: EN 60335-2-2012
EN 60335-2-7:2010

EMC: EN 55014-1:2006 + A1:2009 + A2:2011
EN 55014-2:1997 + A1:2001 + A2:2008

RoHS: EN 50581:2012

7. Signed for and on behalf of:

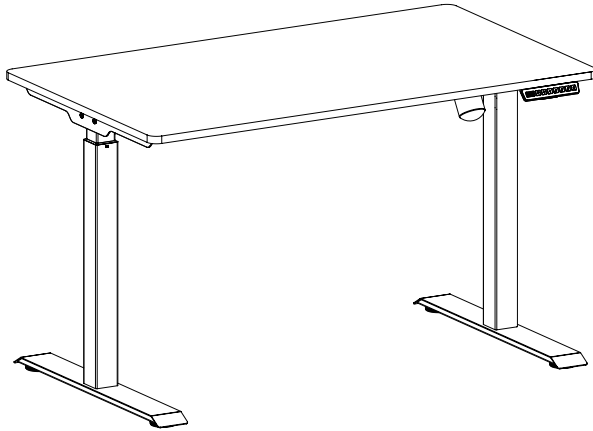
Bollebygd 2020-03-19

Manufacturer Fridstiernan AB/SUN-FLEX

Joakim Persson

SUN-FLEX®EASYDESK 610603
SUN-FLEX®EASYDESK 610703
SUN-FLEX®EASYDESK 610803

ELITE



Kokoamisohjeet

SUN-FLEX® EASYDESK 610603
SUN-FLEX® EASYDESK 610703
SUN-FLEX® EASYDESK 610803



Sähkötekniset ominaisuudet:

Tulojännite: 100-240 V

Antojännite: 29 V DC 3,0 A

Toimintasykli: 10 % MAX 2 min ON 18 min OFF

Virtakytkimen virtalähde, vähäinen sähkönkulutus

Intuitiiviset säädöt

Säätäminen sovelluksen avulla

Pöytäkehikon ominaisuudet:

Sisäänrakennettu rajoitinkytkin

Dynaaminen enimmäiskuorma: 80 kg

Staattinen enimmäiskuorma: 120 kg

Nostonopeus: 30 mm/s

Korkeudensäätöalue: 700 mm–1 170 mm

Jalkojen leveyden säätöalue: 1 100 mm–1 600 mm

Ohjausyksikön asentaminen

-Liitä ohjausyksikkö moottorijohtoon tai -johtoihin.

-Liitä virtajohto ohjausyksikköön.

-Säädä pöydän korkeus säätimellä.

Sovelluksen/ohjausyksikön asentaminen

-Lataa SUN-FLEX®DESK-sovellus App Storesta tai Google Playstä.

-Liitä ohjausyksikkö moottorijohtoon tai -johtoihin.

-Liitä virtajohto ohjausyksikköön.

-Liitä USB-sovellustikku ohjausyksikön USB-liitäntään.

-Kiinnitä ohjausyksikkö pakkauksen mukana tulleiden ruuvien avulla pöytälevyn alapuolelle haluamaasi kohtaan.

-Käynnistä SUN-FLEX®DESK-sovellus ja muodosta yhteys Bluetoothin avulla (suositus).

Varmista, että yhteys on muodostettu.

-Nimeä työpöytäsi SUN-FLEX®DESK-sovelluksessa ja tallenna omat yksilölliset asetukset.

Turvallisuushojeet ja varoitukset:

Vähintään 8-vuotiaat lapset ja henkilöt, joiden fyysinen, aistillinen tai henkinen toimintakyky on rajoittunut tai joilla ei ole kokemusta tai tietoa laitteen käytöstä, voivat käyttää laitetta vain, jos heitä valvotaan tai heille on annettu opastusta sen turvalliseen käyttöön ja he ymmärtävät sen käytön riskit. Lasten ei pidä antaa leikkiä laitteella. Lapset eivät saa puhdistaa tai huoltaa laitetta ilman valvontaa

Laitteen hävittäminen

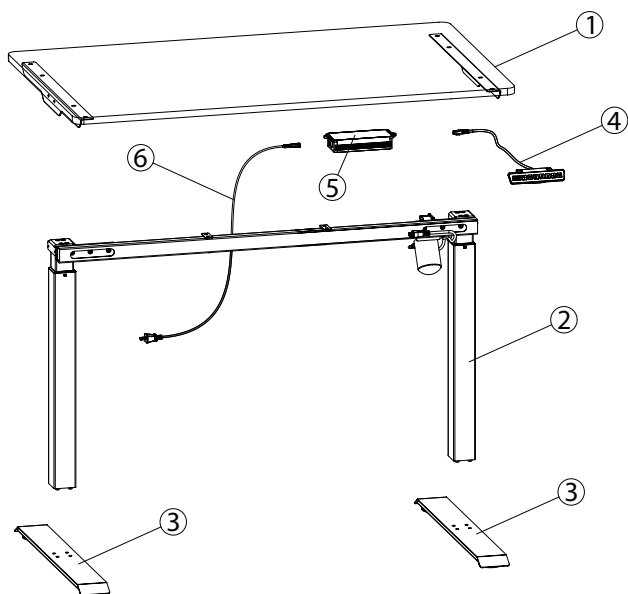
Tämä merkki tarkoittaa, että laitetta ei saa hävittää lajittelemattoman kotitalousjätteen mukana Euroopan unionin alueella. Jotta vältetään vääränlaisen käsittelyn aiheuttamat vahingot ympäristölle ja ihmisille, laite tulee kierrättää vastuullisesti materiaalien kestävän uusiokäytön edistämiseksi. Vie käytetty laite kierrätyspisteeseen tai ota yhteyttä laitteen jälleenmyyjään tai ostopaikkaan. Näin varmistat laitteen ympäristöystävällisen kierrätyksen.

RoHS






CE

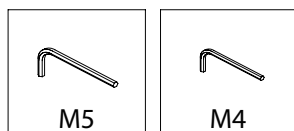
Asennusohje



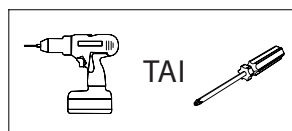
LAITTEISTO MUKANA

A	QTY:6	B	QTY:8	C	QTY:4
					
M6*12		M8*30		ST4.0*16	

TYÖKALUT MUKANA

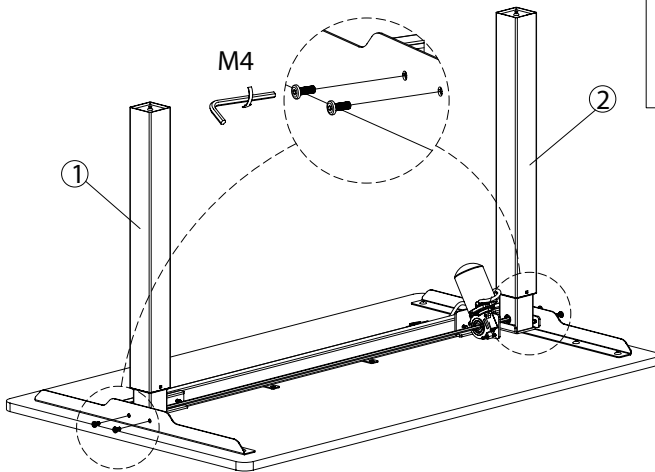



TARVITAVAT TYÖKALUT



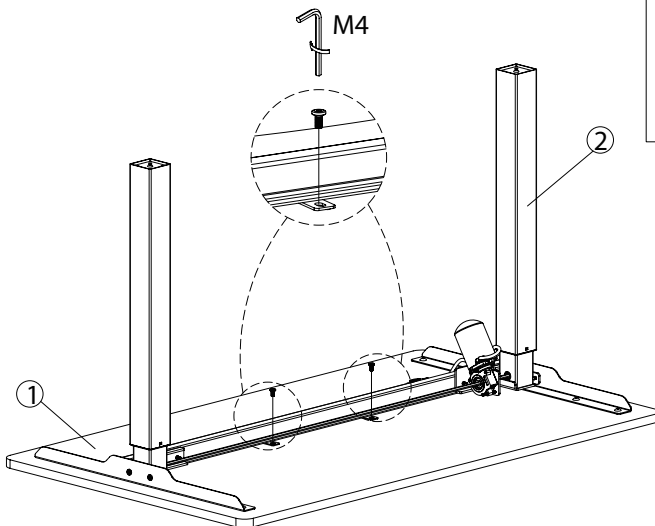
Asennusohje


1



A	QTY:4
	
M6*12	

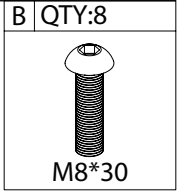
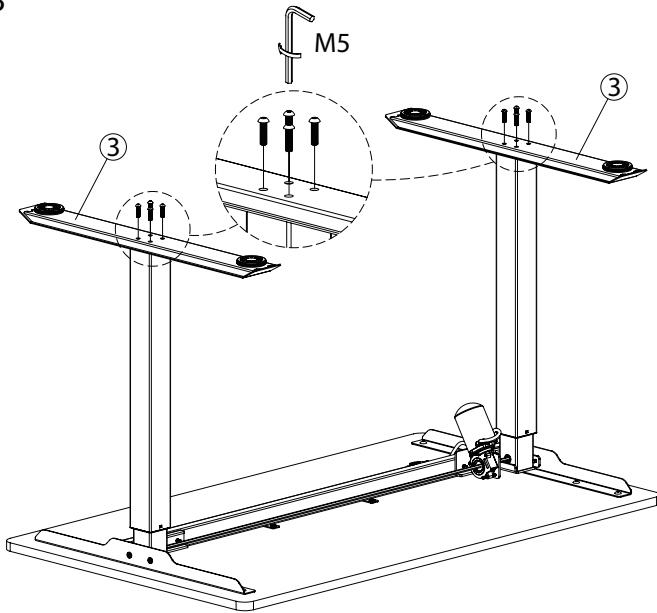
2



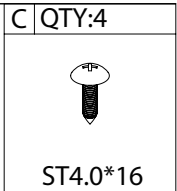
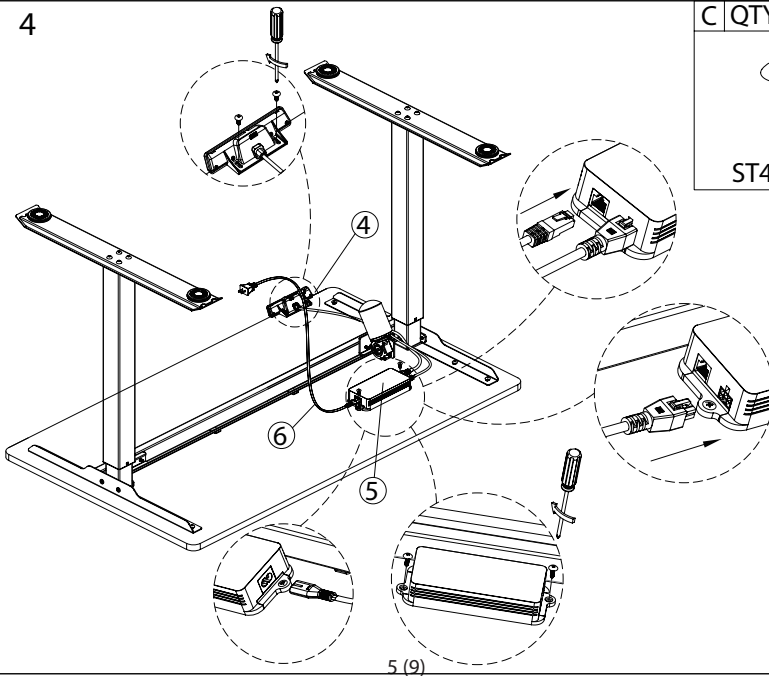
A	QTY:2
	
M6*12	

Asennusohje

3

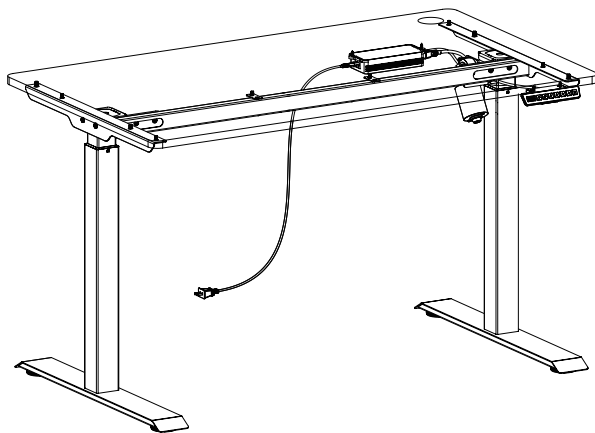


4



Asennusohje

5



KÄYTTÖOPAS

■ Edistyneet toiminnot

Tehdasasetusten palauttaminen: Paina ylös- ja alas-painikkeita samanaikaisesti 10 sekunnin ajan, kunnes kuuluu äänimerkki.

Tehdasasetukset on nyt palautettu.

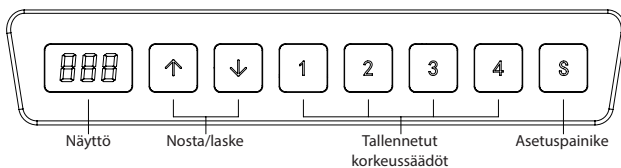
Korkeusrajoitus: Paina ylös- ja alas-painikkeita samanaikaisesti 5 sekunnin ajan, kunnes kuuluu äänimerkki. Korkeusrajoitus on nyt tallennettu.

(korkeusrajoitus min.<96, korkeusrajoitus max.>97).

Lukitus ja lukituksen poisto: Paina "↑" ja "S" 5 sekunnin ajan. Näytöllä näkyy "LOC", mikä tarkoittaa, että järjestelmä on lukittu. Paina "↓" ja "S" 5 sekunnin ajan. Näytöllä näkyvä "LOC" muuttuu numeroksi, jolloin järjestelmän lukitus poistuu.

Paina "S" 5 sekunnin ajan, kunnes näytöllä näkyy "S-1". Valitse painamalla alas tai ylös	↑	S-1	Vaihda metrien ja tuumien välillä	Paina "S"	↑ 0 Metrit ↓ 1 Tuumat
	↑	S-2	Gyroskooppi ja törmäys-sensori	Paina "S"	↑ 0 Pois päältä ↓ 1 Pienin herkkyys ↓ 8 Suurin herkkyys
	↑	S-3	Törmäyssensorin herkkyys nostettaessa pöytää	Paina "S"	↑ 0 Pois päältä ↓ 1 Pienin herkkyys ↓ 8 Suurin herkkyys
	↑	S-4	Törmäyssensorin herkkyys laskettaessa pöytää	Paina "S"	↑ 0 Pois päältä ↓ 1 Pienin herkkyys ↓ 8 Suurin herkkyys
	↓	S-5	Alin taso	Paina "S"	↑ Paina alas tai ylös säätääksesi alinta tasoa ↓
	↑	S-6	Korkeuden säätäminen S-painikkeella	Paina "S"	↑ Paina pohjassa liikuttaaksesi pöytää, päästä irti pysäyttääksesi liikkeen! ↓ 1 Paina aloittaaksesi. Paina uudestaan pysäyttääksesi
	↑	S-7	Aktivointisykli	Paina "S"	↑ 0 Sammuu 2 min/18 min työsyklin jälkeen, ohjauksyksikössä on lämpötilasensori ↓ 1 Käynnisty 2 min/18 min työsyklin jälkeen
	↑	S-8	Työpöydän kaltevuustason sensori Valitse	Paina "S"	↑ 0 Pois päältä 1 0.5° 2 1.0° 3 1.5° 4 2.0° ↓ 5 2.5° 6 3.0° 7 3.5° 8 4.0° Paina S-painiketta palataksesi edelliseen valikkoon, asetukset on nyt valmis.

KÄYTTÖOPAS



Ohjauspaneelissa on erilaisia painikkeita. Jos mitään painiketta ei paineta 30 sekuntiin, näyttö ja painikkeet 1/2/3/4/5 menevät pois päältä. Näyttö menee taas päälle, kun ylös- tai alas-painiketta painetaan.

■ Näyttö

Näyttää työpöydän korkeuden.

■ Nosto- ja laskupainikkeet

Paina joko ylös- tai alas-painiketta, kunnes pöytä saavuttaa halutun korkeuden.

■ Tallennetut korkeussäädöt 1/2/3/4

Kun tietty korkeus on ohjelmoitu, pöytä voidaan nostaa automaattisesti sen mukaiselle tasolle.

Korkeussäätöjen asettaminen:

Paina S-painiketta, kun pöytä on haluamallasi korkeudella. Tällöin näytöllä näkyy "S-" ja "-" vilkkuu. Paina yhtä painikkeista 1–4 tallentaaksesi asetuksen muistipaikkaan. Korkeus on nyt tallennettu kyseiseen painikkeeseen. Nyt voit nostaa tai laskea pöydän tallennettuun korkeussäätöön vain yhdellä napin painalluksella.

■ Asetuspainike (S)

Paina S-painiketta tallentaaksesi ja asettaaksesi sisäisiä määrittämiä.

■ Käyttöönotto

1. Kun näytöllä näkyy "RST", paina alas-painiketta, kunnes pöytä saavuttaa matalimman mahdollisen tason. Käyttöönotto on valmis, kun kuulet äänimerkin ja pöytä alkaa nousta. (Huomaa! Alas-painiketta on pidettävä pohjassa koko ajan, jotta käyttöönotto toimii.)
2. Pakotettu käyttöönotto: Paina alas-painiketta, kunnes pöytä saavuttaa matalimman mahdollisen tason. Vapauta painike ja paina sitä sitten uudestaan noin 5 sekunnin ajan, kunnes kuulet äänimerkin ja pöytä alkaa nousta. Nyt käyttöönotto on valmis.
3. Tehdasasetusten palautus: Kun ohjausyksikkö vaihdetaan tai pöytään halutaan palauttaa tehdasasetukset, alas- ja ylös-painikkeita tulee painaa samanaikaisesti. Noin 5 sekunnin jälkeen kuuluu ensimmäinen äänimerkki, ja 10 sekunnin kuluttua toinen. Katso kohta 1, mikäli näytöllä näkyy "RST".

■ Turvallisuustoiminto

Jos jokin estää pöydän nousemisen tai laskemisen, pöytä pysähtyy.

■ Ohjausyksikössä näkyvät virhekoodit ja niiden ratkaisut

Virhekoodi	Vikatilan syy	Ratkaisu
E1, E6, E7	Sähkövika	Vaihda pistorasiaa/virtalähdettä
E2	Yli 1 cm:n asynkroninen ero	Suurita käyttöönotto 1
E4	Virhe ohjausyksikössä	Irrota ohjausyksikön johto ja kytke se uudelleen
E5	Törmäysvaroitus	Palautuu normaalikorkeuteen
E8	Kalteva pöytätaaso	Tarkista pöytätaaso
E11, E21	Moottorivika	Tarkista moottorin johto
E12, E22	Virhe ohjausyksikössä	Vaihda ohjausyksikkö
E14–E17, E24–E27	Moottorivika	Vaihda ohjausyksikkö
E18, E28	Ylikuormitus	Vähennä kuormitusta
HOT	Ylikuumentuminen	Pysähtyy ja käynnistyy automaattisesti 20 minuutin kuluttua.

EU-vaatimustenmukaisuusvakuutus

1. Tuotteen malli: 610603, 610703, 610803

2. Valmistajan tai valmistajan edustajan nimi ja osoite:

Fridstiernan AB/SUN-FLEX
Tegelbruksvägen 1
517 91 Bollebygd, Ruotsi

3. Tämä vaatimustenmukaisuusvakuutus on laadittu valmistajan yksinomaisella vastuulla.

4. Vakuutuksen kohde:

Laite: Korkeussäädettävä työpöydän runko
Merkki: SUN-FLEX
Malli/tyyppi: 610603, 610703, 610803

5. Edellä kuvattu vakuutuksen kohde on seuraavien EU:n yhdenmukaistamislainsäädännön vaatimusten mukainen:

Low Voltage Directive (LVD) / Matalajännitedirektiivi (LVD) 2014/35/EU
Electromagnetic Compatibility Directive (EMC) / Sähkömagneettista yhteensopivuutta koskeva direktiivi (EMC) 2014/30/EU
Vaarallisten aineiden käyttöä sähkö- ja elektroniikkalaitteissa koskeva direktiivi (RoHS)

6. Asiaankuuluvat standardit tai tekniset tiedot, joiden perusteella vaatimustenmukaisuusvakuutus on annettu:

LVD: EN 60335-2-2012
EN 60335-2-7:2010

EMC: EN 55014-1:2006 + A1:2009 + A2:2011
EN 55014-2:1997 + A1:2001 + A2:2008

RoHS: EN 50581:2012

7. Valmistaja ja valmistajan edustajan allekirjoitus:

Bollebygd 19.03.2020

Valmistaja Fridstiernan AB/SUN-FLEX



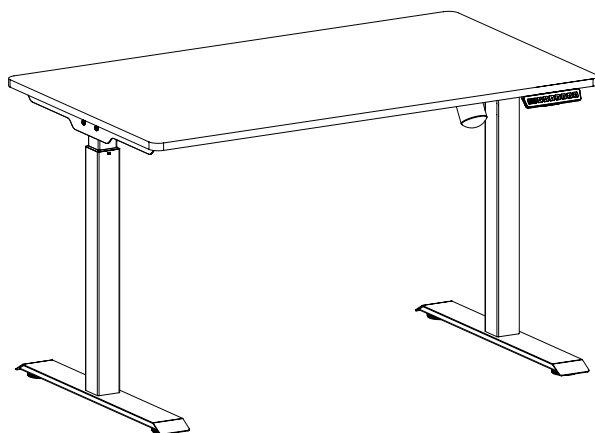
Joakim Persson

SUN-FLEX®EASYDESK 610603

SUN-FLEX®EASYDESK 610703

SUN-FLEX®EASYDESK 610803

ELITE



Manuel de montage

SUN-FLEX® EASYDESK 610603
SUN-FLEX® EASYDESK 610703
SUN-FLEX® EASYDESK 610803



Commande électrique :

Tension d'entrée : 100-240 V

Tension de sortie : 29 VCC 3,0 A

Cycle de service : 10 % max 2 min. allumé 18 min éteint

Alimentation à découpage, faible consommation énergétique

Commande intuitive

Système de commande APP

Cadre du bureau :

Interrupteur fin de course intégré

Charge dynamique : 80 kg

Charge statique : 120 kg

Vitesse de charge : 30 mm/s

Plage de levage : 700 à 1 170 mm

Longueur de la plage de réglage : 1 100 mm à 1 600 mm

Installation de la boîte de commande

- Raccordez le(s) câble(s) du moteur à la boîte de commande.
- Raccordez le cordon d'alimentation à la boîte de commande.
- À l'aide de la commande, réglez la hauteur du bureau selon vos besoins.

Installation de l'application/boîte de commande

- Téléchargez l'application SUN-FLEX®DESK de l'App Store ou de Google Play.
- Raccordez le(s) câble(s) du moteur à la boîte de commande.
- Raccordez le cordon d'alimentation à la boîte de commande.
- Insérez la clé USB dans la fente USB de la boîte de commande.
- Fixez, à l'aide des vis incluses, la boîte de commande sur la partie située en dessous du bureau, là où vous le souhaitez.
- Ouvrez l'application SUN-FLEX®DESK et établissez la connexion Bluetooth (recommandé). Assurez-vous que la connexion est établie.
- Donnez un nom au bureau et programmez les paramètres que vous souhaitez dans l'application SUN-FLEX®DESK.

Sécurité et avertissements :

Cet appareil peut être utilisé par des enfants de plus de 8 ans et par des personnes dont les capacités physiques, sensorielles et mentales sont réduites, ou des personnes dénuées d'expérience ou de connaissance, si elles ont pu bénéficier d'une surveillance ou d'instructions préalables concernant l'utilisation de l'appareil. Les enfants ne doivent pas jouer avec cet appareil. Le nettoyage et l'entretien ne doivent pas être effectués par des enfants sans supervision.

Mise au rebut de ce produit

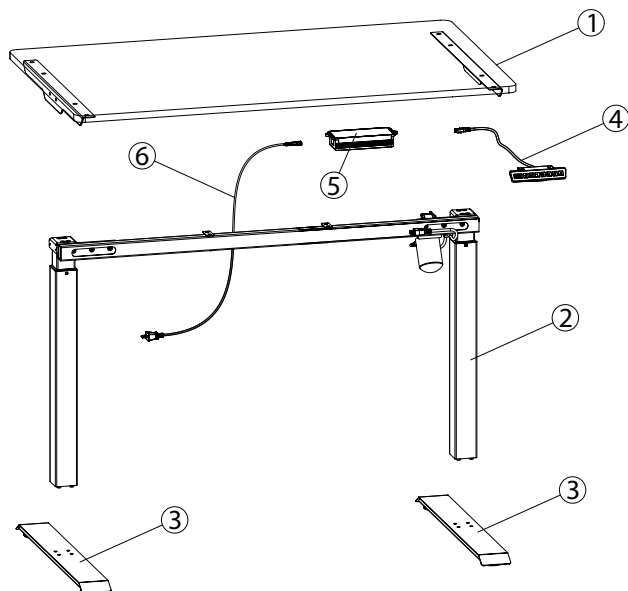
Ce symbole indique que ce produit ne doit pas être jeté avec les ordures ménagères au sein de l'UE. L'élimination non contrôlée des déchets pouvant porter préjudice à l'environnement ou à la santé humaine, veuillez recycler ce produit de manière responsable afin de promouvoir la réutilisation durable des ressources matérielles. Pour renvoyer votre appareil usagé, veuillez utiliser les systèmes de renvoi et de collecte appropriés, ou contactez le revendeur auprès duquel vous avez acheté le produit. Il peut reprendre ce produit afin de le recycler d'une manière respectueuse de l'environnement.

RoHS


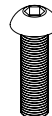



CE

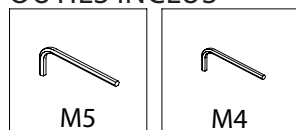
Instruction d'utilisation



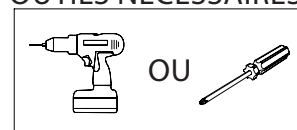
MATÉRIEL INCLUS

A	QTY:6	B	QTY:8	C	QTY:4
					
M6*12		M8*30		ST4.0*16	

OUTILS INCLUS

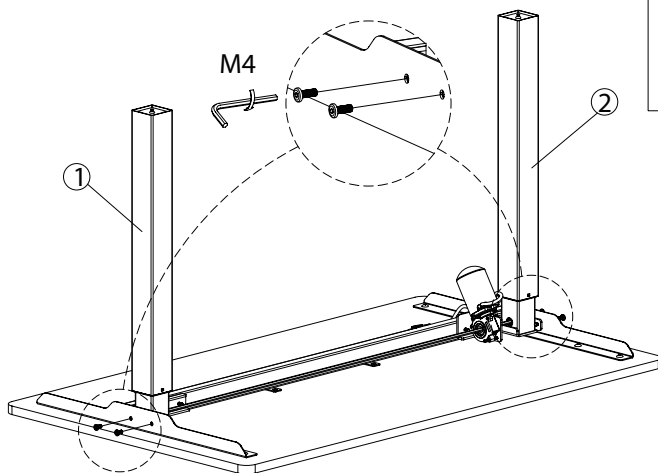


OUTILS NÉCESSAIRES



Instruction d'utilisation

1

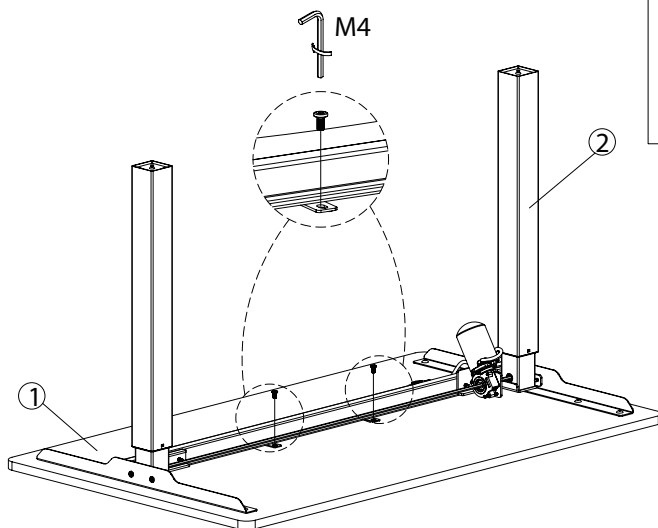


A QTY:4



M6*12

2



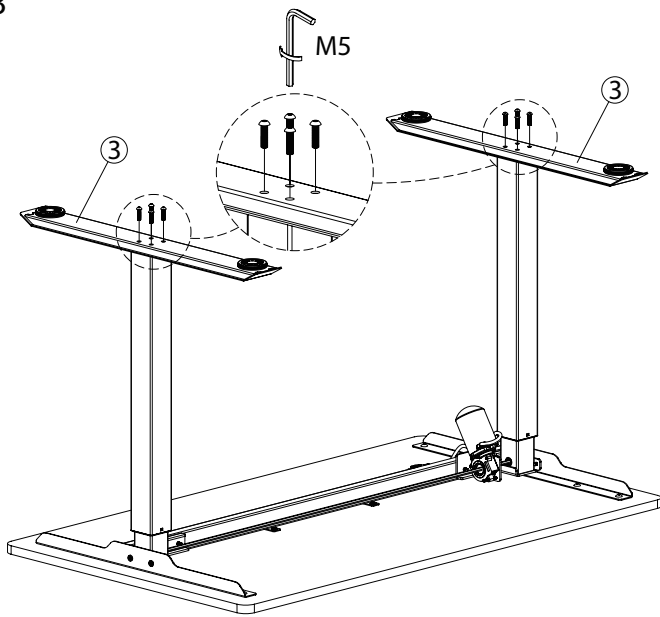
A QTY:2



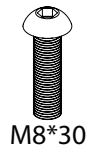
M6*12

Instruction d'utilisation

3

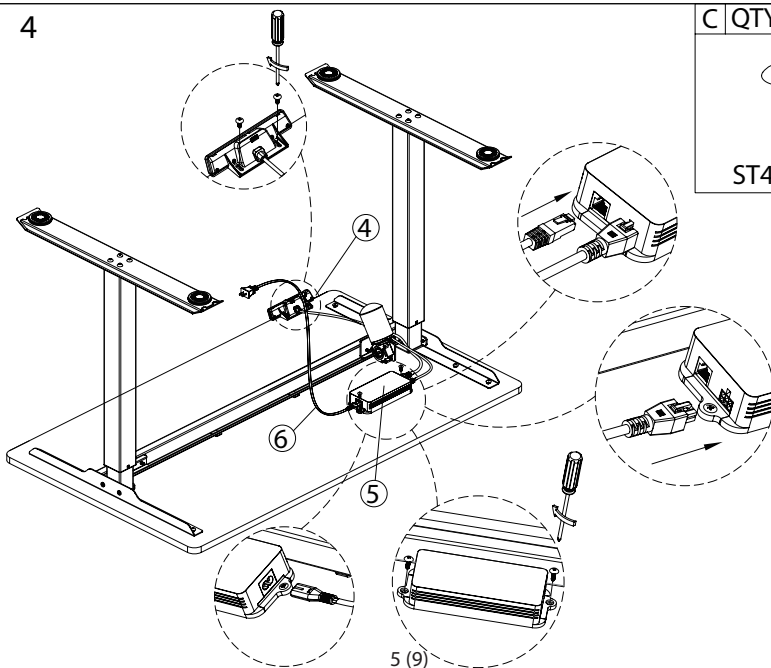


B QTY:8



M8*30

4



C QTY:4

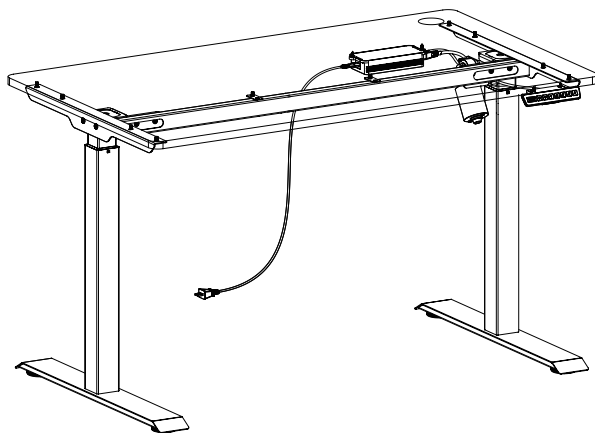


ST4.0*16

FR

Instruction d'utilisation

5



MANUEL D'UTILISATION

■ Paramètres des fonctions avancées

Rétablir l'état initial. Appuyez sur "↑" et "↓" pendant 10 secondes jusqu'à entendre un bip.

Les valeurs d'usine sont alors rétablies.

Réglage de la hauteur : Appuyez sur les touches "↑" et "↓" pendant 5 secondes jusqu'à entendre un bip. La hauteur est alors réglée. (hauteur minimum < 96 hauteur maximum > 97).

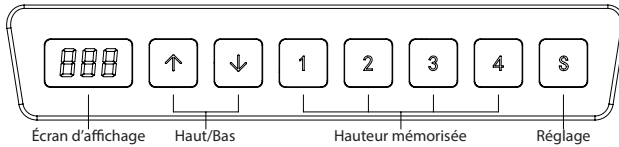
Verrouiller et déverrouiller : Appuyez sur les touches "↑" et "S" pendant 5 secondes. L'écran affiche « LOC », ce qui signifie que le système est verrouillé. Appuyez sur les touches "↓" et « S » pendant 5 secondes. L'affichage « LOC » est remplacé par un chiffre et le système se déverrouille.

Appuyez sur la touche « S » pendant 5 secondes jusqu'à ce que l'écran affiche « S-1 ». Appuyez sur la touche "↑" ou "↓" pour faire un choix

S-1	Passer entre mètres et pouces	Appuyez sur « S »	↑ 0 Mètres ↓ 1 Pouces
S-2	Gyroscope anti-collision	Appuyez sur « S »	↑ 0 Arrêt ↓ 1 Sensibilité minimum 8 Sensibilité maximum
S-3	Sensibilité aux collisions vers le haut	Appuyez sur « S »	↑ 0 Arrêt ↓ 1 Sensibilité minimum 8 Sensibilité maximum
S-4	Sensibilité aux collisions vers le bas	Appuyez sur « S »	↑ 0 Arrêt ↓ 1 Sensibilité minimum 8 Sensibilité maximum
S-5	Niveau de base	Appuyez sur « S »	↑ Appuyez sur "↑" ou "↓" pour régler la hauteur du niveau de base ↓
S-6	Réglage de la hauteur avec la touche « S »	Appuyez sur « S »	↑ 0 Maintenez la touche appuyée pendant que le bureau monte ou descend. Attention aux mains! ↓ 1 Appuyez pour démarrer le mouvement. Appuyez de nouveau pour l'arrêter.
S-7	Cycle d'activation	Appuyez sur « S »	↑ 0 S'arrête après un cycle de travail de 2 min/18 min. L'unité de contrôle est sous protection thermique ↓ 1 Démarre après un cycle de travail de 2 min/18 min
S-8	Capteur pour l'inclinaison du bureau. Sélectionnez	Appuyez sur « S »	↑ 0 Arrêt ↓ 1 0.5° 2 1.0° 3 1.5° 4 2.0° 5 2.5° 6 3.0° 7 3.5° 8 4.0°

Appuyez sur « S » pour revenir en arrière. Réglage terminé.

MANUEL D'UTILISATION



La commande dispose de touches. Si vous n'appuyez sur aucune touche dans les 30 secondes, l'écran et les touches 1/2/3/4/5 s'inactivent. Pour rallumer l'écran, appuyez sur la touche Haut ou Bas.

■ Écran d'affichage

Affiche la hauteur du bureau.

■ Touches Haut et Bas

Maintenez appuyée la touche Haut ou Bas jusqu'à ce que le bureau atteigne le niveau souhaité.

■ Hauteur mémorisée 1/2/3/4

Quand une hauteur a été programmée, le bureau pourra s'élever automatiquement jusqu'à ce niveau.

Réglage de la hauteur: Appuyez sur la touche « S » lorsque le bureau est à une certaine hauteur. L'écran affiche alors « S » et « - » clignote. Appuyez alors sur l'une des touches entre 1 et 4 pour conserver cette position dans la mémoire. La hauteur est alors enregistrée sur cette touche. Il suffira ensuite d'appuyer sur cette touche pour que le bureau monte ou descende vers la hauteur mémorisée.

■ Touche de réglage (S)

Appuyez sur la touche « S » pour conserver et régler les paramètres internes.

■ Initialisation

1. Lorsque « RST » s'affiche sur l'écran, appuyez sur le bouton "↓" jusqu'à ce que le cadre du bureau atteigne son niveau le plus bas. Quand vous entendez un bip que et que le cadre du bureau commence à remonter, l'initialisation est terminée. (Attention : Le bouton ne peut pas être relâché pendant cette opération, sans quoi l'initialisation échouera)
2. Initialisation forcée : Appuyez sur le bouton "↓" jusqu'à ce que le cadre du bureau atteigne son niveau le plus bas. Relâchez le bouton et appuyez à nouveau pendant environ 5 secondes jusqu'à ce que vous entendiez un bip et que le cadre du bureau commence à remonter. L'initialisation est alors terminée.
3. Rétablir les valeurs d'usine : Lorsque la commande est changée ou que des paramètres doivent être rétablis aux valeurs d'usine, appuyez simultanément sur les boutons "↓" et "↑". Vous entendrez alors un premier bip après environ 5 secondes, puis un deuxième bip 10 secondes plus tard. Si l'écran affiche « RST », voir point 1.

■ Fonction de sécurité

En cas d'obstacle à la montée ou à la descente du bureau, le mouvement s'arrête.

■ Codes d'erreur affichés sur la commande et solutions

Code d'erreur	Cause	Solution
E1, E6, E7	Défaut d'alimentation	Changer la prise de courant/la source d'alimentation
E2	Hauteur asynchrone au-dessus d'1 cm	Réaliser l'initialisation 1
E4	Défaut de la commande	Débrancher et rebrancher le câble de la commande
E5	Alerte anti-collision	Retour à la position initiale
E8	Inclinaison de la table du bureau	Contrôler la table du bureau
E11, E21	Panne de moteur	Contrôler le câble d'alimentation du moteur
E12, E22	Défaut de la commande	Changer la commande
E14~E17, E24~E27	Panne de moteur	Changer le moteur
E18, E28	Surcharge	Diminuer la charge
HOT	Surchauffe	S'arrête. Réactivation automatique après 20 minutes

Déclaration de conformité UE

1. Modèle du produit : 610603, 610703, 610803

2. Nom et adresse du fabricant ou de son représentant agréé :

Fridstiernan AB/SUN-FLEX
Tegelbruksvägen 1
517 91 Bollebygd, Suède

3. La présente déclaration de conformité est établie sous la seule responsabilité du fabricant.

4. Objet de la déclaration :

Équipement : Cadre de bureau réglable en hauteur
Nom de la marque : SUN-FLEX
Modèle/type : 610603, 610703, 610803

5. L'objet de la déclaration décrit ci-dessus est conforme à la législation communautaire d'harmonisation applicable :

Low Voltage Directive (LVD) / Directive Basse Tension (DBT) 2014/35/EU
Electromagnetic Compatibility Directive (EMC) / Directive relative à la compatibilité électromagnétique (CEM) 2014/30/EU
Directive 2011/65/EU relative à la limitation de l'utilisation de certaines substances dangereuses (RoHS)

6. Références des normes harmonisées pertinentes appliquées ou des autres spécifications techniques par rapport auxquelles la conformité est déclarée :

LVD / DBT : EN 60335-2-2012
EN 60335-2-7:2010

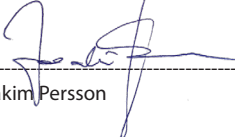
EMC / CEM : EN 55014-1:2006 + A1:2009 + A2:2011
EN 55014-2:1997 + A1:2001 + A2:2008

RoHS: EN 50581:2012

7. Signé en nom et pour le compte de :

Bollebygd 2020-03-19

Fabricant Fridstiernan AB/SUN-FLEX



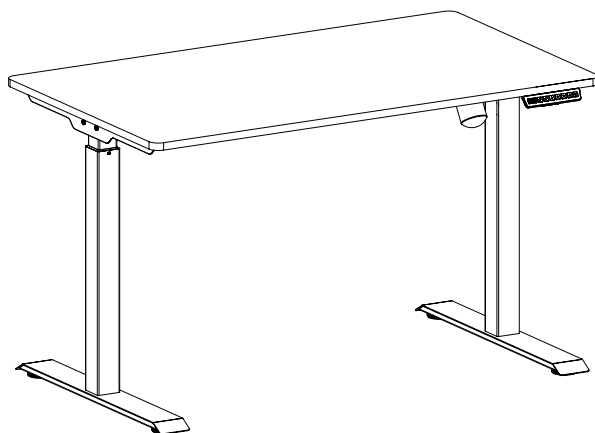
Joakim Persson

SUN-FLEX® EASYDESK 610603

SUN-FLEX® EASYDESK 610703

SUN-FLEX® EASYDESK 610803

ELITE



Montagehandleiding

SUN-FLEX® EASYDESK 610603
SUN-FLEX® EASYDESK 610703
SUN-FLEX® EASYDESK 610803



Deel van elektrische bediening:

Ingangsspanning: 100-240 V

Uitgangsspanning: 29V DC 3,0 A

Bedrijfscyclus: 10% MAX 2 min op 18 min uit

Schakelaarvoeding, laag energieverbruik

Intuïtieve bediening

APP-controlesysteem

Deel van tafelframe:

Ingebouwde eindschakelaar

Dynamische belasting: 80 KG

Statische belasting: 120 KG

Laadsnelheid: 30 mm/s

Hefbereik: 700 mm---1170 mm

Lengte van instelbereik: 1100 mm~1600 mm

Installatie van de bedieningskast

- Verbind de bedieningskast met de motorkabel(s).

- Verbind de stroomkabel met de bedieningskast.

- Gebruik de bedieningselementen om de gewenste tafelhoogte in te stellen.

Installatie van de APP/bedieningskast

- Download de SUN-FLEX®DESK-app van APP Store of Google Play.

- Verbind de bedieningskast met de motorkabel(s).

- Verbind de stroomkabel met de bedieningskast.

- Steek de USB-stick met de app in de USB-poort op de bedieningskast.

- Monteer de bedieningskast aan de onderzijde van de desktop op de gewenste plaats met de inbegrepen schroeven.

- Open de SUN-FLEX®DESK-app en maak verbinding via Bluetooth (aanbevolen). Controleer of de verbinding tot stand is gebracht.

- Geef een naam aan de tafel en voer uw individuele instellingen uit in de SUN-FLEX®DESK-app.

Veiligheid en waarschuwingen:

Dit apparaat mag worden gebruikt door kinderen vanaf 8 jaar en personen met verminderde lichamelijke, zintuiglijke of verstandelijke vermogens, of door personen met een gebrek aan ervaring en kennis indien er toezicht wordt gehouden of aanwijzingen worden gegeven over het veilige gebruik van het apparaat en ze de bijbehorende gevaren begrijpen. Kinderen mogen niet met het apparaat spelen. De reiniging en het onderhoud door de gebruiker mogen niet worden uitgevoerd door kinderen zonder toezicht.

Juiste verwijdering van dit product

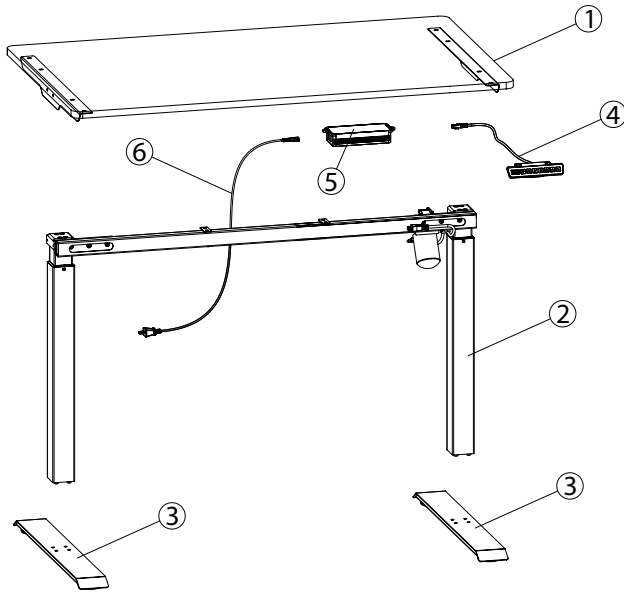
Deze markering geeft aan dat dit product nergens in de Europese Unie met ander huishoudelijk afval mag worden afgevoerd. Om mogelijke schade aan het milieu en de volksgezondheid te voorkomen, dient het apparaat via een goedgekeurd afvalstelsel behandeld en gerecycled te worden. Om het gebruikte apparaat in te leveren, maakt u gebruik van de terugname- en verzamelssystemen of neemt u contact op met de handelaar waar u het product hebt gekocht. Zij kunnen dit product op milieuvriendelijke wijze recyclen.

RoHS






CE

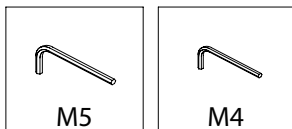
Installatie-instructie



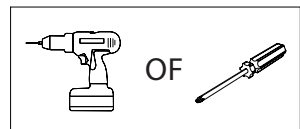
HARDWARE INBEGREPEN

A QTY:6	B QTY:8	C QTY:4
		
M6*12	M8*30	ST4.0*16

TOOLS INBEGREPEN

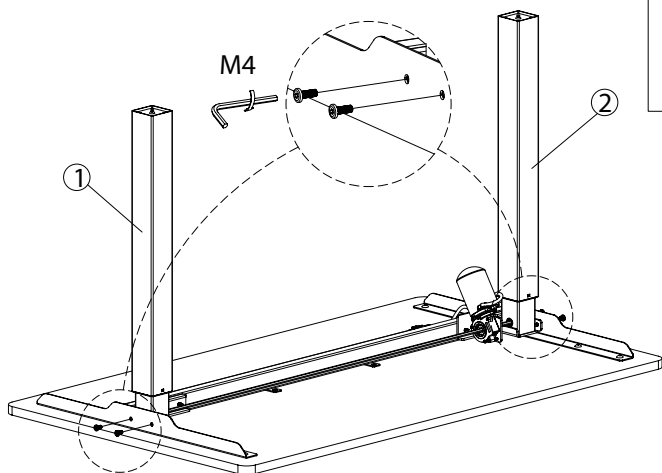


BENODIGDE GEREEDSCHAPPEN



Installatie-instructie

1

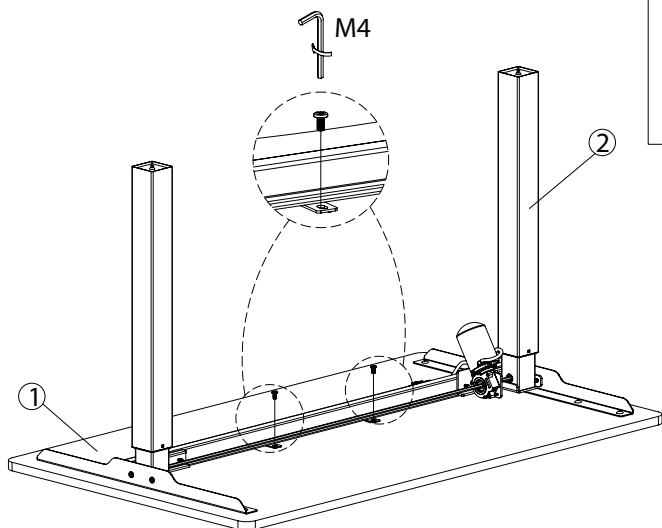


A QTY:4



M6*12

2



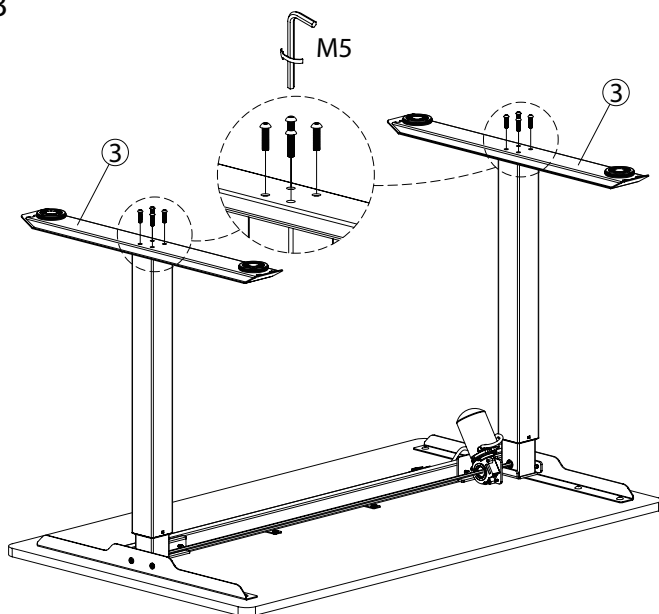
A QTY:2



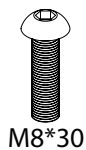
M6*12

Installatie-instructie

3

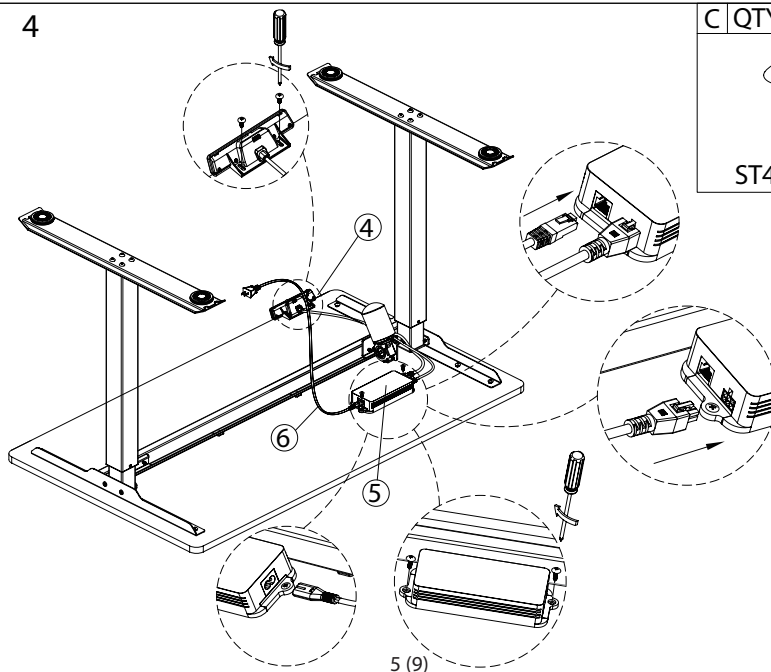


B QTY:8



M8*30

4



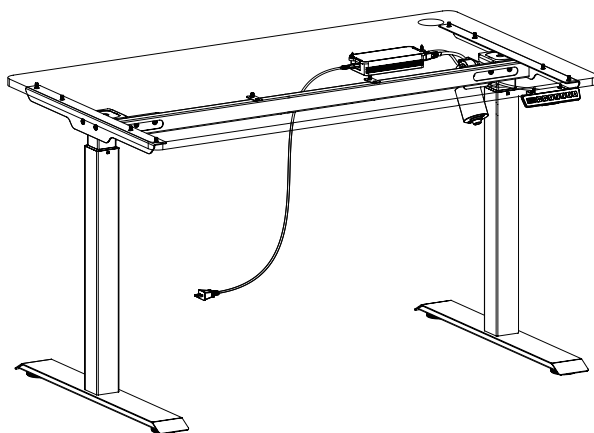
C QTY:4



ST4.0*16

Installatie-instructie

5



GEBRUIKSAANWIJZING

■ Geavanceerde functie-instellingen

Oorspronkelijke stand herstellen: Druk "↑" en "↓" 10 seconden lang in tot u een pieptoon hoort. De fabrieksinstellingen zijn nu hersteld.

Hoogte instellen: Druk "↑" en "↓" 5 seconden lang in tot u een pieptoon hoort. De hoogte is nu ingesteld.

(minimumhoogte<96, maximumhoogte>97).

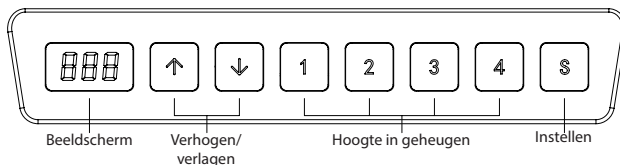
Vergrendelen en ontgrendelen: Druk "↑" en "S" 5 seconden lang in. Op het scherm wordt nu "LOC" weergegeven, wat betekent dat het systeem vergrendeld is.

Druk "↓" en "S" 5 seconden lang in. Op het scherm verandert "LOC" nu in een cijfer en het systeem wordt ontgrendeld.

Druk "S" 5 seconden lang in tot het scherm "S-1" weergeeft. Druk op "↑" of "↓" om te kiezen.	S-1 Meter of inch kiezen	Druk op "S"	↑ 0 Meter ↓ 1 Inch
	S-2 Gyrocoop en stootsensor	Druk op "S"	↑ 0 Uitschakelen ↓ 1 Laagste gevoeligheid 8 Hoogste gevoeligheid
	S-3 Stootgevoeligheid hoger	Druk op "S"	↑ 0 Uitschakelen ↓ 1 Laagste gevoeligheid 8 Hoogste gevoeligheid
	S-4 Stootgevoeligheid lager	Druk op "S"	↑ 0 Uitschakelen ↓ 1 Laagste gevoeligheid 8 Hoogste gevoeligheid
	S-5 Onderste niveau	Druk op "S"	↑ Druk op "↑" of "↓" om het onderste niveau aan te passen ↓
	S-6 Hoogte aanpassen met "S"	Druk op "S"	↑ Houd ingedrukt terwijl het bureau wordt verhoogd/verlaagd. Pas op voor beknelling van de handen! ↓ 1 Druk in om te starten. Druk nogmaals om te stoppen
	S-7 Activeringscyclus	Druk op "S"	↑ 0 Wordt uitgeschakeld na een werkcyclus van 2 min./18 min., de regeling heeft een temperatuursensor ↓ 1 Start na een werkcyclus van 2 min./18 min.
	S-8 Sensor voor helling van tafeloppevlak Kies	Druk op "S"	↑ 0 Uitschakelen 1 0.5° 2 1.0° 3 1.5° 4 2.0° ↓ 5 2.5° 6 3.0° 7 3.5° 8 4.0°

Druk op "S" om terug te gaan, instelling gereed

GEBRUIKSAANWIJZING



Op het bedieningspaneel zitten verschillende knoppen. Als er gedurende 30 seconden geen knop wordt ingedrukt, worden het beeldscherm en de knoppen 1/2/3/4 / 5 gedeactiveerd. Als de pijl omhoog of omlaag wordt ingedrukt, licht het beeldscherm weer op.

■ Beeldscherm

Toont de hoogte van het bureau.

■ Verhoog- en verlaagknoppen

Druk de verhoogknop of de verlaagknop in tot het bureau het gewenste niveau heeft bereikt.

■ Hoogte in geheugen 1/2/3/4

Als een bepaalde hoogte is geprogrammeerd, kan het bureau automatisch naar dat niveau worden verhoogd. **Hoogten instellen.** Druk op de "S"-knop wanneer het bureau op een bepaalde hoogte staat. Het beeldscherm geeft "S" weer en "-" knippert. Druk een van de knoppen 1-4 in om deze positie op te slaan in het geheugen. De hoogte is nu opgeslagen onder deze knop. Het bureau kan nu met één druk op de knop worden verhoogd/verlaagd tot het opgeslagen niveau

■ Instellen (S)

Druk op de "S"-knop om interne parameters op te slaan en in te stellen.

■ Initialiseren

1. Wanneer "RST" wordt weergegeven op het scherm, drukt u op de knop "↓" totdat het bureauframe het laagste niveau heeft bereikt. Wanneer een pieptoon klinkt en de beweging naar boven gaat, is de initialisatie gereed. (Opgelet: De knop moet de hele tijd worden ingedrukt omdat de initialisatie anders mislukt)
2. Geforceerde initialisatie: Druk de knop "↓" in tot het bureauframe zijn laagste stand heeft bereikt. Laat de knop los en druk hem vervolgens nogmaals ongeveer 5 seconden in tot er een pieptoon klinkt en het bureau weer omhoog gaat. De initialisatie is dan gereed.
3. Fabrieksinstellingen herstellen: Wanneer de bedieningseenheid is vervangen of de parameters moeten worden teruggezet naar de fabrieksinstellingen, moeten de knoppen "↓" en "↑" tegelijkertijd worden ingedrukt. Na ongeveer 5 seconden hoort u een eerste pieptoon en een tweede pieptoon na 10 seconden. Zie punt 1 als "RST" wordt weergegeven op het scherm.

■ Veiligheidsfunctie

Als iets verhindert dat de tafel omhoog of omlaag gaat, wordt de beweging gestopt.

■ Foutcodes die kunnen worden weergegeven op het bedieningspaneel en probleemoplossing

Foutcode	Oorzaak van de fout	Oplossing
E1, E6, E7	Elektrische fout	Vervang stopcontact/elektrische voeding
E2	Asynchrone hoogte van meer dan 1 cm	Initialisatie 1 uitvoeren
E4	Fout in de bedieningseenheid	Trek de kabel van de bedieningseenheid uit het contact en zet hem terug
E5	Stootwaarschuwing	Teruggang, normale positie
E8	Hellend tafelopervlak	Controleer het tafelopervlak
E11, E21	Motorstoring	Controleer de motorkabel
E12, E22	Fout in de bedieningseenheid	Vervang de bedieningseenheid
E14~E17, E24~E27	Motorstoring	Vervang de motor
E18, E28	Overbelasting	Verminder de belasting
HOT	Oververhitting	Stopt. Automatische activering na 20 minuten

EG-conformiteitsverklaring

1. Productmodel: 610603, 610703, 610803

2. Naam en adres van de fabrikant of zijn gemachtigde:

Fridstiernan AB/SUN-FLEX
Tegelbruksvägen 1
517 91 Bollebygd, Zweden

3. Deze conformiteitsverklaring wordt verstrekt onder volledige verantwoordelijkheid van de fabrikant.

4. Voorwerp van de verklaring:

Apparaat: In de hoogte verstelbaar tafelframe
Merknaam: SUN-FLEX
Model/type: 610603, 610703, 610803

5. Het hierboven beschreven voorwerp is conform de desbetreffende harmonisatiewetgeving van de Unie:

Low Voltage Directive (LVD) / Laagspanningsrichtlijn (LVD) 2014/35/EU
Electromagnetic Compatibility Directive (EMC) / Richtlijn elektromagnetische compatibiliteit (EMC) 2014/30/EU
Richtlijn betreffende de beperking van het gebruik van bepaalde gevaarlijke stoffen (RoHS)

6. Références des normes harmonisées pertinentes appliquées ou des autres spécifications techniques par rapport auxquelles la conformité est déclarée :

LVD: EN 60335-2-2012
EN 60335-2-7:2010

EMC: EN 55014-1:2006 + A1:2009 + A2:2011
EN 55014-2:1997 + A1:2001 + A2:2008

RoHS: EN 50581:2012

7. Ondertekend voor en namens:

Bollebygd 2020-03-19

Fabrikant Fridstiernan AB/SUN-FLEX



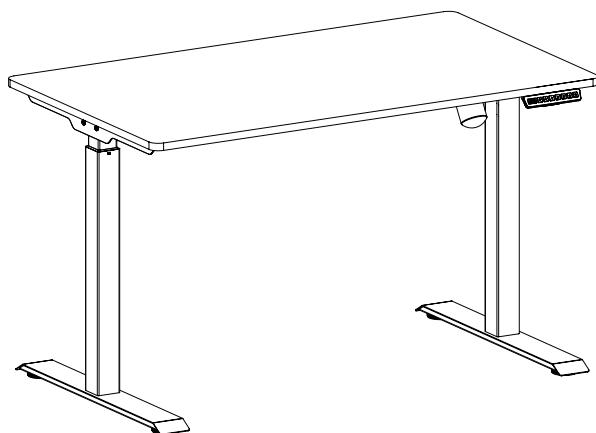
Joakim Persson

SUN-FLEX® EASYDESK 610603

SUN-FLEX® EASYDESK 610703

SUN-FLEX® EASYDESK 610803

ELITE



Monteringshåndbok

SUN-FLEX® EASYDESK 610603

SUN-FLEX® EASYDESK 610703

SUN-FLEX® EASYDESK 610803



Elektrisk kontrolldel

Inngangsspenning: 100–240 V

Utgangsspenning: 29 V likestrøm, 3,0 A

Driftssyklus: 10 %, maks. 2 min på, 18 min av

Strømbryter, lavt strømforbruk

Intuitiv kontroll

App-kontrollsystem

Rammedel til skrivebord

Innebygget grensebryter

Dynamisk belastning: 80 kg

Statisk belastning: 120 kg

Belastningshastighet: 30 mm/s

Løfteområde: 700 til 1170 mm

Justeringsområdets lengde: 1100 til 1600 mm

Sikkerhet og advarsler:

Dette apparatet kan brukes av barn fra 8 år og oppover og av personer med nedsatte fysiske, sensoriske eller mentale evner eller manglende erfaring og kunnskaper når de er under tilsyn eller har fått instruksjoner om bruken av apparatet på en sikker måte slik at de forstår farene som er involvert. Barn skal ikke leke med apparatet. Rengjøring og brukervedlikehold skal ikke utføres av barn uten tilsyn.

Montering av kontrollboks

- Koble kontrollboksen til motorkablene.

-Koble strømledningen til kontrollboksen.

-Juster til ønsket bordhøyde med kontrollen.

Installasjon av app/kontrollboks

-Last ned SUN-FLEX®DESK-appen fra App Store eller Google Play.

-Koble kontrollboksen til motorkablene.

-Koble strømledningen til kontrollboksen.

-Sett USB-app-pinnen i USB-sporet på kontrollboksen.

-Monter kontrollboksen på undersiden av skrivebordet på foretrukket sted med skruene som følger med.

-Åpne SUN-FLEX®DESK-appen, og koble den til med Bluetooth (anbefalt). Sjekk at tilkoblingen er opprettet.

-Gi skrivebordet et navn, og velg de innstillingene du ønsker, i SUN-FLEX®DESK-appen.

Riktig avhending av dette produktet

Dette merket innebærer at produktet ikke skal kastes sammen med annet husholdningsavfall i hele EU. For å hindre at miljøet og menneskers helse skal ta skade på grunn av ukontrollert avfallshåndtering, skal produktet gjenvinnes på en ansvarlig måte for å fremme bærekraftig gjenbruk av materiale. Bruk retur- og innsamlingssystemene når du skal returnere den brukte enheten.

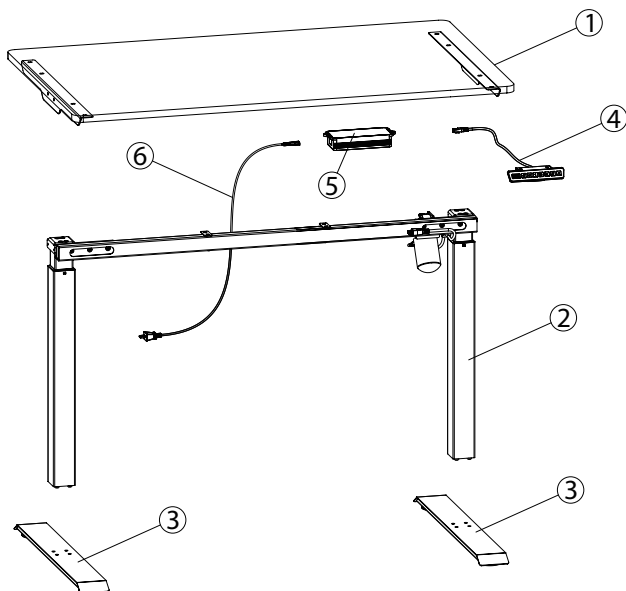
Du kan også kontakte forhandleren der produktet ble kjøpt. De kan ta imot produktet for miljøsikker gjenvinning.

RoHS


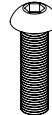



CE

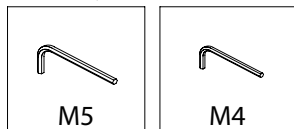
Monteringsveiledning



MASKINVARE INKLUDERT

A	QTY:6	B	QTY:8	C	QTY:4
					
M6*12		M8*30		ST4.0*16	

VERKTØY INKLUDERT



NØDVENDIGE VERKTØY



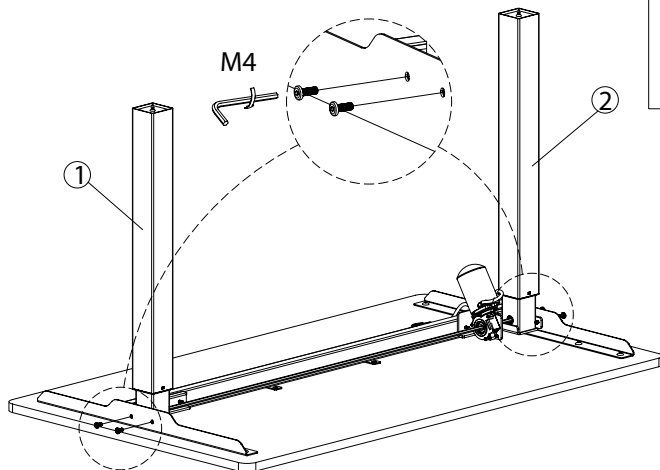
Monteringsveiledning

1

A QTY:4



M6*12

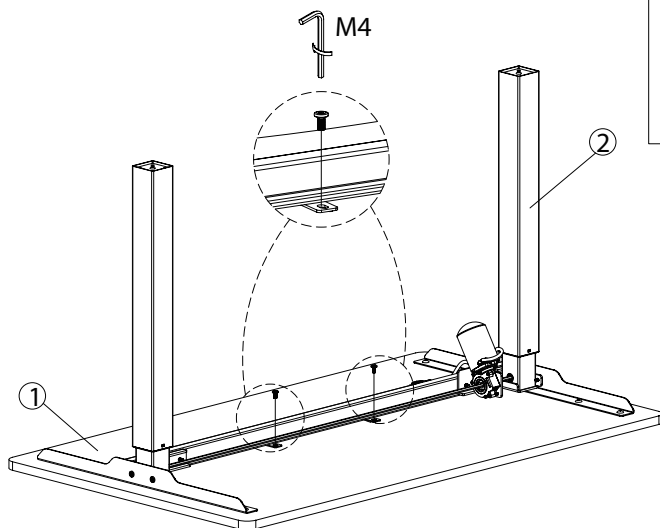


2

A QTY:2

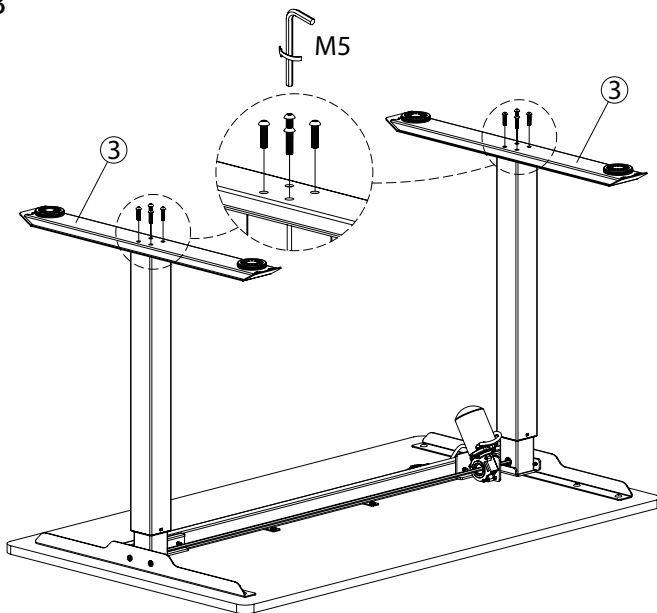


M6*12

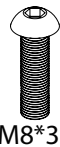


Monteringsveiledning

3

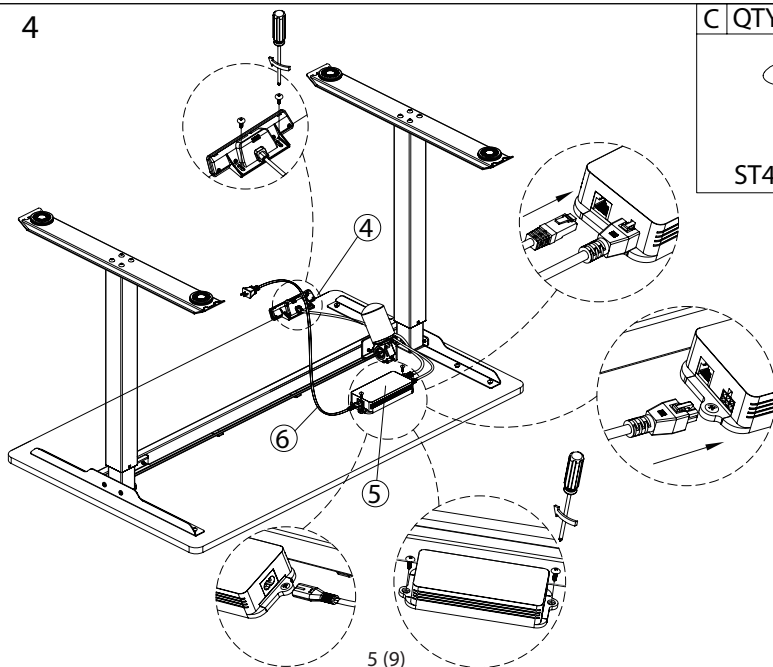


B QTY:8



M8*30

4



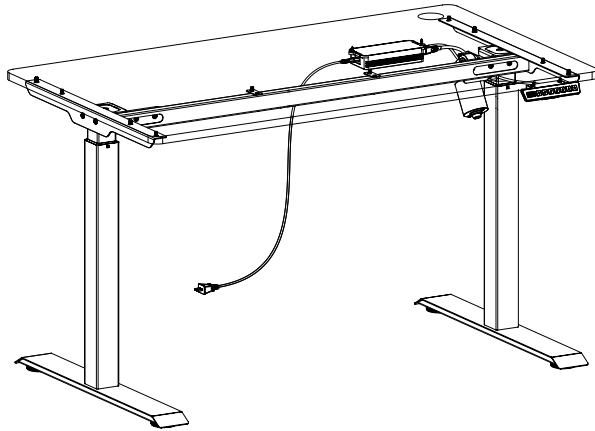
C QTY:4



ST4.0*16

Monteringsveiledning

5



BRUKSANVISNING

■ Avanserte funksjonsinnstillinger

Tilbakestilling av opprinnelig innstilling: Trykk på "↑" og "↓" i 10 sekunder til et pip høres. Fabrikkinnstillingene er nå gjenopprettet.

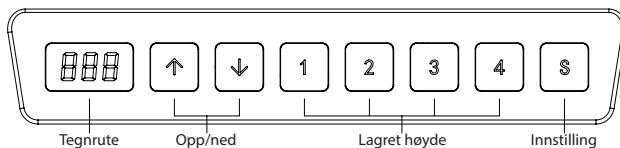
Innstilling av høyde: Trykk på "↑" og "↓" i 5 sekunder til et pip høres. Høyden er innstilt.

(minimumshøyde < 96, maksimumshøyde > 97).

Lås og lås opp: Trykk på pil "↑" og "S" i 5 sekunder. Tegnruuten viser da LOC, som betyr at systemet er låst. Trykk på pil "↓" og "S" i 5 sekunder. I tegnruuten endres LOC til et tall, og systemet låses opp.

Trykk på "S" i 5 sekunder til tegnruuten viser S-1. Trykk pil opp eller pil ned "↑" og "↓" for å velge	S-1	Trykk på "S"	↑ 0 Meter ↓ 1 Tommer
	Bytt mellom meter og tomme		
	S-2	Trykk på "S"	↑ 0 Slå av ↓ 1 Laveste følsomhet 8 Høyeste følsomhet
	Gyroskop og kollisjonsføler		
	S-3	Trykk på "S"	↑ 0 Slå av ↓ 1 Laveste følsomhet 8 Høyeste følsomhet
	Kollisjonsfølsomhet oppover		
	S-4	Trykk på "S"	↑ 0 Slå av ↓ 1 Laveste følsomhet 8 Høyeste følsomhet
	Kollisjonsfølsomhet nedover		
S-5	Trykk på "S"	↑ Trykk pil opp "↑" eller pil ned "↓" for å justere nedre nivå ↓	
Nedre nivå			
S-6	Trykk på "S"	↑ Hold nedtrykt mens bordet løftes/senkes. Pass hendene! ↓ 1 Trykk for å starte. Trykk igjen for å stoppe	
Justering av höjld med "S"			
S-7	Trykk på "S"	↑ 0 Slår seg av etter 2 eller 18 min driftssyklus, kontrollen har temperaturføler ↓ 1 Starter etter 2 eller 18 min driftssyklus	
Aktiveringssyklus			
S-8	Trykk på "S"	↑ 0 Stäng av 1 0.5° 2 1.0° 3 1.5° 4 2.0° ↓ 5 2.5° 6 3.0° 7 3.5° 8 4.0°	
Føler for bordets helning Velg		Trykk på "S" for å reversere, innstillingen er fullført	

BRUKSANVISNING



Det er en rekke knapper på kontrollpanelet. Hvis du ikke trykker på en knapp i løpet av 30 sekunder, deaktiveres tegnrueten og knappene 1/2/3/4/S.

Når du trykker på pil opp eller pil ned, lyser tegnrueten igjen

■ Tegnruete

Viser høyden på bordet.

■ Opp- og nedknapper

Trykk på opp- eller nedknappen til bordet har ønsket nivå.

■ Lagret høyde 1/2/3/4

Når en høyde er programmert, kan bordet automatisk heves til denne høyden.

Innstilling av høyder

Trykk på knappen "S" når bordet er i en viss høyde. Tegnrueten viser "S-", og bindestreken blinker. Trykk på en av knappene 1-4 for å lagre høyden i minnet. Høyden er nå lagret på denne knappen. Bordet kan deretter heves og senkes til lagret høyde ved å trykke på en knapp.

■ Innstilling (S)

Trykk på knappen "S" for å lagre og stille inn interne parametere.

■ Initierting

1. Når tegnrueten viser "RST", trykker du pil ned "↓" til bordet når sitt laveste nivå. Når det høres et pip og bevegelsen snur, er initialiseringen fullført.

(MERK: Knappen må holdes inntrykt hele tiden, ellers mislykkes initialiseringen)

2. Tvungen initierting: Trykk på pil ned "↓" til bordet når sitt laveste nivå. Slipp opp knappen og trykk på den igjen i ca. 5 sekunder til et pip høres og bordet går oppover igjen. Dette fullfører initiertingen.

3. Tilbakestilling til fabrikkinnstillinger: Når kontrollen byttes ut eller parametere må tilbakestilles til fabrikkinnstilling, trykker du på pil opp "↑" og "↓" pil ned samtidig. Etter ca. 5 sekunder høres et første pip og etter 10 sekunder et andre pip. Se punkt 1 hvis tegnrueten viser "RST".

■ Sikkerhetsfunksjon

Hvis noe hindrer bordet i å bevege seg opp eller ned, stopper bevegelsen.

■ Viste feilkoder samt løsninger

Feilkode	Årsak	Løsning
E1, E6, E7	Elektrisk feil	Bytt strømuttak eller strømkilde
E2	Asynkron høyde over 1 cm	Utfør initierting 1
E4	Feil på kontrollenheten	Trekk ut og sett i ledningen til kontrollenheten
E5	Kollisjonsvarsel	Retur, normalstilling
E8	Skjev bordflate	Kontroller bordflaten
E11, E21	Motorfel	Kontroller motorledningen
E12, E22	Feil på kontrollenheten	Skift kontrollenheten
E14-E17, E24-E27	Feil på motoren	Skift motoren
E18, E28	Overbelastning	Reduser belastningen
HOT	Overoppheting	Stopper. Automatisk aktiverting etter 20 minutter

EU-samsvarserklæring

1. Produktmodell: 610603, 610703, 610803

2. Navn og adresse til produsenten eller produsentens autoriserte representant:

Fridstiernan AB/SUN-FLEX
Tegelbruksvägen 1
517 91 Bollebygd, Sverige

3. Denne samsvarserklæringen utstedes på produsentens eget ansvar.

4. Formålet med erklæringen:

Utstyr: Høydejusterbar bordramme
Merkenavn: SUN-FLEX
Modell/type: 610603, 610703, 610803

5. Formålet med ovenstående erklæring er i samsvar med relevante EU-harmoniseringsforskrifter:

Low Voltage Directive (LVD) / Lavspenningsdirektiv (LVD) 2014/35/EU
Electromagnetic Compatibility Directive (EMC) / Forskrift om
elektromagnetisk kompatibilitet (EMC) 2014/30/EU
RoHS-direktiv 2011/65/EU om begrensning av bruk av visse farlige stoffer)

6. Henvisninger til de relevante harmoniserte standardene som er brukt, eller henvisninger til andre tekniske spesifikasjoner der samsvar er erklært:

LVD: EN 60335-2-2012
EN 60335-2-7:2010

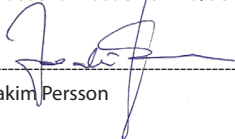
EMC: EN 55014-1:2006 + A1:2009 + A2:2011
EN 55014-2:1997 + A1:2001 + A2:2008

RoHS: EN 50581:2012

7. Signert for og på vegne av:

Bollebygd 19.03.2020

Produsent Fridstiernan AB/SUN-FLEX



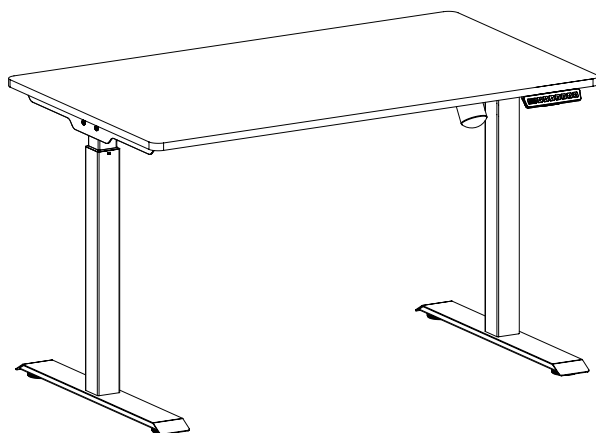
Joakim Persson

SUN-FLEX® EASYDESK 610603

SUN-FLEX® EASYDESK 610703

SUN-FLEX® EASYDESK 610803

ELITE



Monteringsanvisning

SUN-FLEX® EASYDESK 610603
SUN-FLEX® EASYDESK 610703
SUN-FLEX® EASYDESK 610803



Elektronikdel:

Inspänning: 100-240 V
Utspänning: 29 V DC 3,0 A
Arbetscykel 10 % MAX 2 min på och 18 min av
Strömreglage, energisparande
Intuitiv kontroll
App-anslutet kontrollsystem

Bordstomme:

Inbyggd gränslägesbrytare
Dynamisk belastning: 80 kg
Statisk belastning: 120 kg
Belastningshastighet: 30 mm/s
Höjdintervall: 700 mm – 1170 mm
Längd på justerbar yta: 1100 mm ~ 1600 mm

Installation av kontrollpanel

- Anslut kontrollpanelen till motorkabeln/-kablarna.
- Anslut strömkabeln till kontrollpanelen.
- Justera bordets höjd med kontrollen.

Installation av app/kontrollpanel

- Ladda ner SUN-FLEX®DESK-appen från App Store eller Google Play.
- Anslut kontrollpanelen till motorkabeln/-kablarna.
- Anslut strömkabeln till kontrollpanelen.
- Anslut USB-app-enheten till USB-porten på kontrollpanelen.
- Använd de medföljande skruvarna och montera kontrollpanelen på en lämplig plats på skrivbordets undersida.
- Öppna SUN-FLEX®DESK-appen och anslut via Bluetooth (rekommenderas).
- Kontrollera att en anslutning upprättas.
- Ge bordet ett namn och gör egna inställningar i SUN-FLEX®DESK-appen.

Säkerhetsföreskrifter:
Denna utrustning kan användas av barn från 8 år och uppåt samt personer med begränsad fysisk, sensorisk eller mental förmåga eller brist på erfarenhet och kunskap, förutsatt att dessa personer övervakas eller har fått instruktioner om hur utrustningen ska användas samt förstår vilka faror användandet kan medföra. Barn får inte leka med utrustningen, inte heller utföra underhåll på eller rengöra den utan överinseende.

Kassering av produkten

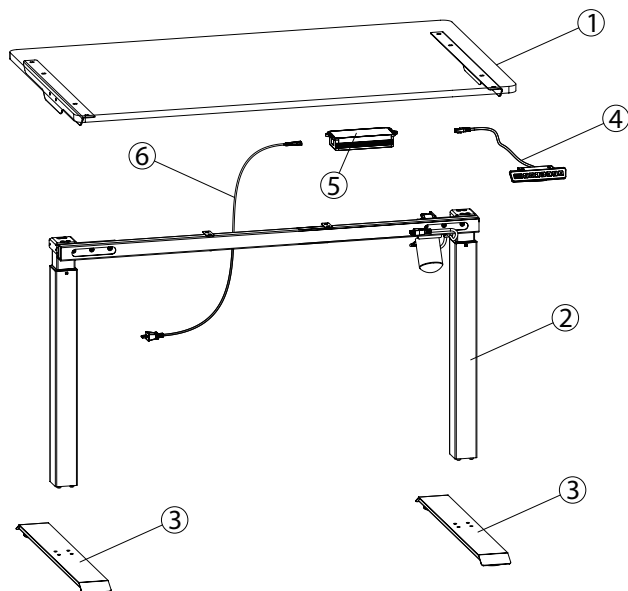
Denna märkning visar att produkten inte får kasseras som hushållsavfall inom EU. För att förhindra skador på miljön och människors hälsa ska denna produkt återvinnas på ett ansvarsfullt sätt så att materialen kan återanvändas. När du ska kassera en begagnad produkt ska du lämna den till en återvinningscentral eller vända dig till den återförsäljare där du köpte produkten. De kan se till att produkten lämnas för återvinning.

RoHS






CE

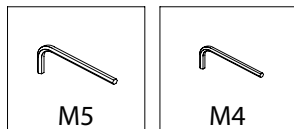
Monteringsinstruktioner



HÅRDVARA SOM INGÅR

A	QTY:6	B	QTY:8	C	QTY:4
					
M6*12		M8*30		ST4.0*16	

VERKTYG SOM INGÅR



VERKTYG SOM KRÄVS



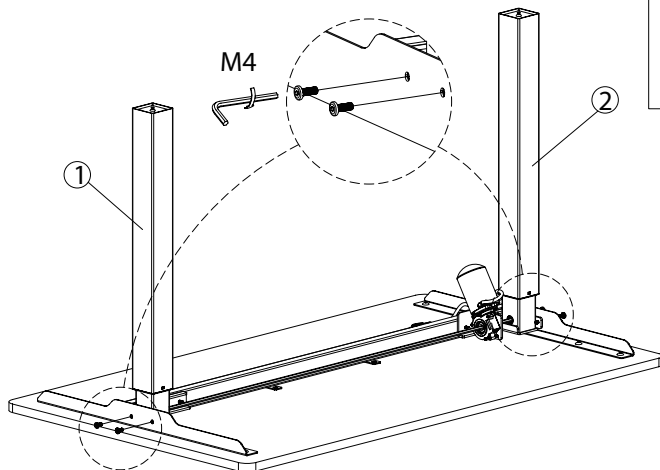
Monteringsinstruktioner

1

A QTY:4



M6*12

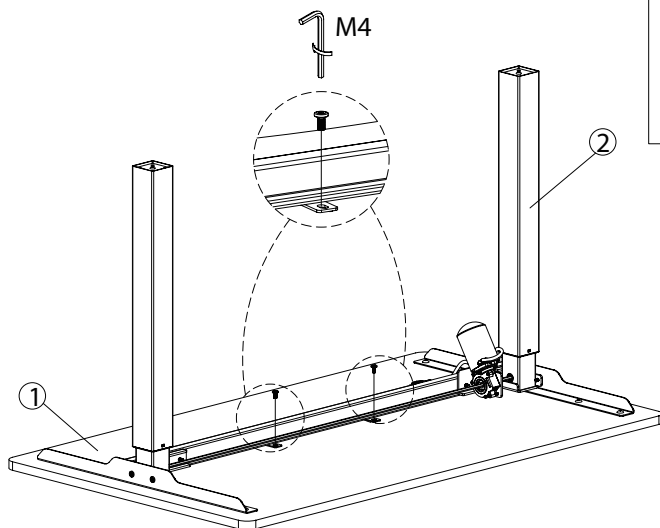


2

A QTY:2

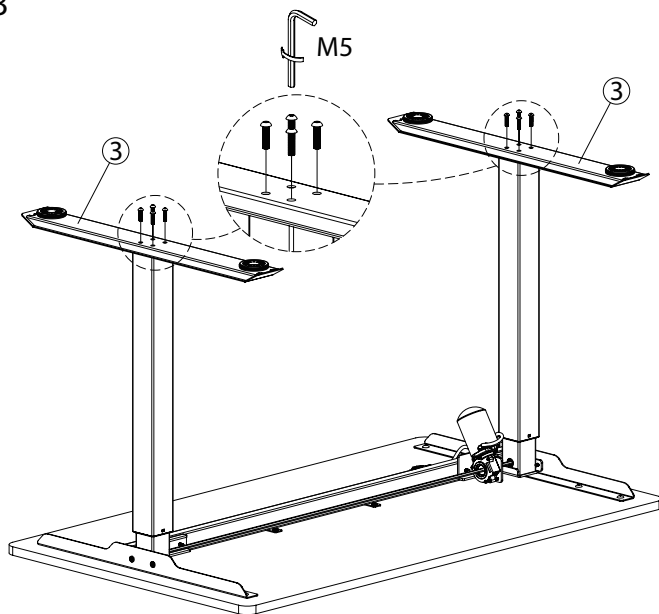


M6*12

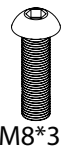


Monteringsinstruktioner

3

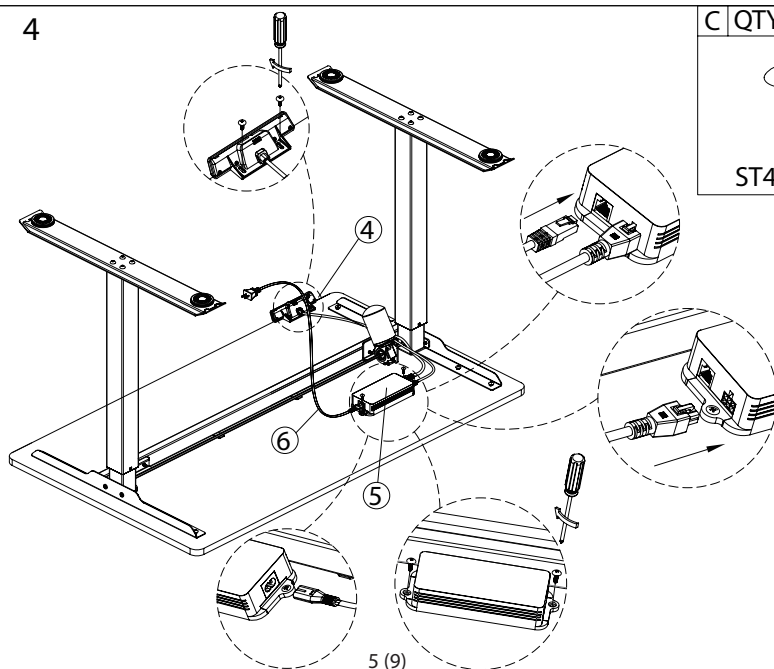


B QTY:8



M8*30

4



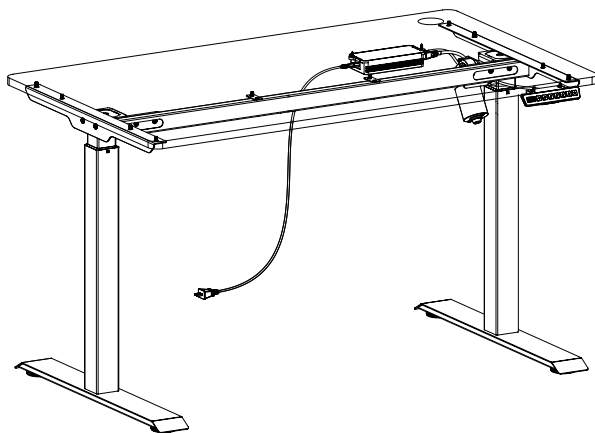
C QTY:4



ST4.0*16

Monteringsinstruktioner

5



Bruksanvisning

■ Avancerade funktionsinställningar

Återställ ursprungsläge: Tryck in "↑" och "↓" i 10 sekunder tills det hörs ett pip. Fabriksinställningarna har nu återställts.

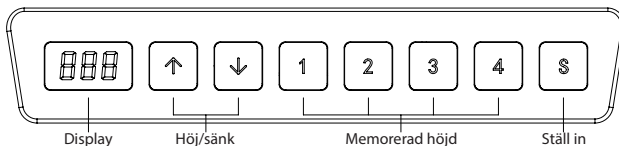
Inställning av höjdnivå: Tryck in "↑" och "↓" i 5 sekunder tills det hörs ett pip. Höjden har nu ställts in.

(minimihöjd < 96, maxhöjd > 97).

Låsa och låsa upp: Tryck in "↑" och "S" i 5 sekunder. På displayen visas då "LOC", vilket betyder att systemet är låst. Tryck in "↓" och "S" i 5 sekunder. På displayen ändras då "LOC" till en siffra och systemet låses upp.

	S-1		↑ 0 Meter ↓ 1 Tum
	Växla mellan meter och tum	Tryck in "S"	
	S-2		↑ 0 Stäng av ↓ 1 Lägst känslighet 8 Högst känslighet
	Gyroskop och krocksensor	Tryck in "S"	
	S-3		↑ 0 Stäng av ↓ 1 Lägst känslighet 8 Högst känslighet
	Krockkänslighet uppåt	Tryck in "S"	
	S-4		↑ 0 Stäng av ↓ 1 Lägst känslighet 8 Högst känslighet
	Krockkänslighet nedåt	Tryck in "S"	
Tryck in "S" i 5 sekunder tills displayen visar "S-1". Tryck in "↑" eller "↓" för att välja	S-5		↑ Tryck in "↑" eller "↓" för att justera nedre nivå ↓
	Nedre nivå	Tryck in "S"	
	S-6		↑ 0 Håll intryckt medan bordet höjs/sänks. Akta händerna! ↓ 1 Tryck in för att starta. Tryck igen för att stoppa
	Justering av höjd med "S"	Tryck in "S"	
	S-7		↑ 0 Stängs av efter 2 min/18 min arbetscykel, kontrollen har temperatursensor ↓ 1 Startar efter 2 min/18 min arbetscykel
	Aktiveringscykel	Tryck in "S"	
	S-8		↑ 0 Stäng av ↓ 1 0.5° 2 1.0° 3 1.5° 4 2.0° 5 2.5° 6 3.0° 7 3.5° 8 4.0°
	Sensor för bordsytans lutning Välj	Tryck in "S"	Tryck in "S" för att backa, inställning klar

Bruksanvisning



På kontrollpanelen finns ett antal knappar. Om ingen knapp har tryckts in på 30 sekunder inaktiveras displayen och knapparna 1/2/3/4/S.

När upp- eller nerpilen trycks in tänds displayen igen.

■ Display

Visar arbetsbordets höjd.

■ Höj- & sänknappar

Tryck in antingen höj- eller sänknappen tills bordet når önskad nivå.

■ Memorerad höjd 1/2/3/4

När en viss höjd har programmerats in kan bordet höjas automatiskt till den nivån.

Ställa in höjder

Tryck in knappen "S" när bordet står på en viss höjd. På displayen visas då "S-" och "-" blinkar.

Tryck in någon av knapparna 1–4 för att lagra detta läge i minnet. Höjden är nu sparad på den knappen.

Därefter kan bordet höjas/sänkas till den memorerade höjden med en knapptryckning.

■ Ställ in (S)

Tryck in knappen "S" för att lagra och ställa in interna parametrar.

■ Initiering

1. När "RST" visas på displayen ska knappen "↓" tryckas in tills bordsstommen når sin lägsta nivå.

När det hörs ett pip och rörelsen vänder uppåt är initieringen slutförd.

(OBS! Knappen måste hållas intryckt hela tiden eftersom initieringen annars misslyckas)

2. Tvingad initiering: Tryck in knappen "↓" tills bordsstommen når sin lägsta nivå. Släpp knappen och tryck sedan in den igen i cirka 5 sekunder tills det hörs ett pip och bordet rör sig uppåt igen. Initieringen är då slutförd.

3. Återställa fabriksinställningar: När kontrollen byts ut eller parametrar behöver återställas till fabriksinställning, ska knapparna "↓" och "↶" tryckas in samtidigt. Efter cirka 5 sekunder hörs då ett första pip och efter 10 sekunder ett andra pip. Se punkt 1 ifall "RST" visas på displayen.

■ Säkerhetsfunktion

Om något hindrar bordet från att höjas eller sänkas stoppas rörelsen.

■ Felkoder som visas på kontrollenheten samt lösningar

Felkod	Felorsak	Lösning
E1, E6, E7	Elfel	Byt eluttag/strömkälla
E2	Asynkron höjd över 1 cm	Genomför initiering 1
E4	Fel på kontrollenhet	Dra ut och sätt in kabeln till kontrollenheten
E5	Kollisionsvarning	Återgång, normalläge
E8	Bordsytan lutar	Kontrollera bordsytan
E11, E21	Motorfel	Kontrollera motorkabeln
E12, E22	Fel på kontrollenhet	Byt kontrollenhet
E14–E17, E24–E27	Fel på motor	Byt motor
E18, E28	Överbelastning	Minska belastningen
HOT	Överhettning	Stannar. Automatisk aktivering efter 20 minuter

EU-försäkran om överensstämmelse

1. Produktmodell: 610603, 610703, 610803

2. Namn på och adress till tillverkaren eller dennes auktoriserade ombud:

Fridstiernan AB/SUN-FLEX
Tegelbruksvägen 1
517 91 Bollebygd, Sverige

3. Denna EU-försäkran är upprättad på tillverkarens eget ansvar.

4. Föremål för försäkran:

Utrustning: Höj- och sänkbar bordsstomme
Varumärkesnamn: SUN-FLEX
Modell/typ: 610603, 610703, 610803

5. Syftet med försäkran är att intyga att produkten uppfyller relevanta harmoniserade EU-standarder:

Low Voltage Directive (LVD) / Lågspänningsdirektivet (LVD) 2014/35/EU
Electromagnetic Compatibility Directive (EMC) / Direktivet om elektromagnetisk kompatibilitet (EMC) 2014/30/EU
Direktivet om begränsning av farliga ämnen (RoHS)

6. Referenser till relevanta harmoniserade standarder eller andra tekniska specifikationer som produkterna intygas uppfylla:

LVD: EN 60335-2-2012
EN 60335-2-7:2010

EMC: EN 55014-1:2006 + A1:2009 + A2:2011
EN 55014-2:1997 + A1:2001 + A2:2008

RoHS: EN 50581:2012

7. Undertecknat för och på uppdrag av:

Bollebygd 2020-03-19

Tillverkare Fridstiernan AB/SUN-FLEX



Joakim Persson

Enjoy your
new product!

SUN-FLEX



Tegelbruksvägen 1, SE-517 91 Bollebygd, Sweden

Tel: +46 322 127 00

info@sun-flex.com

www.sun-flex.com