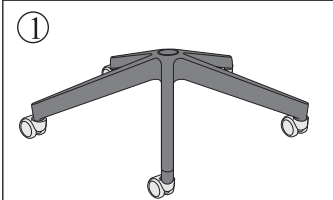
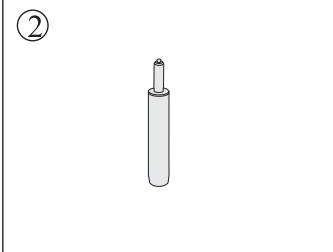
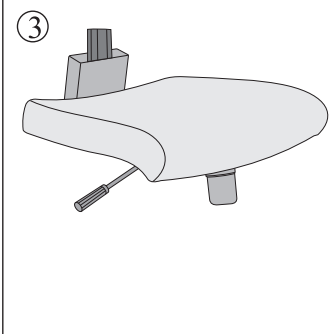
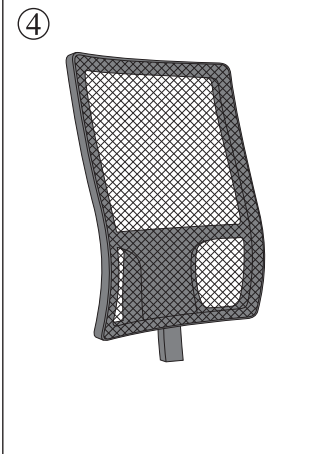


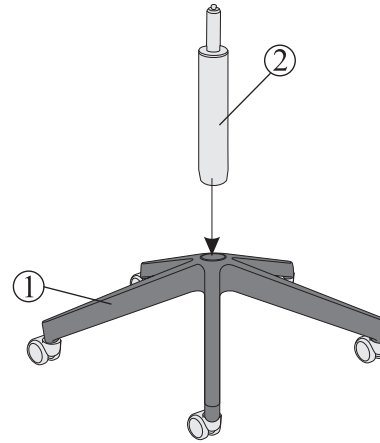
NOWY STYL GROUP

TAKTIK-MESH TS25 RTS ACTIV1

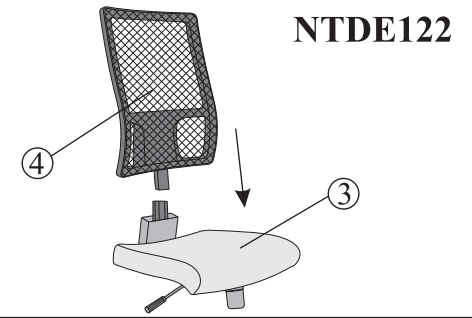


www.nowystyl.com

1

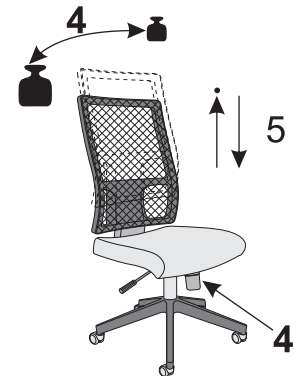
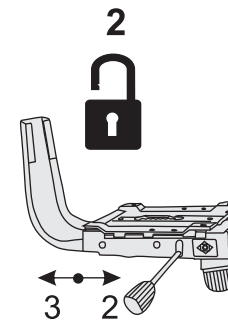
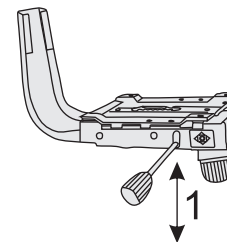
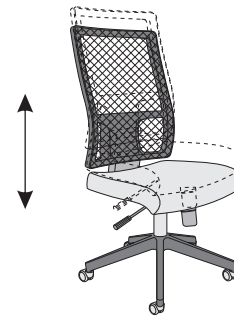


2



NTDE122

3



3

2

3



Használati utasítás:

Felhívjuk a figyelmet arra, hogy a széket rendeltetésszerűen kell használni. A szék egy személy részére lett tervezve. Nem szabad nehéz tárgyakat rátenni vagy szállítani rajta. Magas páratartalmú helyeken valamint közvetlen hőforrás közelében nem hagyható. Megfelelő használata hosszú élettartamot és hibamentes működést biztosít Önnek.

- (H) Ellenőrzés:** Kérjük, ellenőrizze a széket 6-havonta egyszer, hogy megbizonyosodjon minden marokcsavar, csavar és forgácslap csavar helyes meghúzásáról.
- Vinyl kárpit:** Kímélő tisztítószerrel, nedves ruhával áttörölni. Egyéb foltokra speciális vinyl tisztítószereket alkalmazni, a gyártó utasítása szerint.
- Szövet:** Rendszeresen porszívózni. Foltokra speciális tisztítószereket alkalmazni, a gyártó utasítása szerint.
- Egyéb felületek:** Kímélő tisztítószerrel, nedves ruhával letörölni. Száraz ruhával áttörölni.
- Szék javítása vagy alkatrész csere csak képzett személyzet által végezhető.

Návod na údržbu:

Produkty sú určené výlučne na používanie pre svoj účel. Stolička je určená k použitiu jednou osobou. Nie je dovolené na ňu ukladať a na nej nosiť ťažké predmety. Produkty nesmú byť vystavené vysokej vlhkosti vzduchu a priamym zdrojom tepla. Správne používanie stoličky zaisťuje jej dlhodobé a bezproblémové užívanie.

- (SK) Kontrola:** Skontrolujte stoličku minimálne raz za šesť mesiacov a uistite sa, že všetky ovládacie zariadenia a skrutky sú utiahnuté.
- Koženkové čalúnenie:** Utrite vlhkou handričkou namočenou v slabom roztoku čistiaceho prostriedku. Pri čistení neobvyklých škvŕn použite špeciálny čistič na koženkové (hladké) povrchy, pričom dodržujte pokyny na danom prostriedku.
- Látkové čalúnenie:** Pravidelne vysávajte. Pri čistení neobvyklých škvŕn použite špeciálny čistič na potahy, pričom dodržujte pokyny na danom prostriedku.
- Ostatné povrchy:** Utrite mäkkou handričkou namočenou v slabom roztoku čistiaceho prostriedku. Osušte a prípadne zľahka doleštite suchou handrou.
- Upozornenie:** Výmenu a montáž plynových piestov má vykonávať iba vyškolený odborník.

Návod na údržbu:

Produkty jsou určeny k užití pouze pro svůj původní účel. Židli je určena pouze pro jednu osobu. Není dovoleno na ni pokládat nebo na ní přepravovat těžké předměty. Produkty nesmějí být vystaveny vysoké vlhkosti vzduchu a přímým zdrojům tepla. Správná manipulace se židličkou zajistí její dlouhodobé a bezproblémové užívání.

- (CZ) Kontrola:** Zkontrolujte židli minimálně jednou za šest měsíců a ujistěte se, že všechna ovládací zařízení a šrouby jsou utažené.
- Koženkové čalounění:** Čistěte vlhkým hadříkem namočeným v slabém roztoku čisticího prostředku. Pro čištění neobvyklých skvrn použijte speciální čistič na koženkové (hladké) povrchy, dodržujte pokyny na obalu daného prostředku.
- Látkové čalounění:** Pravidelně vysávejte. Pro čištění neobvyklých skvrn použijte speciální čistič na potahy, dodržujte pokyny na obalu daného prostředku.
- Ostatní povrchy:** Otřete měkkým hadříkem namočeným v slabém roztoku čisticího prostředku. Osušte a případně doleštěte suchou hadrou.
- Upozornění:** Výměnu a montáž plynových pístů by měl vykonávat pouze vyškolený odborník.

Gebrauchanleitung

Der Stuhl soll zweckmäßig genutzt werden. Der Stuhl ist nur für eine Person vorgesehen. Man darf nicht darauf steigen und auf dem Sitz stehen. Gegenstände sollen auf dem Stuhl nicht transportiert werden. Der Stuhl soll nicht im Raum mit hoher Luftfeuchtigkeit oder in der Nähe von Wärmequellen stehen.

- (D) Zweckmäßiger Gebrauch** garantiert einwandfreie Funktion Ihres Stuhls.
- Bitte überprüfen Sie regelmäßig, ob alle Bauteile noch fest miteinander verbunden sind, wenn es nötig ist bitte die Schrauben festschrauben.
- Bei Verschmutzung der Polsterung werden geeignete Reinigungsmittel für Polster beziehungsweise Ledersitzmöbel empfohlen.
- Alle Kunststoffschutzelemente werden mit üblichen Reinigungsmitteln (keine Scheuermittel) gewaschen.
- Austausch und Arbeiten im Bereich des Sitzhöhenverstellelementes nur durch eingewiesenes Personal.

NTDE122

NOWY STYL GROUP