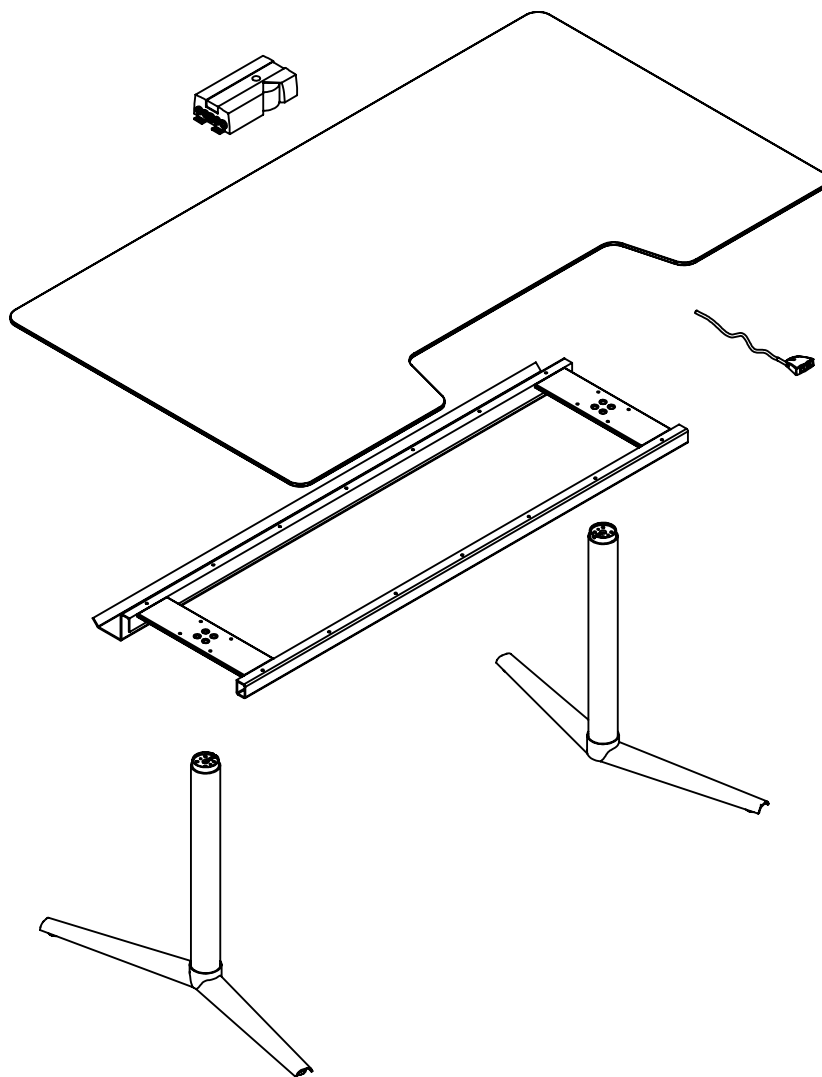


Switch Bord

Samlevejledning skrivebord TM R70
Assembly instructions desk frame TM R70
Montageanleitung Tischgestell TM R70



Switch Bord

1.

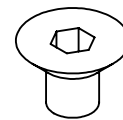


Fjern transport skruelåsen M8x10, inden påmontering af fod.

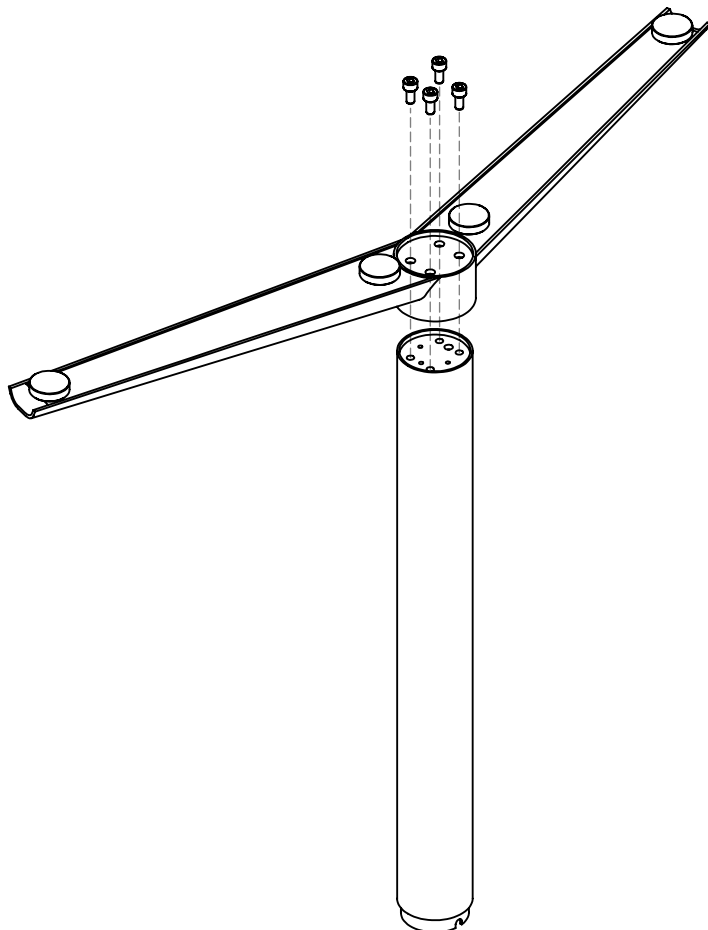
Remove transport lock M8x10 when mounting cantilever foot.

Transportsicherung M8x10 entfernen, wenn ein Fussausleger montiert wird.

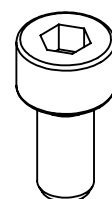
M8x10



2.

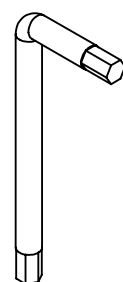


BM8x16BN3



8x

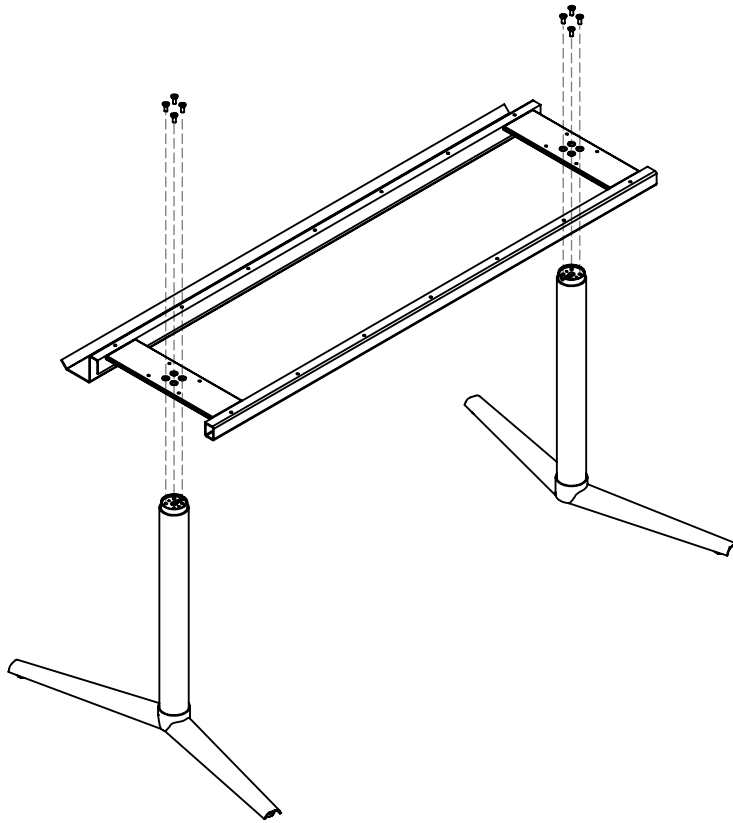
BE209



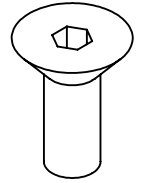
Max. 15 Nm

Switch Bord

3.

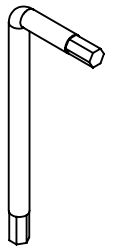


BM8x20BN20

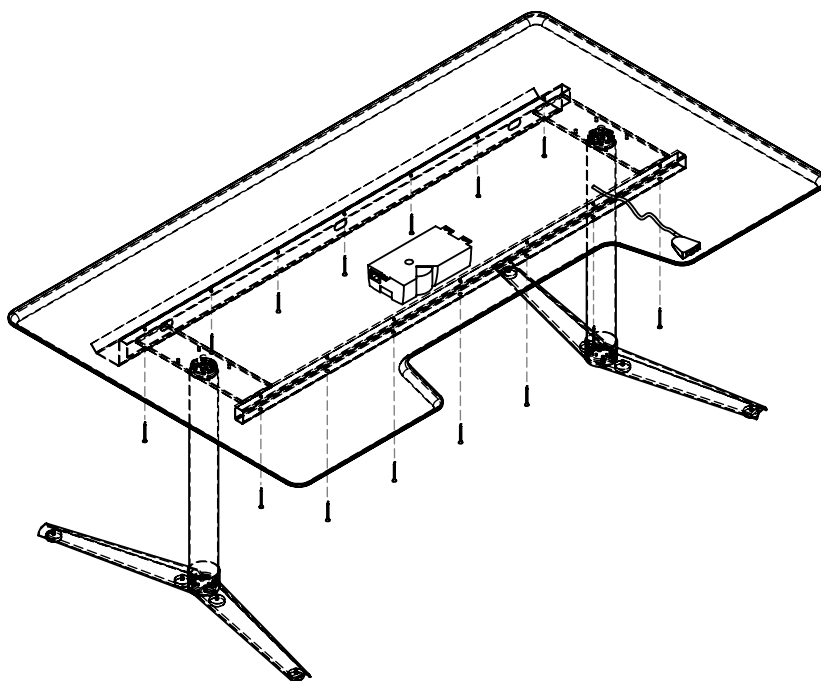


8x

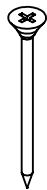
BE133



MAX. 10 Nm

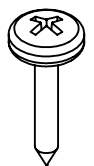


BE046



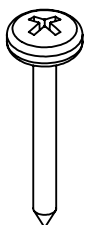
7x

BE237



7x

BE076



8x

Switch Bord

5.

VIGTIGT

Nulstilling af el-bord. Skal foretages inden bordet tages i brug.

- 1: Hold op/ned knapperne inde på samme tid, hvorved bordet kører ned.
- 2: Bliv ved med at holde knapperne inde i ca. 5 sek. efter, at bordet er kørt i bund.
- 3: Slip knapperne, hvorved der høres 3 "blip" lyde = bordet er nulstillet.

IMPORTANT

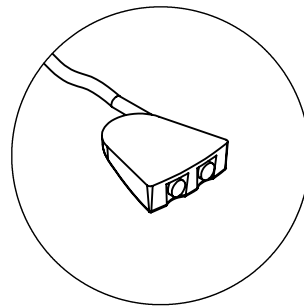
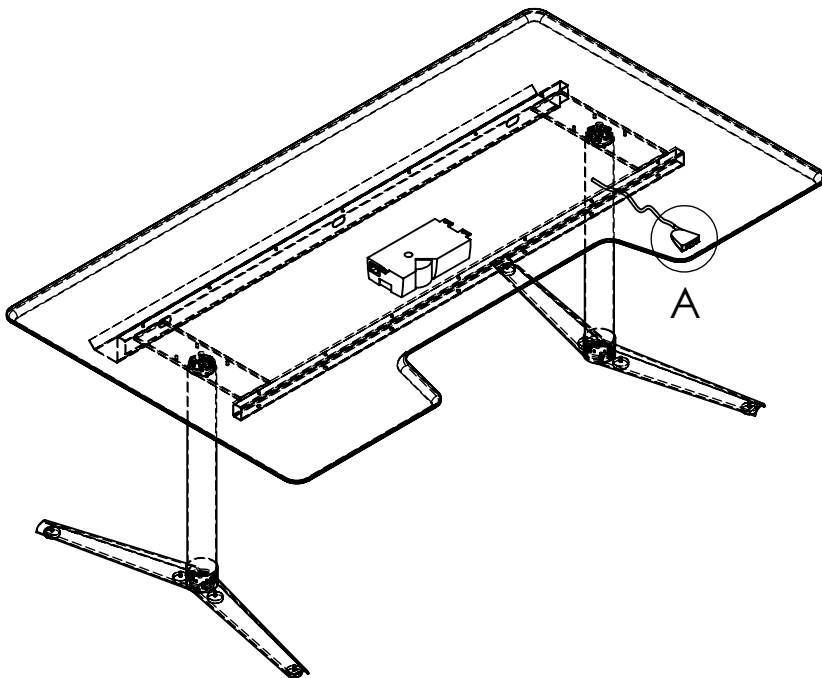
The electric driven desk has to be reset before you start using it.

- 1: Press the up/down buttons at the same time and the desk goes down.
- 2: Keep pressing the buttons for approx. 5 seconds after the desk has reached its minimum height.
- 3: Release the buttons and you will hear 3 "bib bib" sounds. The desk has now been reset.

BITTE BEACHTEN

Der Schreibtisch muss vor Ingebrauchnahme auf Null gestellt werden.

- 1: Beide Knöpfe gleichzeitig drücken, wodurch der Tisch nach unten geht.
- 2: Die Knöpfe etwa 5 Sekunden drücken, nachdem der Tisch seine Minimumhöhe erreicht hat.
- 3: Die Knöpfe loslassen, wonach Sie drei bib-bib Töne hören. Der Tisch ist jetzt auf Null gestellt worden.



DETAIL A
SCALE 1 : 4