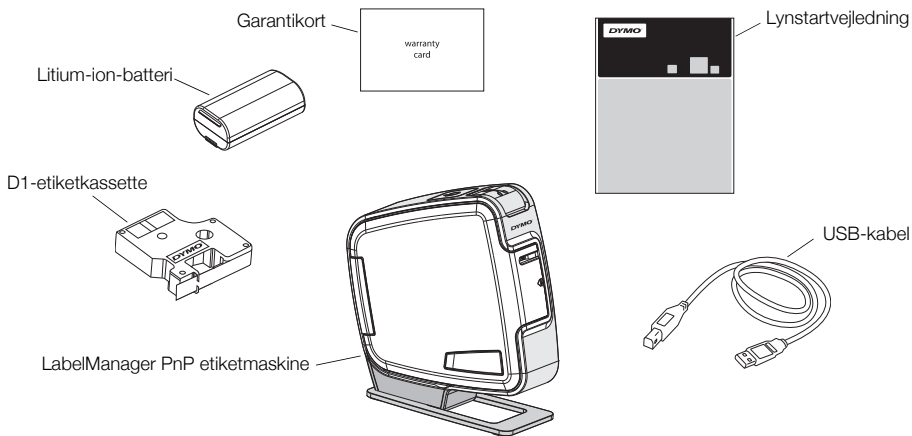


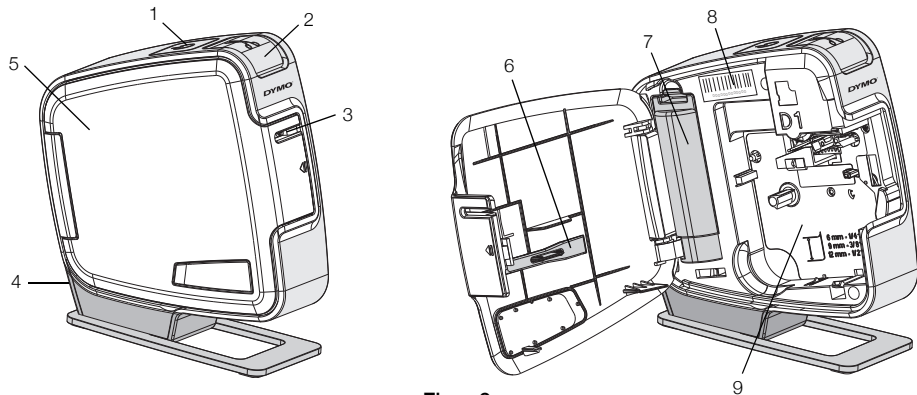
Lynstart

Kontroller, at du har alle de komponenter, der er vist i Figur 1.
(Etiketter inkluderet i pakken kan variere.)



Figur 1

Gør dig bekendt med funktionerne, som er vist i Figur 2.



Figur 2

- | | | |
|------------------------------|----------------|--------------------|
| 1 Tænd/sluk-knap/Statuslampe | 4 USB-port | 7 Batterirum |
| 2 Afklipperknap | 5 Sidedæksel | 8 Serienumeretiket |
| 3 Etiketudgang | 6 Renseværktøj | 9 Etiketrum |

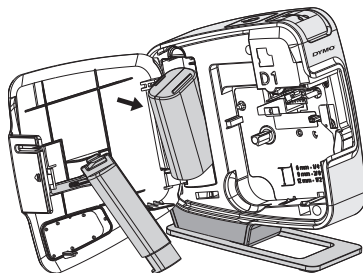
Isætning af batteri

Etiketmaskinen strømforsynes et genopladeligt litium-ion-batteri.

Sådan sættes batteriet i maskinen

- 1 Åbn sidedækslet på etiketmaskinen.
- 2 Fjern batteridækslet. Se Figur 3.
- 3 Sæt batteriet i batterirummet som vist.
- 4 Sæt batteridækslet på igen.
- 5 Luk sidedækslet på etiketmaskinen.

BEMÆRK Tag batteriet ud, hvis etiketmaskinen ikke skal bruges i en længere periode.



Figur 3

Tapekassetter

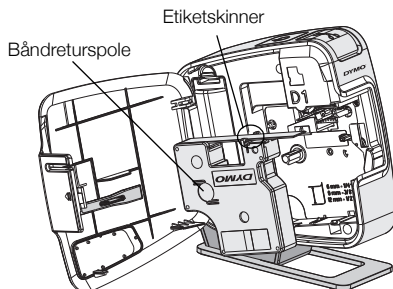
Din etiketmaskine bruger DYMO D1 etiketkassetter.

Sådan isættes tapekassetten

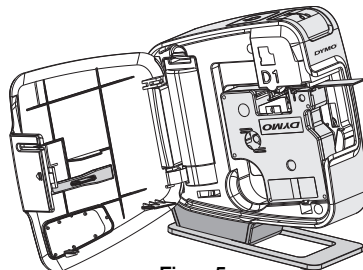
- 1 Åbn sidedækslet på etiketmaskinen.
- 2 Sørg for, at tapen og båndet sidder stramt over kassetteåbningen, og at tapen kører mellem etiketskinnerne.

Hvis det er nødvendigt, skal du dreje spolen med uret for at stramme båndet.

- 3 Sæt kassetten i, og tryk godt til, indtil kassetten klikker på plads. Se Figur 5.
- 4 Luk sidedækslet på etiketmaskinen.



Figur 4



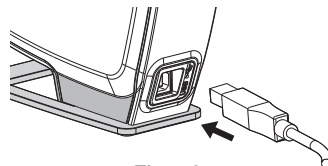
Figur 5

Tilslut etiketmaskinen til en computer

Etiketmaskinen sluttes til computeren med den USB-forbindelse, der sidder på bag på etiketmaskinen. Du behøver ikke at installere ekstra programmer eller drivere for at bruge etiketmaskinen sammen med computeren.

Sådan tilsluttes etiketmaskinen til en computer

- 1 Sæt USB-kablet i USB-porten bag på etiketmaskinen. Se Figur 6.
- 2 Sæt USB-kablets anden ende i en ledig USB-port på computeren.





Figur 6

BEMÆRK Etiketmaskinen skal være tilsluttet en USB port. Etiketmaskinen oplades muligvis ikke, og måske fungerer den ikke korrekt, hvis den tilsluttes en USB-port uden strøm, for eksempel på nogle Mac-tastaturer eller en USB hub uden strømforsyning.


Start af den indbyggede software

Den indbyggede software ligger i etiketmaskinen, så den skal ikke installeres.

Sådan startes softwaren under Windows®

- 1 Tryk på tænd/sluk-knappen for at slukke for etiketmaskinen, hvis det er nødvendigt.
Afhængigt af indstillingerne i Windows for automatisk afspilning starter softwaren muligvis automatisk.
- 2 Hvis softwaren ikke starter automatisk, skal du gøre et af følgende:
 - Hvis dialogboksen for automatisk afspilning vises, skal du følge vejledningen på skærmen for at starte  DYMO Label Light softwaren.
 - Hvis dialogboksen for automatisk kørsel ikke vises, skal du gå til **Computer→DYMO PnP** og derefter klikke på  **DYMO Label Light.exe**.

Sådan startes softwaren under Mac OS®

- 1 Tryk på tænd/sluk-knappen for at slukke for etiketmaskinen, hvis det er nødvendigt.
DYMO PnP-enheden vises på skrivebordet.
- 2 Dobbeltklik på **DYMO PnP** for at åbne enheden.
- 3 Dobbeltklik på  for at starte softwaren.

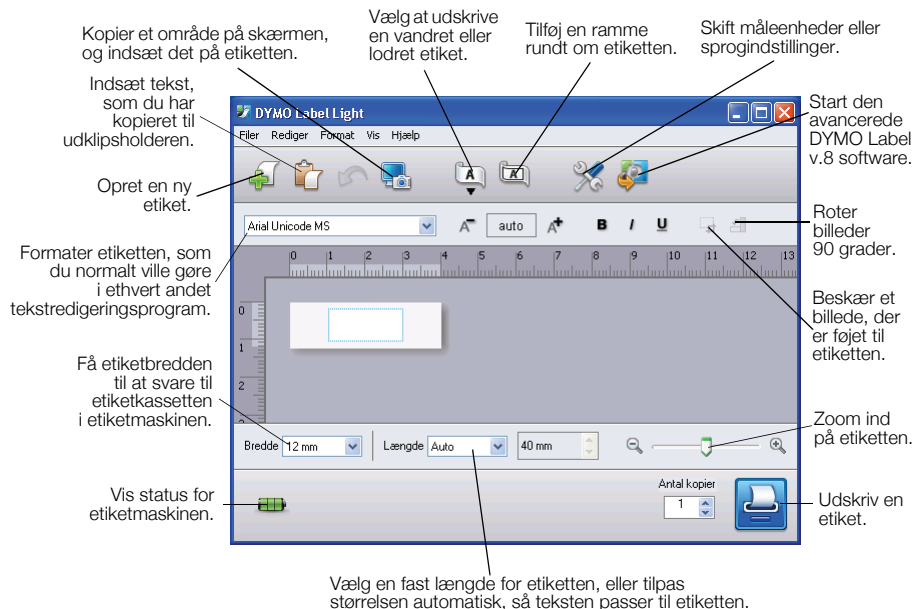
Sådan frakobles etiketmaskinen fra computeren

Sådan frakobles etiketmaskinen fra computeren


- 1 (Kun Mac) Træk enheden **DYMO PnP** til papirkurven.
- 2 Tryk på tænd/sluk-knappen for at slukke for etiketmaskinen.
- 3 Fjern USB-kablet fra computeren.

Udskrivning af etiketter med den indbyggede software

Følgende figur viser nogle af de funktioner, der findes i softwaren.




Sådan udskrives din første etiket

- 1 Klik én gang på etiketten i redigeringsområdet, og skriv noget tekst.
- 2 Klik på  for at udskrive etiketten.
- 3 Tryk på afklipperknappen for at afklippe etiketten.

Sådan hentes og indsættes et billede fra skrivebordet

- 1 Klik på  på værktøjslinjen.
- 2 Træk markøren for at tegne en markeringsboks rundt om det område, der skal hentes

Det markerede område indsættes på etiketten.

Hvis du vil udnytte mere avancerede formateringsfunktioner, skal du klikke på  i den indbyggede software for at hente og installere DYMO Label™ v.8 software fra DYMO's websted.





Vedligeholdelse af etiketmaskinen

Genopladning af batteriet

Etiketmaskinen leveres med et litium-ion-batteri, der er delvist opladet. Batteriet oplades via USB-forbindelse til en computer.

BEMÆRK Etiketmaskinen skal være tilsluttet en USB port. Etiketmaskinen oplades muligvis ikke, og måske fungerer den ikke korrekt, hvis den tilsluttes en USB-port uden strøm, for eksempel på nogle Mac-tastaturer eller en USB hub uden strømforsyning.

Etiketmaskinens status vises i nederste venstre hjørne af softwarevinduet. Følgende tabel beskriver etiketmaskinens mulige tilstande.

	Etiketmaskinen er tilsluttet, og batteriet oplades
	Etiketmaskinen er tilsluttet, og batteriet oplades ikke
	Etiketmaskinen er ikke tilsluttet
	Etiketmaskinen er tilsluttet, og der er et problem med batteriet

Sådan oplades batteriet

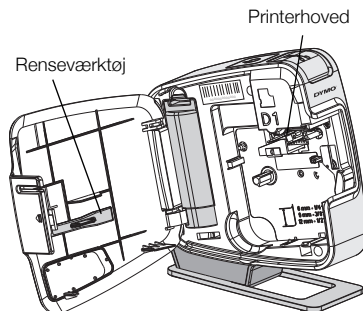
- 1 Kontroller, at USB-kablet er tilsluttet både etiketmaskinen og computeren.
- 2 Tryk på tænd/sluk-knappen for at tænde for etiketmaskinen, hvis det er nødvendigt, og begynd at oplade batteriet.

Rengøring af maskinen

Din etiketmaskine er fremstillet til at have en lang og problemfri levetid, og den kræver meget lidt vedligeholdelse. Rengør etiketmaskinen jævnligt for at den kan fungere problemfrit. Rens knivbladet, hver gang du skifter tapekassette.

Sådan rengøres tapeprinthovedet

- 1 Åbn sidedækslet på etiketmaskinen.
- 2 Tag tapekassetten ud af etiketteringsmaskinen.
- 3 Brug en lille, blød børste eller en vatpind til at tørre papirstøv og andre partikler væk fra indersiden af etiketrummet.
- 4 Tag renseværktøjet ud fra dækslets inderside. Se Figur 7.
- 5 Aftør forsigtigt printhovedet med værktøjet. Printhovedet er meget følsomt, så du skal være forsigtig under rengøringen.
- 6 Sæt renseværktøjet tilbage, sæt etiketkassetten i, og luk sidedækslet.



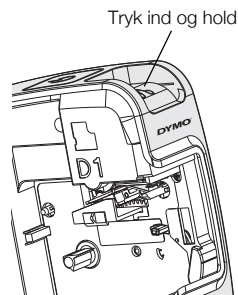
Figur 7

Sådan rengøres knivbladet

- 1 Åbn sidedækslet på etiketmaskinen.
- 2 Tag tapekassetten ud af etiketteringsmaskinen.
- 3 Tryk på afklipperknappen. Se Figur 8.
Skæreblandet kommer til syne.
- 4 Rens begge sider af knivbladet med en vatpind fugtet med sprit.

ADVARSEL Skæreblandet er ekstremt skarpt. Pas på, når du gør rent.

- 5 Når skæreblandet er rengjort, skal du frigive afklipperknappen, så bladet vender tilbage til sin oprindelige position.



Figur 8

Fejlfinding

Der henvises til følgende mulige løsninger, hvis der opstår problemer under brugen af etiketmaskinen.

Problem/Fejlmeddelelse	Løsning
Dårlig udskriftskvalitet.	Kontrollér, at tapekassetten er sat korrekt i maskinen. Rengør printheadet. Se Rengøring af etiketmaskinen. Udskift tapekassetten.
Dårligt afskæringsresultat	Rens knivbladet. Se Rengøring af etiketmaskinen.
Printeren er frakoblet eller slukket	Etiketmaskinen er frakoblet eller slukket. Kontroller, at USB-kablet er tilsluttet, og at printeren er tændt.
Printerfejl	Kontroller, at etiketkassetten er isat korrekt, og at den ikke er tilstoppet eller top.
Batteriniveauet er for lavt til at udskrive	Batteriopladningsniveauet er for lavt til at udskrive. Oplad batteriet, og udskriv etiketten igen.
Batteriet fungerer ikke korrekt	Kontroller, at batteriet er isat korrekt. Ellers kontakt kundesupport.
Batteriet oplades ikke	Kontroller, at etiketmaskinen er tilsluttet en USB-port med strøm.
Batteriniveauet er for lavt eller er ved at blive for lavt.	Tilslut etiketmaskinen til en USB-port med strøm for at starte opladningen.

Hvis du stadig har brug for hjælp, bedes du besøge supportafsnittet i DYMO's websted på **www.dymo.com**.