



EN
Page 2-3

DE
Seite 4-5

DK
Side 6-7

Assembly instruction
Montageanleitung
Monteringsvejledning
135200



TABLE OF CONTENT

1. SAFETY AND WARNINGS
2. USAGE
3. SET UP AND INSTALLATION
4. OPERATION
5. MAINTENANCE AND DEFECTS
6. TECHNICAL DATA
7. PARTS
8. ASSEMBLY INSTRUCTIONS
9. DECLARATION OF CONFORMITY

IMPORTANT NOTES!

Prior to installment, use and maintenance of the table frame, any installer and any user of the table must study this assembly and operation manual carefully, so as to gain a complete understanding of its contents.

1. SAFETY AND WARNINGS

This table complies with the prescribed safety regulations. Inappropriate use may cause damage to persons and table.

Please read the operation manual prior to start using the table. It provides you with important information about safety, use, installation and maintenance of the table, and thus protecting you and your children and avoiding damage on the table.

Please guard this operation manual and pass it on to any future owner!

2. USAGE

- The electromotive, height-adjustable tables are designed for workstations in dry work environments only (0-40°C; 20-90% relative humidity). The table height is infinitely adjustable, so that it can be set to the most ergonomically suitable working level.
- They have not been designed for other purposes than those included in this manual, e.g. they are not to be used in areas of high humidity or dampness, nor for lifting people. Any other use is at one's own risk!
- **Do not crawl, lie or move around under the table frame, and do not sit or stand on the table frame.**
- **CHILDREN should only use the table when supervised by adults.**
- **Liability:** The manufacturer accepts under no circumstances warranty claims or liability claims for damages arising from improper use or handling of the table frame other than that described in this operation manual. verursacht wurden.

3. SET UP AND INSTALLATION

When the table has been assembled (see assembly instructions in CHAPTER 8) the adjustable feet are installed so that the table is level and does not shift. Then the table is connected to the 100-240 VAC outlet and the table is ready for use.

- Make sure that no cables can get jammed.
- Place the table in a safe distance from window frames, radiators, furniture etc. so that people do not get stuck.
- Do not place any objects above 55 cm/21" underneath the table.
- When moving the table after it has been assembled, the tabletop needs to be removed. The table CANNOT be lifted by the tabletop. The desk need to be lowered to minimum height before moving.

4. OPERATION

UP/DOWN operation:

Push the buttons for operation up or down



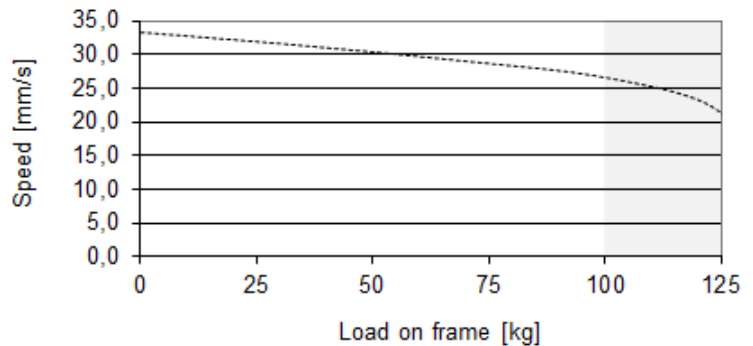
WARNING: FAILURE TO COMPLY WITH OR OBSERVE ALL ASSEMBLY, SAFETY AND OPERATION INSTRUCTIONS AND WARNINGS REGARDING THE USE OF THIS PRODUCT MAY RESULT IN SERIOUS BODILY INJURY.

5. MAINTENANCE AND DEFECTS

- The table does not require any maintenance by usage as described in chapter 2 in the directions for use.
- The table is only to be maintained with a damp cloth.
- In the event of the occurrence of jarring sounds during operation, STOP using the table and please contact the dealer.

6. TECHNICAL DATA

Frame, materials:	Steel, powder lacquered
Weights (frame):	22 kg (48 lbs) 22 kg (49 lbs) 23 kg (51 lbs) 23 kg (51 lbs)
Width:	112 cm (44 1/8") 129 cm (50 3/4") 152 cm (59 7/8") 112-152 Flex (44 1/8"-59 7/8" Flex)
Depth:	70-120 cm (27 1/2"-47 1/4") – depends on tabletop shape
Height (frame):	63-123 cm (24 3/4"-48 3/8")
V (speed):	~32 mm/sec. (1 1/4"/sec.) – unloaded
Duty cycle:	10% by 50% of max. load on frame or max. 2 min. continuously
Operation:	Micro switches
Voltage:	100-240 VAC 50/60 Hz
Standby consumption:	< 0,5 Watt
Max. working load (on frame):	100 kg (220 lbs)
Tested peak load (on frame):	125 kg (276 lbs)



Above curve applies to a centrally placed load and is only valid in respect of duty cycle: 10% by 50% of max. working load or max. 2 min. continuously.
Above specifications may vary depending on local temperature, humidity and input voltage.

7. PARTS:

See page 8.

8. ASSEMBLY INSTRUCTIONS:

See page 9-11.

9. DECLARATION OF CONFORMITY

We hereby declare, under our sole responsibility that the following products:

- Sit and stand table product type 135200

is in accordance with:

- Directive 2006/42/EF of The European Parliament and of the Council of 17 May 2006 on machinery and on changes of directive 95/16/EF

With reference to the above please be aware that:

- the sit and stand table is considered a machine and
- the sit and stand table may not be used until it has been assembled and installed according to the instructions.

Manufacturer:

ConSet A/S
Industrivej 23
DK-6900 Skjern
Denmark

Tel.: +45 9680 0080 | Fax: +45 9680 0081

www.conset.com | conset@conset.com

INHALTSVERZEICHNIS

1. SICHERHEIT UND WICHTIGE HINWEISE
2. VERWENDUNGSRICHTLINIEN
3. AUFBAU UND INSTALLATION
4. BEDIENUNG
5. WARTUNG, REINIGUNG UND MÄNGEL
6. TECHNISCHE DATEN
7. ÜBERSICHT DER BAUTEILE
8. MONTAGEANLEITUNG
9. KONFORMITÄTSERKLÄRUNG

WICHTIGE INFORMATIONEN!

Es ist absolut notwendig diese Gebrauchs- und Montageanleitung VOR dem Aufbau, der Installation um der Benutzung des Tisches zu lesen. So schützen Sie sich selbst und das Produkt.

1. SICHERHEIT UND WICHTIGE HINWEISE

Bitte lesen Sie die vollständige Bedienungsanleitung VOR der ersten Inbetriebnahme.

Sie erhalten wichtige Informationen zur Sicherheit, Verwendung, Installation und Wartung des Tisches. Auf diese Weise schützen Sie sich selbst und vermeiden Schäden des Tisches.

Bitte bewahren Sie diese Bedienungsanleitung auf und geben Sie sie an einen eventuellen neuen Besitzer weiter!

2. VERWENDUNGSRICHTLINIEN

- Dieser elektromotorisch höhenverstellbare Tisch ist ausschließlich für trockene innenliegende Arbeitsumgebungen (0-40 °C; 20-90 % relative Luftfeuchtigkeit) bestimmt. Der Tisch ist stufenlos höhenverstellbar, für bestmögliche ergonomische Arbeitsbedingungen.
- Der Tisch wurde nicht für andere Zwecke als die im Handbuch enthaltenen konzipiert, z.B. darf er nicht in Räumen mit hoher Luftfeuchtigkeit oder Nässe, noch zum Heben von Personen verwendet werden. Jede andere Verwendung erfolgt auf eigene Gefahr!
- **Nicht unter das Tischgestell kriechen, dort liegen oder sich dort bewegen, und nicht auf dem Tischgestell sitzen oder stehen.**
- **Kinder dürfen den Tisch nur unter Aufsicht von Erwachsenen benutzen.**
- **Haftung:** Der Hersteller übernimmt unter keinen Umständen Haftung für Schäden, die aus fehlerhafter Installation, nicht autorisierter Handhabung oder unsachgemäßem Gebrauch, als die in dieser Bedienungsanleitung beschriebenen, verursacht wurden.

3. AUFBAU UND INSTALLATION

Ist der Tisch montiert (siehe Montageanleitung in Kapitel 8), werden die justierbaren Füße so eingestellt, dass der Tisch waagrecht steht und nicht verzogen ist. Danach den Tisch mit dem Netzstecker an den Strom anschließen, somit ist der Tisch einsatzbereit.

- Stellen Sie sicher, dass keine Kabel eingeklemmt werden können.
- Stellen Sie den Tisch in einem sicheren Abstand zu Fenstern, Heizkörpern, Mobiliar usw. auf, so dass der Tisch höhenverstellt werden kann.
- Platzieren Sie keine Gegenstände, die höher als 55 cm/21" sind unter dem Tisch.
- Um den Tisch, nachdem er zusammengebaut wurde, zu bewegen, ziehen Sie den Netzstecker und demontieren Sie die Tischplatte, der Tisch darf NIEMALS an der Tischplatte angehoben werden.

4. BEDIENUNG

Bedienung der Höhenverstellung:

Drücken Sie die Knöpfe zum Hinauf- oder Herunterfahren



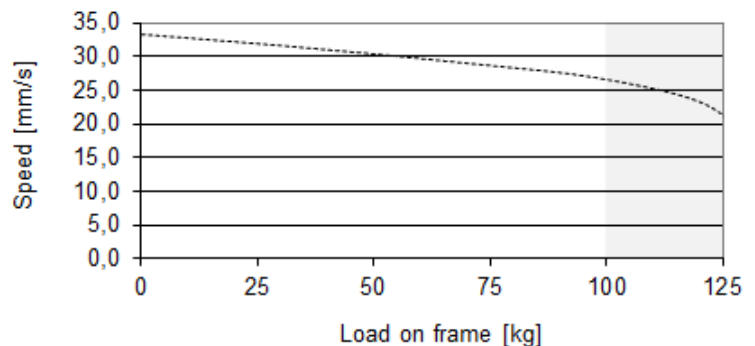
WARNUNG: EINE MISSACHTUNG DER MONTAGE-, SICHERHEITS- UND BEDIENUNGSANLEITUNG DIESES PRODUKTES KANN ZU SCHWEREN KÖRPERLICHEN VERLETZUNGEN FÜHREN.

5. WARTUNG, REINIGUNG UND MÄNGEL

- Der Tisch benötigt keine besondere Wartung, wie in Kapitel 2 der Gebrauchsanweisung beschrieben.
- Bitte verwenden Sie zur Reinigung des Tisches nur ein nebelfeuchtes Tuch.
- Bitte wenden Sie sich an Ihren Händler, falls beim Tisch ungewöhnliche Geräusche auftreten.

6. TECHNISCHE DATEN

Gestell, Material:	Stahl, pulverlackiert
Gewicht (Gestell):	22 kg (48 lbs) 22 kg (49 lbs) 23 kg (51 lbs) 23 kg (51 lbs)
Breite (Gestell):	112 cm (44 1/8") 129 cm (50 3/4") 152 cm (59 7/8") 112-152 Flex (44 1/8"-59 7/8" Flex)
Tiefe:	70-120 cm (27 1/2"-47 1/4") – von der Tischplattenform abhängig
Höhe (Gestell):	63-123 cm (24 3/4"-48 3/8")
V (Geschwindigkeit):	~32 mm/Sek. (1 1/4"/Sek.) – unbelastet
Einschaltdauer:	10% von 50% der Belastung auf dem Tisch oder max. 2. Min. ununterbrochen
Bedienung:	Mikroschalter
Spannung:	100-240 VAC 50/60 Hz
Stand-by-Verbrauch:	< 0,5 Watt
Max. Nutzlast des Gestells:	100 kg (220 lbs)
Getestete Spitzenlast des Gestells:	125 kg (176 lbs)



Die oben angezeigte Kurve bezieht sich auf eine mittig platzierte Last und ist nur gültig in Bezug auf die Einschaltdauer: 10% bei 50% der maximalen Nutzlast oder maximal 2 Minuten ohne Unterbrechung. Die oben angegebenen Daten können je nach Raumtemperatur, Luftfeuchtigkeit und Anschlußspannung variieren.

7. ÜBERSICHT DER BAUTEILE:

Siehe Seite 8.

8. MONTAGEANLEITUNG:

Siehe Seite 9-119.

9. KONFORMITÄTSERKLÄRUNG

Wir erklären hiermit unter alleiniger Verantwortung, dass folgende Produkte:

- Steh- und Sitztisch Model 135200,

auf die sich die Erklärung bezieht, in Übereinstimmung ist mit folgenden Richtlinien und normativen Dokumenten:

- Der Richtlinie 2006/42/EG des Europäischen Parlaments und des Rates vom 17. Mai 2006 über Maschinen und der Änderung der Richtlinie 95/16/EG (Neufassung)

In Bezug auf oben stehendes beachten Sie bitte, dass:

- Steh-Sitztische als eine Maschine betrachtet werden und
- Steh-Sitztische nicht verwendet werden dürfen, bevor er nach den Vorschriften dieser Gebrauchs/Montageanleitung komplett zusammengebaut und installiert wurde.

Hersteller:

ConSet A/S

Industrivej 23

DK-6900 Skjern

Dänemark

Tel.: +45 9680 0080 | Fax: +45 9680 0081

www.conset.com | conset@conset.com

INDHOLDSFORTEGNELSE

1. RÅD OM SIKKERHED OG ADVARSLER
2. RETNINGSLINJER VEDRØRENDE ANVENDELSE
3. OPSTILLING OG INSTALLATION
4. BETJENING
5. VEDLIGEHOLDELSE, RENGØRING OG FEJL
6. TEKNISKE DATA
7. OVERSIGT OVER DELE
8. MONTERINGSVEJLEDNING
9. OVERENSSTEMMELSESERKLÆRING

VIGTIGE INFORMATIONER!

De bør ABSOLUT læse denne brugsanvisning og montagevejledning før opstilling, installation og ibrugtagning. På den måde beskytter De Dem selv og Deres produkt.

1. RÅD OM SIKKERHED OG ADVARSLER

Læs venligst brugsanvisningen, før bordet tages i brug første gang. Den giver vigtige henvisninger om sikkerhed, anvendelse, installation og vedligeholdelse af bordet. På den måde beskytter De Dem selv og undgår skader på bordet.

Opbevar venligst denne brugsanvisning og giv den videre til en eventuel senere bruger!

2. RETNINGSLINJER VEDRØRENDE ANVENDELSE

- Det elektriske, højdejusterbare bord er designet til brug i en tør indendørs atmosfære (0-40°C; 20-90% relativ luftfugtighed). Bordets højde er trinløst justerbart, så det kan indstilles til den mest ergonomisk korrekte arbejdshøjde.
- Det er ikke designet til brug i andre tilfælde end beskrevet. F.eks. må de ikke anvendes udendørs, i områder med høj fugtighed/damp eller til at løfte personer med. Al anden anvendelse er på egen risiko!
- **Man må ikke kravle, ligge eller i øvrigt bevæge sig rundt under bordet, og man må ikke sidde eller stå på bordet.**
- **Børn må kun anvende bordet under opsyn af voksne.**
- **Erstatningspligt:** Producenten kan under ingen omstændigheder drages til ansvar for fejl eller skader, som opstår grundet fejlinstallation, uautoriseret indgreb eller forkert brug ud over det beskrevne i denne brugsanvisning.

3. OPSTILLING OG INSTALLATION

Når bordet er monteret færdigt (se monteringsvejledning KAPITEL 8) indstilles de justerbare fødder, så bordet står vandret og ikke vrider. Herefter sluttet bordet til netspænding, og bordet er klar til brug.

- Sørg for at ingen ledninger kan komme i klemme.
- Placer bordet i tilstrækkelig afstand fra vindueskarme, radiatorer, møbler og lign., så bordet kører fri af andre genstande.
- Placer ikke genstande under bordet, der er højere end 55 cm/21".
- Skal bordet flyttes efter det er monteret og installeret, tages stikket ud af stikkontakten og bordpladen afmonteres. Bordet må IKKE løftes i bordpladen.

4. BETJENING

OP/NED betjening:

Tryk på knapperne for at aktivere bordet op eller ned.



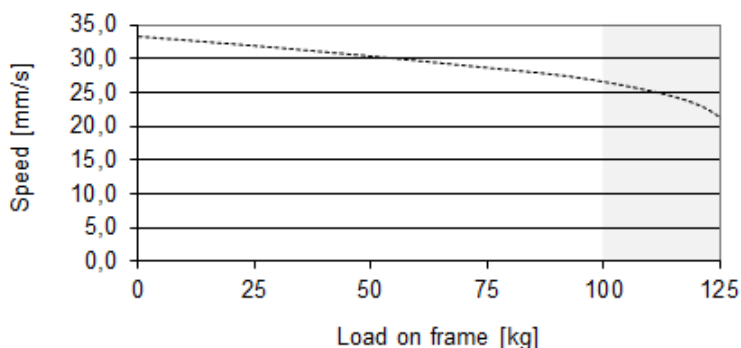
ADVARSEL: MANGLENDE OVERHOLDELSE AF MONTERINGS-, SIKKERHEDS- OG ANVENDELSES- INSTRUKTIONER VEDRØRENDE DETTE PRODUKT, KAN MEDFØRE ALVORLIGE PERSONSKADE.

5. VEDLIGEHOLDELSE, RENGØRING OG FEJL

- Bordet kræver ikke vedligeholdelse ved anvendelse som beskrevet i kapitel 2 i denne brugsanvisning.
- Rengøring må kun foretages med en klud opvredet i vand.
- Kontakt din leverandør, hvis der fremkommer mislyde.

6. TEKNISKE DATA

Stel, materiale:	Stål, pulverlakeret
Vægt (stel):	22 kg (48 lbs) 22 kg (49 lbs) 23 kg (51 lbs) 23 kg (51 lbs)
Bredde (stel):	112 cm (44 1/8") 129 cm (50 3/4") 152 cm (59 7/8") 112-152 Flex (44 1/8"-59 7/8" Flex)
Dybde:	70-120 cm (27 1/2"-47 1/4") – afhængig af bordpladens form
Højde (stel):	63-123 cm (24 3/4"-48 3/8")
V (hastighed):	~32 mm/sek. (1 1/4"/sek.) – ubelastet
Duty cycle:	10% ved 50% last på stel eller maks. 2 min. uafbrudt
Betjening:	Mikrokontakter
Nettilslutning:	100-240 VAC 50/60 Hz
Standbyforbrug:	< 0,5 Watt
Maks. belastning (på stel):	100 kg (220 lbs)
Tested peak load (på stel):	125 kg (276 lbs)



Ovenstående kurve gælder for en centralt placeret belastning og er kun gyldig i forbindelse med duty cycle: 10% ved 50% af den maksimale belastning eller maks. 2 min. uafbrudt. Ovennævnte specifikationer kan variere afhængigt af lokale temperaturer, luftfugtighed og netspænding.

7. OVERSIGT OVER DELE:

Se side 8.

8. MONTERINGSVEJLEDNING:

Se side 9-11.

9. OVERENSSTEMMELSESERKLÆRING

Vi erklærer herved på eget ansvar, at følgende produkter:

- Sidde og stå borde model 135200

som er omfattet af denne erklæring, er i overensstemmelse med følgende direktiver og andre normative dokumenter:

- Europa-Parlamentets og Rådets Direktiv 2006/42/EF af 17. Maj 2006 om maskiner og om ændring af direktiv 95/16/EF.

Med henvisning til ovenstående skal vi gøre opmærksom på, at:

- sidde og stå bordet betragtes som en maskine og
- sidde og stå bordet først må tages i brug, når det er monteret og installeret i overensstemmelse med forskrifterne i denne brugsanvisning/monteringsvejledning.

Producent:

ConSet A/S
Industrivej 23
6900 Skjern
Danmark

Tlf.: +45 9680 0080 | Fax: +45 9680 0081

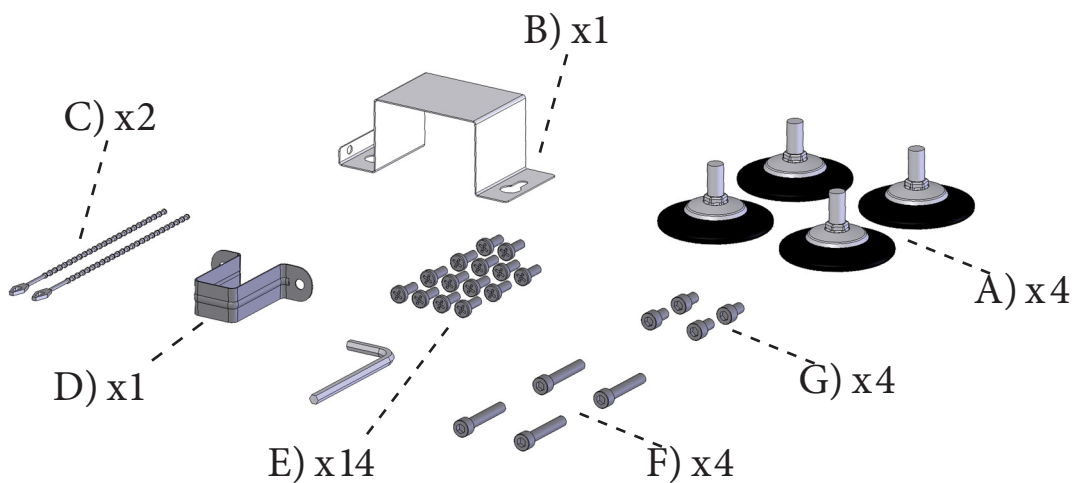
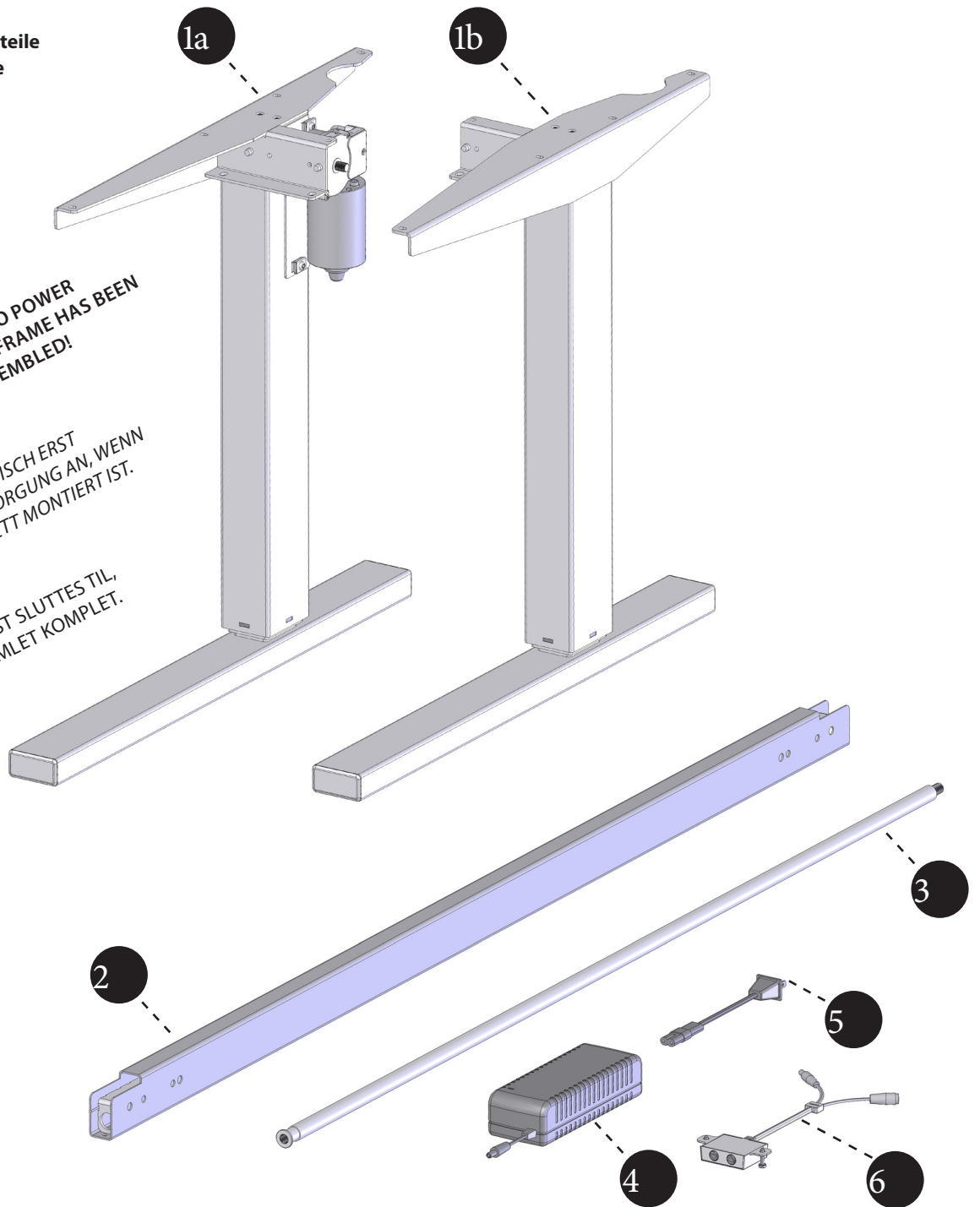
www.conset.com | conset@conset.com

7. Parts
 7. Übersicht der Bauteile
 7. Oversigt over dele

IMPORTANT!
 DO NOT CONNECT TO POWER
 BEFORE THE DESK FRAME HAS BEEN
 COMPLETELY ASSEMBLED!

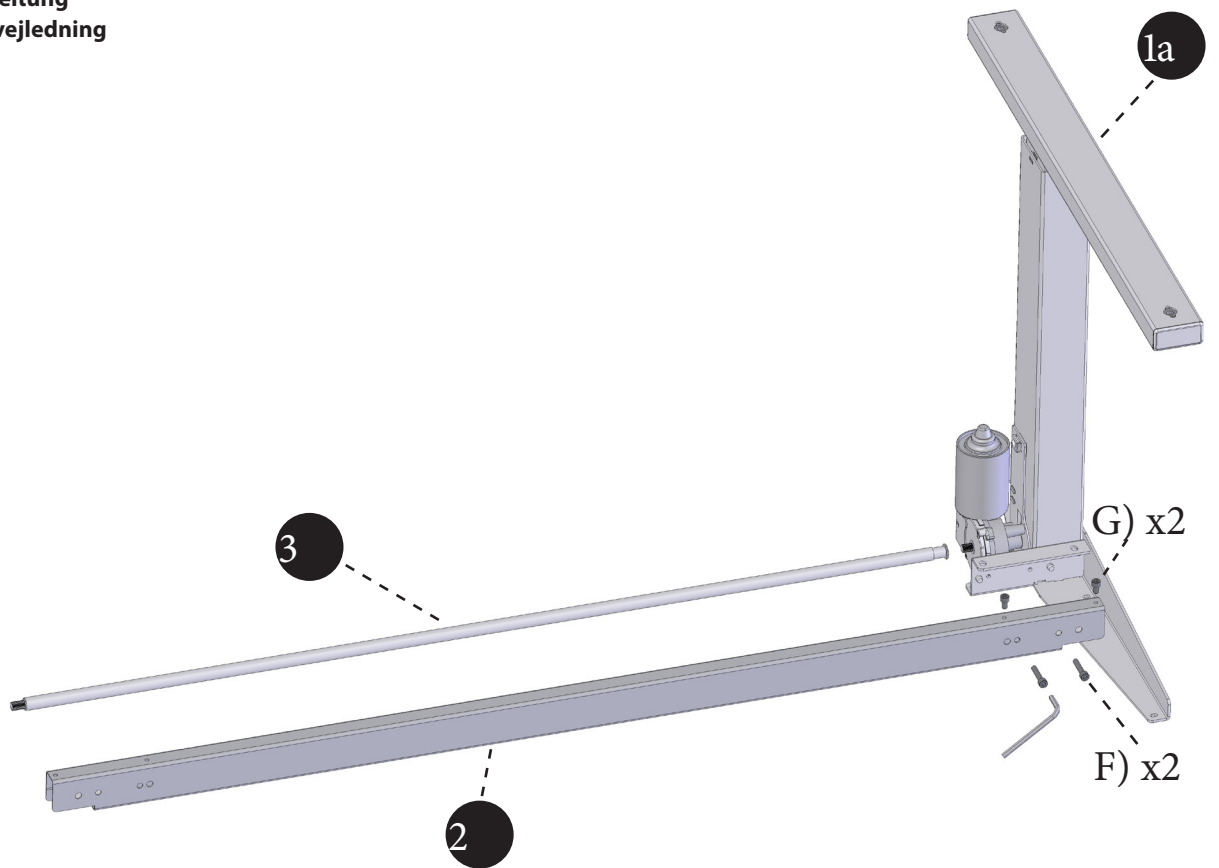
WICHTIG!
 SCHLIESSEN SIE DEN TISCH ERST
 AN DIE STROMVERSORGUNG AN, WENN
 DER TISCH KOMPLETT MONTIERT IST.

VIGTIGT!
 STRØMMEN MÅ FØRST SLUTTES TIL,
 NÅR BORDET ER SAMLET KOMPLET.

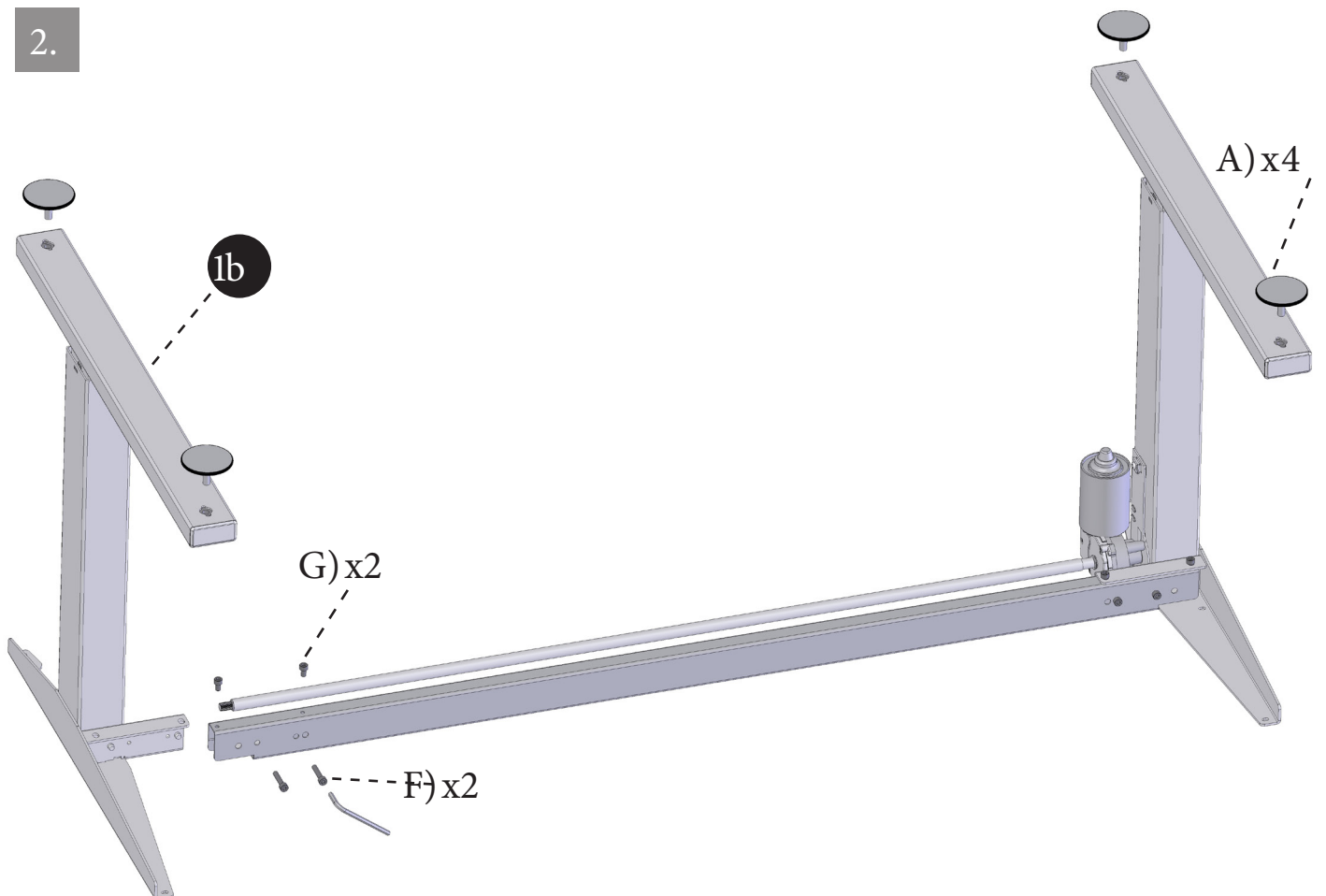


8. Assembly instructions
8. Montageanleitung
8. Monteringsvejledning

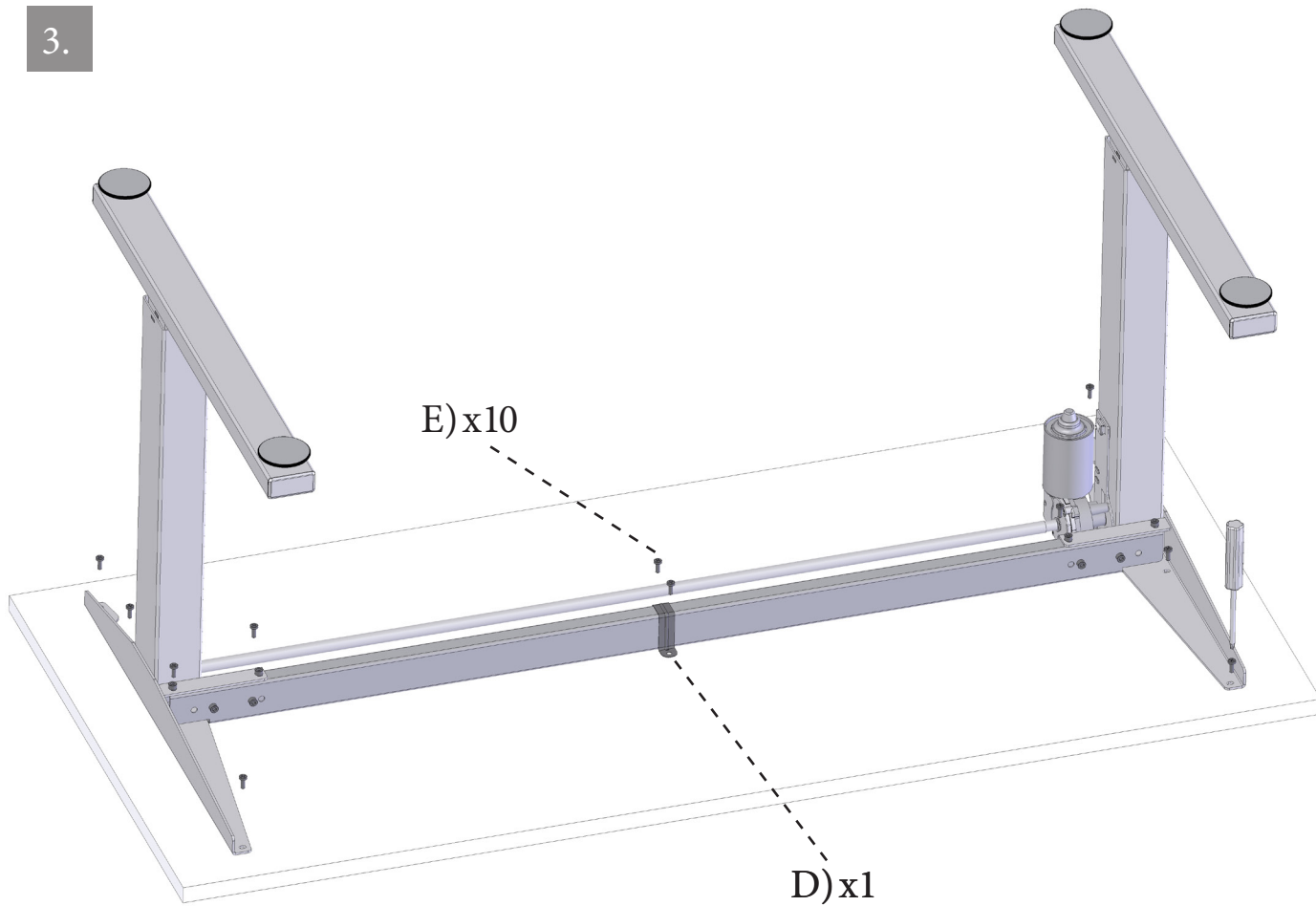
1.



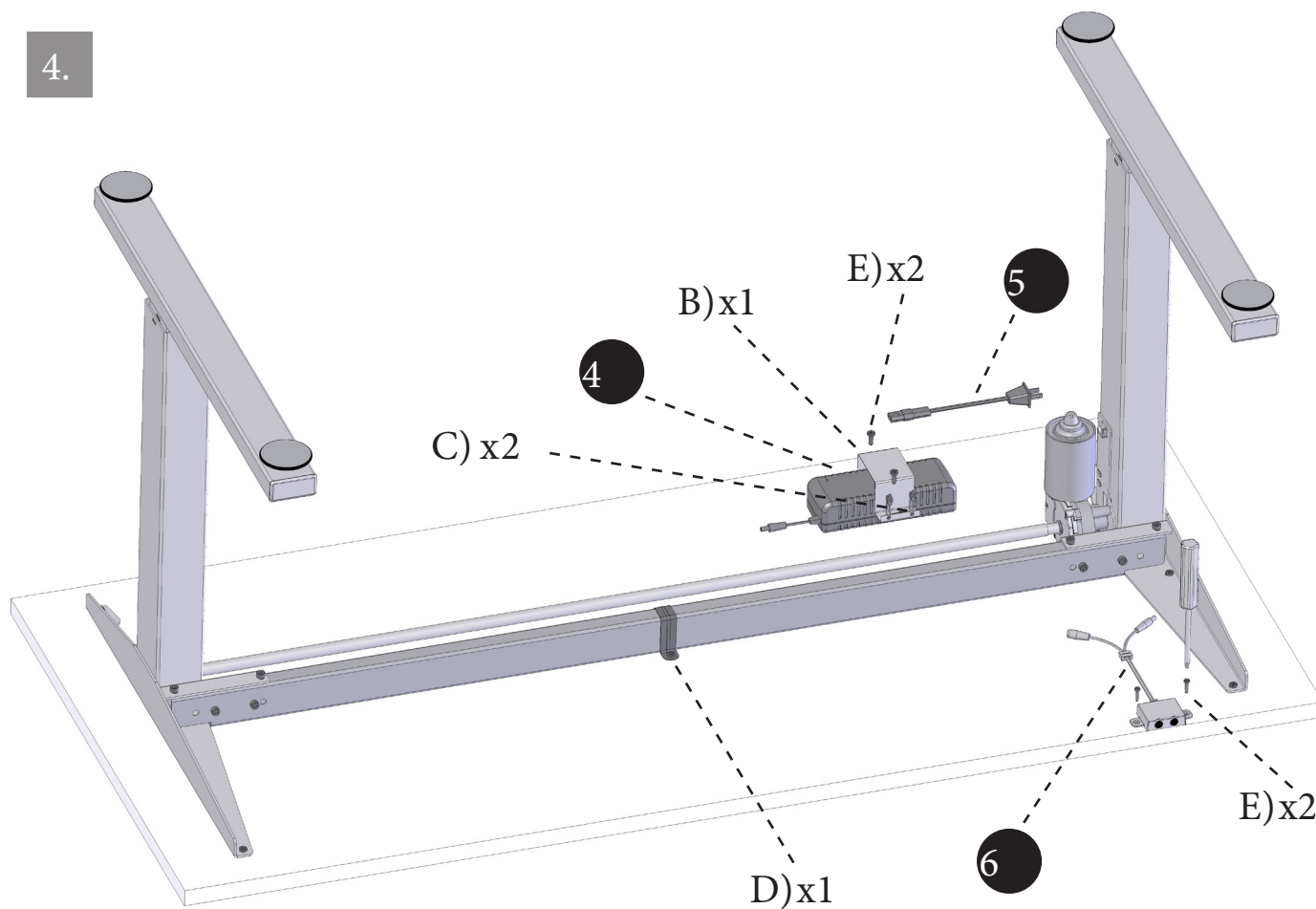
2.



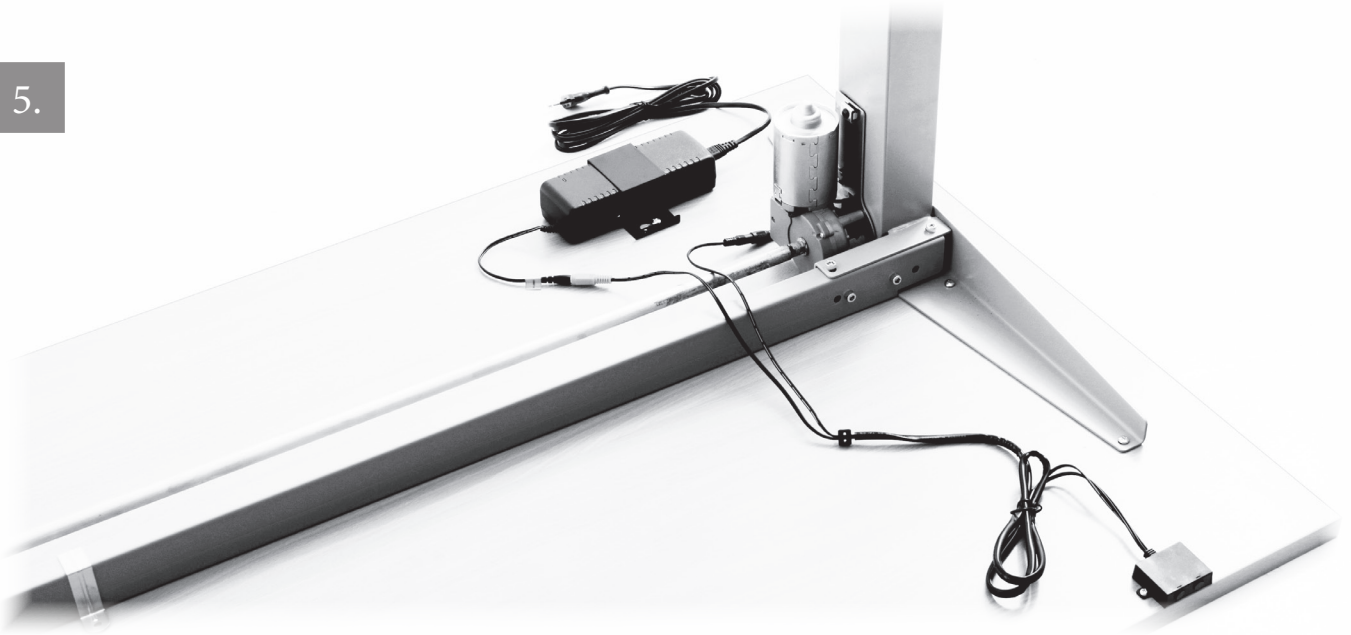
3.



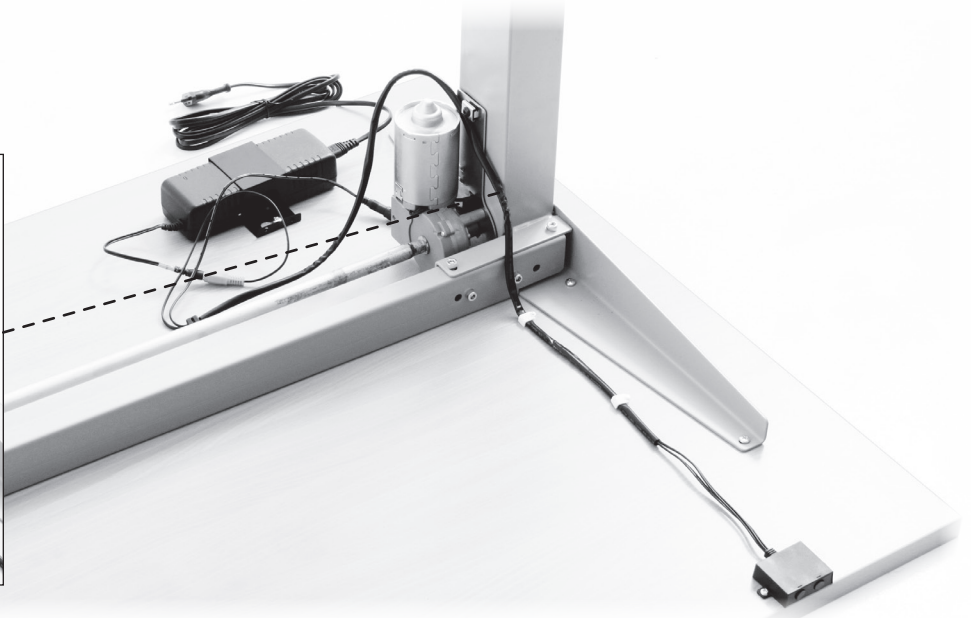
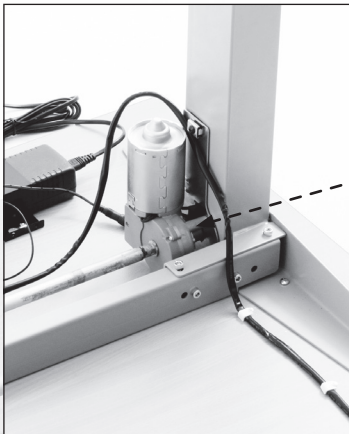
4.



5.



6.



7.



