



Symmetrisk belysning, flimmerfri

Den parallelførte, fjederbelastede arm gør Swingo let at indstille til ethvert formål. Via den fjederbelastede arm kan lampehovedet justeres til vandret position for at undgå direkte blænding.

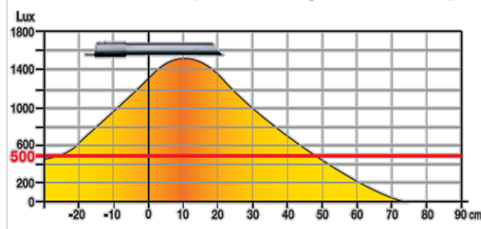
Swingo har bevægelig arm med tre led.

Transformer monteret på stik.

LYS EGENSKABER

Lux curve
(40 cm fra arbejdsoverflade)

Mesure des lux (à 40 cm du plan de travail)



TEKNISKE DETALJER

- Lavenergi pære 11 W 2G7
- Gennemsnitlig levetid på pæren 10 000 timer
- Switch on/off på lampehovedet
- Dobbelt isoleret
- Længde på ledning : 2,15 m

Direktiv



RoHS
WEEE



EN NF 60-598

Norm



Oprindelsesland

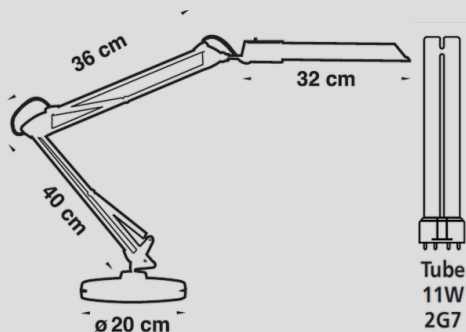


Garanti

3 år

MATERIALE

ABS og metal med epoxy paint finish, mylar reflector



Energy



900 Lumen 10 000 h
11 Watt 3 000 K

- Belysning effektivitet : 82 lm/W
- Farve temperatur : 3000 ° Kelvin
- Farve gengivelse index (CRI) : 90

VÆGT & EMBALLAGE

	Bordfod	Bordklemme
Netto vægt	4,28 kg	1,29 kg
Brutto vægt	4,42kg	1,65 kg

Mål emballage (bordklemme): 38,5x21x8 cm

Mål emballage (bordfod): 38,5x21x8 cm