

SENCOR®

SMW1718WH
SMW1719BK



MIKROWELLENHERD

Übersetzung der ursprünglichen Anleitung

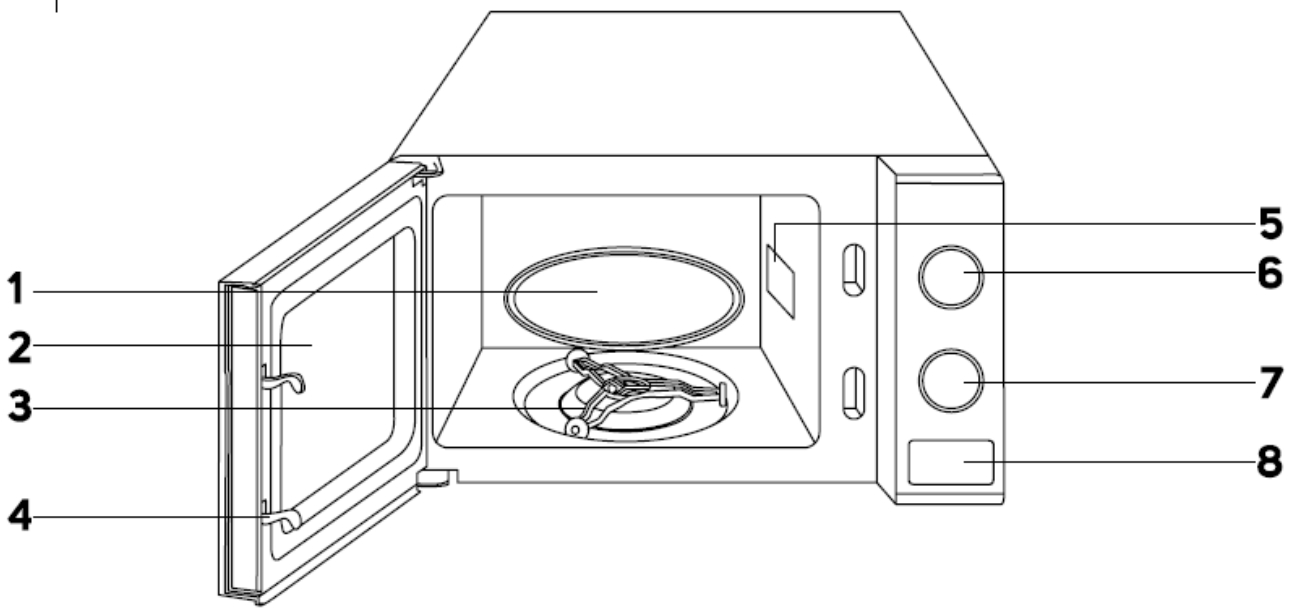


SENCOR®

SMW1718WH
SMW1719BK



A



Wichtige Sicherheitsanweisungen

LESEN SIE DIESE AUFMERKSAM DURCH UND BEWAHREN SIE SIE FÜR DEN ZUKÜNFTIGEN GEBRAUCH AUF.

- Dieses Gerät kann von Kindern ab 8 Jahren und darüber sowie von Personen mit verringerten physischen, sensorischen oder geistigen Fähigkeiten oder Mangel an Erfahrung und Wissen benutzt werden, wenn sie beaufsichtigt werden oder in die sichere Benutzung des Gerätes eingewiesen wurden und die möglichen Gefahren verstehen.
- Kinder dürfen mit dem Gerät nicht spielen.
- Die vom Benutzer durchgeführte Reinigung und Wartung darf nicht von unbeaufsichtigten Kindern durchgeführt werden.
- Wenn das Netzkabel beschädigt ist, lassen Sie es von einem qualifizierten Servicezentrum austauschen, um eine gefährliche Situation zu vermeiden. Es ist verboten, das Gerät mit einem beschädigten Netzkabel zu benutzen.
- Kinder unter 8 Jahren sind vom Gerät und seiner Stromversorgung fernzuhalten.
- Dieses Gerät ist nicht für die Bedienung durch ein Programmiergerät, eine externe Zeitschaltuhr oder eine Fernbedienung vorgesehen.
- Reinigen Sie die Teile des Geräts, die mit Lebensmitteln in Berührung kommen, immer gemäß den Anweisungen in dieser Anleitung.

**WARNUNG:**

Wenn die Tür oder die Türdichtung beschädigt ist, darf das Gerät nicht in Betrieb genommen werden, bevor es von einer geschulten Person repariert worden ist.

**WARNUNG:**

Es ist gefährlich, wenn andere als geschulte Personen Reparatur- oder Wartungsarbeiten durchführen, die zur Entfernung von Abdeckungen führen, die Schutz vor Mikrowellenenergie bieten.

**WARNUNG:**

Flüssigkeiten und andere Speisen dürfen nicht in geschlossenen Behältern aufgewärmt werden, da sie explosionsgefährdet sind.

- Dieses Gerät ist für die Verwendung im Haushalt und in ähnlichen Bereichen vorgesehen, wie z. B.:
 - Kochnischen in Geschäften, Büros und anderen Arbeitsumgebungen;
 - in der Landwirtschaft;
 - Gäste in Hotels, Motels und anderen Wohneinrichtungen;
 - in Betrieben, die für Übernachtung mit Frühstück sorgen.
- Um eine ausreichende Luftzirkulation zu gewährleisten, muss um den Mikrowellenherd herum genügend Platz vorhanden sein. Lassen Sie einen Freiraum von mindestens 20 cm über der Oberseite des Geräts und 10 cm dahinter und zu den Seiten. Verdecken Sie keine Öffnungen des Geräts. Beseitigen Sie nicht die Füße des Geräts.

- Verwenden Sie nur Behälter, die für die Verwendung in Mikrowellenherden geeignet sind.
- Verwenden Sie zum Zubereiten oder Aufwärmen von Speisen und Getränken keine Metallbehälter, außer der Hersteller gibt die Größe und Form der Metallbehälter an, die für das Kochen in der Mikrowelle geeignet sind.
- Wenn Sie Lebensmittel in Kunststoff- oder Papierbehältern aufwärmen, sollten Sie das Gerät von Zeit zu Zeit kontrollieren, um deren Entzündung zu vermeiden.
- Der Mikrowellenherd ist für die Aufwärmung von Speisen und Getränken bestimmt. Das Trocknen von Lebensmitteln oder Kleidung sowie das Erhitzen von Heizkissen, Haushaltsschuhen, Waschschwämmen, feuchten Textilien und ähnlichen Gegenständen kann zu Verletzungen, Entzündungen oder Bränden führen.
- Schalten Sie bei Rauchentwicklung das Gerät aus oder ziehen Sie den Stecker aus der Steckdose und halten Sie die Tür geschlossen, um eine Ausbreitung des etwaigen Feuers zu verhindern.
- Das Aufwärmen von Getränken in der Mikrowelle kann zu einem verzögerten Sieden führen, was beim Halten des Behälters berücksichtigt werden muss. Seien Sie beim Umgang mit dem Behälter vorsichtig.
- Der Inhalt von Babyflaschen und Babynahrung muss vor dem Verzehr vermischt oder geschüttelt und die Temperatur kontrolliert werden, um Verbrühungen zu vermeiden.
- Eier in der Schale und ganze hartgekochte Eier dürfen nicht in der Mikrowelle aufgewärmt werden, da sie auch nach dem Aufwärmen in der Mikrowelle explodieren können.
- Reinigen Sie regelmäßig die Tür und das Sichtfenster des Geräts von beiden Seiten, die Türdichtung und die angrenzenden Teile von Schmutz und eventuellen Lebensmittelresten. Wir empfehlen, zur Reinigung eine schwache Lösung eines neutralen Küchenreinigers zu verwenden.

Achten Sie darauf, dass auf der Innenseite der Tür keine Reinigungsmittelrückstände verbleiben.

- Reinigen Sie das Gerät regelmäßig gemäß den oben angeführten Anweisungen und entfernen Sie alle Lebensmittelreste.
- Wenn der Backofen nicht sauber gehalten wird, kann es zu Oberflächenschäden kommen, die die Lebensdauer des Geräts beeinträchtigen und gefährliche Situationen zur Folge haben können.
- Das Gerät darf nicht mit einem Dampfreiniger gereinigt werden.
- Der Mikrowellenherd ist für die Anordnung auf einer Arbeitsplatte in der maximalen Höhe 900 mm vorgesehen.
- Dieser Mikrowellenherd ist für die Verwendung als freistehendes Gerät bestimmt. Es ist nicht für den Einbau oder die Platzierung in einem Schrank vorgesehen.
- Das Mikrowellengerät darf nicht in einen Schrank gestellt werden.



HINWEIS: Heiße Oberfläche.

- Vergewissern Sie sich vor dem Anschluss des Geräts an die Steckdose, dass die auf dem Typenschild angegebene Spannung mit der Netzspannung der Steckdose übereinstimmt.
- Schließen Sie das Gerät nur an eine ordnungsgemäß geerdete Steckdose an.
- Verwenden Sie das Mikrowellengerät nicht im Freien und setzen Sie es nicht den Wettereinflüssen aus.
- Stellen Sie das Mikrowellengerät nicht auf Fensterbänke, Abtropfflächen oder instabile Oberflächen. Stellen Sie es immer auf eine stabile, ebene und trockene Oberfläche.
- Dieser Mikrowellenherd ist für die Aufwärmung und Zubereitung von Speisen bestimmt. Verwenden Sie es nur für die in diesem Handbuch beschriebenen Zwecke. Verwenden Sie im Gerät keine ätzenden Chemikalien oder Dämpfe.
- Benutzen Sie die Mikrowelle niemals in unmittelbarer Nähe einer Badewanne, einer Dusche oder eines Schwimmbeckens.
- Verwenden Sie den Mikrowellenherd nicht für Industrie- oder Laborzwecke.
- Kochgeschirr kann durch die Wärmeübertragung von aufgewärmten Speisen heiß werden. In bestimmten Fällen ist es erforderlich, Schutzhandschuhe zu tragen.
- Verwenden Sie das unten aufgeführte Kochgeschirr und die Utensilien nicht im Mikrowellenherd:
 - Metallpfannen oder -geschirr mit einem Metallgriff oder mit Metallverzierungen;
 - Klammern an Plastiktüten;
 - Geschirr mit Melaminbeschichtung;
 - Herkömmliche Thermometer, die z. B. zur Messung der Temperatur von Fleisch usw. verwendet werden.
- Versuchen Sie nicht, das Mikrowellengerät bei geöffneter Tür zu benutzen. Sie könnten sich der Wirkung von Mikrowellen aussetzen. Lassen Sie den Mikrowellenherd nicht leer laufen.
- Seien Sie besonders vorsichtig beim Umgang mit aufgewärmten Getränken und Speisen, da diese heißen Dampf freisetzen können.
- Braten Sie keine Speisen in der Mikrowelle. Heißes Öl kann Backofenteile und Geschirr beschädigen oder sogar Hautverbrennungen verursachen.
- Stechen Sie Lebensmittel mit dicker Schale, wie Kartoffeln, Kürbisse und Äpfel, vor dem Kochen an.
- Vergewissern Sie sich immer, dass der Drehteller entfernt oder sicher im Inneren des Geräts gesichert ist, bevor Sie die Mikrowelle bewegen. Andernfalls könnte sie beschädigt werden.
- Verwenden Sie das Gerät nicht ohne den ordnungsgemäß installierten Drehteller.
- Während des Betriebs können einige Teile des Mikrowellenherds heiß werden. Berühren Sie keine erhitzten Oberflächen. Es besteht Verbrennungsgefahr.
- Wenn Sie das Gerät nicht benutzen, lassen Sie keine Papiere, Kochgeschirr oder Lebensmittel im Inneren.
- Halten Sie den Innenraum des Geräts sauber. Wenn die Wände des Geräts mit Lebensmittelsäften verschmutzt sind, wischen Sie sie mit einem feuchten Tuch ab. Ist das Gerät stärker verschmutzt, können Sie eine schwache Lösung eines neutralen Küchenreinigers verwenden.
- Verwenden Sie den Mikrowellenherd nicht, wenn das Netzkabel oder der Stecker beschädigt ist, wenn er nicht richtig funktioniert, wenn er beschädigt ist oder wenn er heruntergefallen ist. Jegliche Reparatur des Mikrowellenherds oder der Austausch des beschädigten Netzkabels darf nur von einem autorisierten Servicezentrum durchgeführt werden, um eine gefährliche Situation zu vermeiden.

DE Mikrowellenherd Gebrauchsanleitung

- Wir danken Ihnen für den Einkauf unseres Produkts SENCOR und hoffen, dass Sie mit ihm zufrieden sein werden. Bevor Sie dieses Gerät benutzen, machen Sie sich bitte mit der Bedienungsanleitung vertraut, auch wenn Sie bereits mit dem Gebrauch ähnlicher Geräte vertraut sind. Verwenden Sie das Gerät nur wie in dieser Gebrauchsanleitung beschrieben ist. Bewahren Sie die Anleitung zum späteren Nachschlagen auf.
- Zumindest für die Dauer des gesetzlichen Mängelrechts bzw. der Sachmängelhaftung empfehlen wir, den Original-Versandkarton, das Verpackungsmaterial, die Quittung und die Bestätigung des Händlers über den Haftungsumfang bzw. den Garantieschein aufzubewahren. Für den Transport empfehlen wir, das Gerät wieder in den Originalkarton des Herstellers zu verpacken.

Beschreibung des Geräts

A1 Drehteller	A5 Magnetron-Abdeckung
A2 Sichtfenster	A6 Leistungsregler
A3 Träger des Drehtellers	A7 Zeitschaltuhr
A4 Sicherheits-TürschlieÙsystem	A8 Öffnungstaste der Tür

VOR DEM ERSTEN GEBRAUCH

- Nehmen Sie das Gerät und dessen Zubehör vor dem ersten Gebrauch aus der Verpackung und entfernen Sie alle Werbeetiketten oder Aufkleber. Vergewissern Sie sich, dass weder das Gerät noch eines seiner Komponenten beschädigt sind.

INSTALLATION

- Vergewissern Sie sich, dass Sie sämtliches Verpackungsmaterial wie Plastiktüten, Styropor usw. aus dem Innenraum des Geräts entfernt haben.



Hinweis:

Entfernen Sie nicht die Magnetronabdeckung, die sich auf der rechten Seite des Innenraums des Geräts befindet.



Warnung:

Überprüfen Sie, ob das Gerät in irgendeiner Weise beschädigt ist, z. B. ob die Gerätertür schlecht sitzt oder verformt ist, ob die Türdichtung beschädigt ist oder ob die Türscharniere oder Schlösser lose sind. Wenn Sie einen Schaden feststellen, verwenden Sie das Gerät nicht und wenden Sie sich an einen qualifizierten Servicetechniker.

- Der Mikrowellenherd muss auf einer ebenen, stabilen Fläche stehen, die sein Gewicht auch bei beladenen Lebensmitteln tragen kann.
- Stellen Sie das Gerät nicht in der Nähe von Wärmequellen, an Orten mit hoher Luftfeuchtigkeit oder in der Nähe von brennbaren Materialien auf.
- Dieses Gerät ist für die Verwendung in einem offenen Raum und nicht als Einbaugerät vorgesehen. Sorgen Sie dafür, dass um das Gerät herum genügend Freiraum vorhanden ist. Lassen Sie einen Freiraum von mindestens 20 cm über der Oberseite des Geräts und mindestens 5 cm an den Seiten. Die Rückseite der Mikrowelle kann an die Wand gesetzt werden. Die Lüftungsöffnungen dürfen nicht abgedeckt oder blockiert werden. Beseitigen Sie nicht die FüÙe des Geräts.
- Verwenden Sie das Gerät nicht ohne den installierten Drehteller.
- Achten Sie darauf, dass das Netzkabel nicht unter den Boden des Geräts geführt wird oder mit heißen oder scharfen Oberflächen in Berührung kommt.
- Die Netzsteckdose muss leicht zugänglich sein, damit der Netzstecker im Notfall schnell gezogen werden kann.
- Benutzen Sie die Mikrowelle nicht im Freien.



Hinweis:

Wenn Sie die Mikrowelle zum ersten Mal einschalten, können Sie einen leichten Geruch und Rauch wahrnehmen. Dies ist eine normale Erscheinung, die mit dem Gebrauch verschwindet. Wir empfehlen, beim ersten Einschalten eine Schüssel mit Wasser auf den Teller zu stellen, das Gerät auf maximale Leistung zu stellen und die Mikrowelle ein paar Minuten laufen zu lassen. So lässt sich der Geruch leichter entfernen.

ERDUNGSANWEISUNGEN

- Dieses Mikrowellengerät muss geerdet sein. Der Mikrowellenherd ist mit einem Netzkabel ausgestattet, das ein Erdungskabel mit einem Schutzkontaktstecker hat. Der Stecker muss an eine ordnungsgemäß installierte und geerdete Steckdose angeschlossen werden. Die Erdung verringert das Risiko eines Stromschlags. Bei einem Kurzschluss wird der Strom durch den Erdungsleiter geführt. Es wird empfohlen, das Gerät an einen separaten Stromkreis anzuschließen.



Warnung:

Eine nicht ordnungsgemäß geerdete Steckdose kann die Gefahr eines Stromschlags verursachen.



Hinweis:

Wenn Sie Fragen zur Erdung oder zu den elektrischen Anweisungen haben, wenden Sie sich an einen qualifizierten Elektriker oder Servicetechniker. Weder der Hersteller noch der Händler sind für Schäden am Gerät oder Verletzungen verantwortlich, die durch unsachgemäÙe elektrische Verkabelung verursacht werden.

STÖRUNG VON RADIO- ODER FERNSEHGERÄTEN

Der Betrieb des Mikrowellenherds kann Störungen bei Radio-, Fernseh- oder ähnlichen Geräten verursachen. Wenn Sie eine Störung feststellen, ergreifen Sie folgende Maßnahmen, um die Störung zu verringern oder ganz zu beseitigen.

- Reinigen Sie die Tür und die Türdichtung.
- Verlegen Sie die Radio- oder Fernsehantenne.
- Richten Sie die Mikrowelle weg vom Empfänger aus.
- Verlagern Sie die Mikrowelle vom Empfänger weg.
- Stecken Sie den Stecker des Netzkabels des Mikrowellenherds in eine andere Steckdose, so dass das Gerät und der Empfänger an einen separaten Stromkreis angeschlossen sind.

VERWENDUNG DES MIKROWELLENHERDS

- Vergewissern Sie sich vor der Verwendung, dass der Träger und der Drehteller richtig installiert sind.



Hinweis:

Wenn der Mikrowellenherd in Betrieb ist, muss sich der Teller frei drehen.

- Schließen Sie den Stecker des Netzkabels an die Netzsteckdose an.
- Legen Sie die Lebensmittel, die Sie aufwärmen möchten, in einen mikrowellengeeigneten Behälter. Öffnen Sie die Tür des Geräts und stellen Sie den Behälter mit den Lebensmitteln auf den Drehteller.
- Schließen Sie die Tür des Geräts und stellen Sie mit dem Leistungsregler die gewünschte Leistung und mit der Zeitschaltuhr die Zubereitungszeit ein.

Beschreibung	Leistungsebene
Low	Niedrig (17 %)
Defrost	Auftauen (33 %)
Medium	Mittel (55 %)
High	Hoch (77 %)
Max.	Maximal (100 %)



Hinweis:

Lassen Sie den Mikrowellenherd nicht unbeaufsichtigt laufen.

- Wenn Sie sich für das Auftauen entscheiden, stellen Sie das Gewicht mit der Zeitschaltuhr zwischen 0,2 kg und 1,0 kg ein.
- Um den Zustand der Lebensmittel während des Garvorgangs zu überprüfen, öffnen Sie die Tür. Der Mikrowellenherd schaltet sich automatisch aus. Schließen Sie die Tür, um den Garvorgang zu vollenden.
- Die Mikrowelle schaltet sich nach Ablauf der eingestellten Zeit automatisch aus. Wenn Sie den Garvorgang vorzeitig beenden möchten, stellen Sie die Zeitschaltuhr auf 0.
- Nehmen Sie den Behälter mit den Lebensmitteln aus der Mikrowelle.



Hinweis:

Kochgeschirr kann durch die Wärmeübertragung von erhitzten Speisen heiß werden. Verwenden Sie in diesem Fall Küchenschutzhandschuhe.

- Prüfen Sie die Temperatur der Lebensmittel vor dem Verzehr.

VERWENDUNG DES RICHTIGEN KÜCHENGESCHIRRS

- Der ideale Behälter für das Garen in der Mikrowelle ist ein transparenter Behälter, der die Mikrowellen durchlässt und die Lebensmittel aufwärmt.
- Metallgeschirr oder Schüsseln mit Metallrand sollten nicht verwendet werden, da Mikrowellen Metall nicht durchdringen können.
- Verwenden Sie keine Recycling-Papierprodukte zum Kochen in der Mikrowelle, da diese kleine Metallpartikel enthalten können.
- Verwenden Sie lieber runde oder ovale als quadratische oder rechteckige Behältnisse. In den Ecken befindliche Lebensmittel neigen zum Übergaren.
- Mikrowellengeeignete Behälter sollten Sie nur nach den Anweisungen des Herstellers verwenden.

Diese allgemeine Liste wird Ihnen bei der Auswahl des richtigen Kochgeschirrs helfen.

Kochgeschirr	Verwendungssicherheit	Hinweise
Spezielle Teller zum Bilden einer Kruste	•	Verwenden Sie sie nicht länger als 8 Minuten.
Porzellan und Töpferware	•	Porzellan, Töpferwaren einschließlich glasierter Ware und Knochenporzellan sind geeignet, sofern sie keine Metallverzierungen haben.
Einwegteller aus Polyester	•	Die Teller werden für die Verpackung einiger Tiefkühlprodukte verwendet.
Verpackte Fertigspeisen • Styroporbecher	•	Können zum Aufwärmen von Lebensmitteln

Glas • Glasgeschirr • Feines Glas • Einweckgläser	• • •	Kann verwendet werden, wenn es nicht mit Metalldekor verziert ist. Kann zum Aufwärmen von Speisen und Getränken verwendet werden. Feines Glas kann zerspringen, wenn es plötzlich auf eine höhere Temperatur erhitzt wird. Nehmen Sie den Deckel ab. Verwenden Sie sie nur zum Aufwärmen.
Metallgeschirr • Teller • Metallklammern der Tüten	x x	Können im Gerät Funkenbildung verursachen oder dass die Lebensmittel Feuer fangen zur Folge haben.
Papiergeschirr • Teller, Becher, Servietten und Küchenpapier • Recyclingpapier	• x	Eignen sich für kurze Aufwärm- und Garzeiten, auch zur Aufnahme von überschüssiger Feuchtigkeit. Kann im Gerät zu Funkenbildung führen.
Kunststoffgeschirr • Geschirr • Folien • Beutel für Tiefkühlprodukte	• • ▲	Verwenden Sie nur wärmebeständige Kunststoffe, andere Kunststoffe können bei hohen Temperaturen ihre Form oder Farbe verlieren. Verwenden Sie keine Melaminprodukte. Verwenden Sie diese zum Feuchthalten, sie sollten keine Lebensmittel berühren. Achten Sie beim Herausnehmen auf austretenden Dampf. Nur wenn sie zum Kochen bestimmt sind oder gegen hohe Temperaturen beständig sind. Sie dürfen nicht luftdicht sein. Stechen Sie sie im Bedarfsfalle mit einer Gabel durch.
Wachspapier	•	Kann verwendet werden, um die Feuchtigkeit in den Lebensmitteln zu halten und das Verspritzen von Fett und Saft zu verhindern.

• empfohlene Verwendung; ▲ begrenzte Verwendung; x nicht empfehlenswert;

GRUNDSÄTZE DES KOCHENS IN DER MIKROWELLE

- Ordnen Sie die Lebensmittel sorgfältig an. Ordnen Sie die größeren Lebensmittelteile am Umfang des Behälters an.
- Bevor Sie die Lebensmittel in die Mikrowelle geben, legen Sie sie in den entsprechenden Behälter. Bereiten Sie die Speisen nicht direkt auf dem Drehteller zu.
- Stellen Sie die korrekte Zubereitungszeit ein. Wir empfehlen, eine kürzere Zeit einzustellen und diese im Bedarfsfalle zu verlängern. Beim Garen von Lebensmitteln bei hohen Temperaturen kann es zu einer Rauchbildung oder Entzündung kommen.
- Decken Sie die Lebensmittel vor der Zubereitung zu. Dadurch wird das Verspritzen von Saft verhindert und die Speisen werden gleichmäßig aufgewärmt.
- Um die Zubereitung bestimmter Speisen, wie z. B. Hähnchenfleisch oder Burger, zu beschleunigen, wenden Sie sie einmal während der Zubereitung. Größere Lebensmittelstücke, z. B. Braten, müssen mehrmals gewendet werden.

		verwendet werden. Durch Überhitzung kann das Styropor schmelzen.
• Papiertüten oder Zeitungspapier	x	Können im Gerät Feuer fangen.
• Recyclingpapier oder Metallverzierungen	x	Können im Gerät zu Funkenbildung führen.

6. Bestimmte Lebensmittel, wie z. B. Fleischbällchen oder Frikadellen, sollten während der Zubereitung sowohl von oben nach unten als auch von der Mitte zum Rand hin verschoben werden.
-

REINIGUNG UND WARTUNG

- Schalten Sie das Gerät vor der Reinigung aus und ziehen Sie den Netzstecker aus der Steckdose.
- Verwenden Sie zur Reinigung der Geräteteile keine Scheuermittel, Verdüner usw., die die Oberfläche des Geräts beschädigen könnten. Kein Teil dieses Geräts ist für die Geschirrspülmaschine geeignet, mit Ausnahme des Drehtellers.

**Warnung:**

Um die Gefahr eines elektrischen Schlags zu vermeiden, tauchen Sie das Gerät, das Netzkabel oder den Netzstecker nicht in Wasser oder andere Flüssigkeiten.

- Achten Sie darauf, dass während der Reinigung kein Wasser in die Belüftungsöffnungen an den Seiten des Geräts eindringt, damit die Funktionsteile des Geräts nicht beschädigt werden.
- Halten Sie den Innenraum des Geräts sauber. Reinigen Sie das Gerät regelmäßig gemäß den unten genannten Anweisungen und entfernen Sie alle etwaigen Lebensmittelreste. Eine Vernachlässigung der Sauberkeit könnte zu Oberflächenschäden führen. Das könnte die Lebensdauer des Mikrowellenherds beeinträchtigen und zu einer gefährlichen Situation führen.

**Warnung:**

Verwenden Sie für die Reinigung des Mikrowellenherds keine Dampfreiniger.

- Reinigen und waschen Sie den Drehteller regelmäßig vor dem ersten Gebrauch und während des Gebrauchs. Waschen Sie den Drehteller in warmem Wasser mit etwas Geschirrspülmittel, spülen Sie ihn mit sauberem Wasser ab und wischen Sie ihn trocken. Der Drehteller kann auch in der Geschirrspülmaschine gewaschen werden.
- Wenn der Innenraum des Mikrowellenherds verschmutzt ist, nehmen Sie den Drehteller und den Träger ab und wischen Sie die Innenwände mit einem weichen, leicht mit warmem Wasser angefeuchteten Schwamm ab. Mit einem trockenen Tuch abwischen. Wenn der Innenraum stark verschmutzt ist, weichen Sie den Schwamm in warmem Wasser mit ein wenig Geschirrspülmittel ein. Mit einem sauberen Tuch trocken wischen. Verwenden Sie keine Sprays oder scharfen Reinigungsmittel. Sie können die Oberfläche zerkratzen oder Flecken und Spuren hinterlassen.
- Reinigen Sie den Plattentellerhalter und den Boden des Innenraums regelmäßig, um eine erhöhte Geräusentwicklung während des Gebrauchs zu vermeiden. Wischen Sie den Boden des Innenraums mit einem weichen Schwamm ab, der leicht mit warmem Wasser und etwas Geschirrspülmittel angefeuchtet ist. Mit einem sauberen Tuch trocken wischen. Waschen Sie den Träger in warmem Wasser mit etwas Geschirrspülmittel, spülen Sie ihn mit sauberem Wasser ab und wischen Sie ihn trocken. Geben Sie ihn nach dem Waschen zurück in die Mikrowelle.
- Wischen Sie die Außenflächen, einschließlich der Tür und der Dichtung des Mikrowellenherds, mit einem weichen, leicht mit warmem Wasser angefeuchteten Schwamm ab. Mit einem sauberen Tuch trocken wischen.
- Wischen Sie das Bedienfeld mit einem trockenen Tuch ab.
- Wenn die Tür von der Innen- oder Außenseite beschlagen ist, wischen Sie sie mit einem sauberen, trockenen Tuch ab. Dies ist eine normale Erscheinung, insbesondere bei der Zubereitung von Lebensmitteln mit einem hohen Wassergehalt.
- Um unangenehmen Geruch aus dem Inneren der Mikrowelle zu entfernen, mischen Sie eine Tasse Wasser mit dem Saft und der Schale einer Zitrone in einem tiefen Gefäß. Stellen Sie die Zubereitungszeit auf 5 Minuten ein. Wischen Sie dann den Innenraum mit einem sauberen, trockenen Tuch ab.
- Wenn Sie die Innenbeleuchtung des Geräts austauschen müssen, wenden Sie sich bitte an ein autorisiertes Servicezentrum.
- Wenn Sie die Mikrowelle längere Zeit nicht benutzt haben, kann sich im Inneren ein unangenehmer Geruch entwickelt haben. Um diesen zu beseitigen, können Sie:
 - 1) In ein großes Glasgefäß Wasser gießen und einige Zitronenscheiben hinzufügen. Das Gerät 2-3 Minuten lang bei höchster Leistung laufen lassen.
 - 2) Eine Tasse mit rotem Tee hineinstellen und das Gerät auf maximale Leistung einschalten.
 - 3) Eine Orangenschale in eine größere Schüssel geben und das Gerät 1 Minute lang mit höchster Leistung laufen lassen.

Aufbewahrung

- Wenn Sie das Gerät längere Zeit nicht benutzen, ziehen Sie den Stecker aus der Steckdose, lassen Sie das Gerät abkühlen und

BEVOR SIE SICH AN EINEN AUTORISIERTEN SERVICE WENDEN

Bitte prüfen Sie die nachstehenden Empfehlungen, bevor Sie sich an eine autorisierte Servicestelle wenden.

- Vergewissern Sie sich, dass der Stecker des Netzkabels richtig in die Steckdose eingesteckt ist. Ist dies nicht der Fall, ziehen Sie ihn ab, warten Sie 10 Sekunden und schließen Sie ihn dann wieder an.
- Prüfen Sie, ob nicht der Schutzschalter ausgelöst wurde. Wenn alles in Ordnung zu sein scheint, testen Sie die Steckdose, indem Sie ein anderes Gerät einstecken und einschalten.
- Überprüfen Sie, ob Sie das richtige Programm gewählt und die Zubereitungszeit eingestellt haben.
- Überprüfen Sie, ob die Tür richtig geschlossen ist. Andernfalls kann das Gerät nicht gestartet werden.

TECHNISCHE ANGABEN

Nennspannungsbereich	230 V~
Nennfrequenz	50 Hz
Nennanschlusswert	1050 W
Leistung der Mikrowellen	700 W
Lärmpegel	63 dB(A)
Betriebsfrequenz	2450 MHz
Durchmesser des Drehtellers	25,5 cm
Volumen	20 l (kompakt)
Außenabmessungen	258 × 439 × 357 mm (H × B × T)
Gewicht	10 kg

Der angegebene Geräuschemissionswert dieses Geräts beträgt 63 dB(A), das ist der A-Schalleistungspegel in Bezug auf die Bezugsschalleistung von 1 pW.

Änderungen des Texts und der technischen Spezifikationen vorbehalten.

ANWEISUNGEN UND INFORMATIONEN ÜBER DIE HANDHABUNG VON GEBRAUCHTEN VERPACKUNGEN

Entsorgen Sie das gebrauchte Verpackungsmaterial an einer von der Gemeinde für die Abfallentsorgung vorgesehenen Stelle.

ENTSORGUNG VON GEBRAUCHTEN ELEKTRO- UND ELEKTRONIKGERÄTEN

Dieses Symbol an Produkten oder in Begleitdokumenten bedeutet, dass gebrauchte elektrische und elektronische Produkte nicht in den normalen Kommunalabfall gegeben werden dürfen. Bringen Sie diese Produkte zur ordnungsgemäßen Entsorgung, Wiederaufbereitung und zum Recycling zu den dafür vorgesehenen Sammelstellen. In einigen Ländern der Europäischen Union oder anderen europäischen Ländern können Sie Ihre Produkte auch bei Ihrem Händler vor Ort zurückgeben, wenn Sie ein gleichwertiges neues Produkt kaufen.

Indem Sie dieses Produkt ordnungsgemäß entsorgen, tragen Sie dazu bei, wertvolle natürliche Ressourcen zu erhalten und mögliche nachteilige Auswirkungen auf die Umwelt und die menschliche Gesundheit zu vermeiden, die durch unsachgemäße Abfallentsorgung entstehen könnten. Weitere Einzelheiten erfahren Sie bei Ihrer Gemeindeverwaltung oder der nächstgelegenen Sammelstelle. Bei unsachgemäßer Entsorgung dieser Art von Abfällen können gemäß den nationalen Vorschriften Geldbußen verhängt werden.

Für Unternehmen in Ländern der Europäischen Union

Wenn Sie elektrische und elektronische Geräte entsorgen wollen, fragen Sie Ihren Händler oder Lieferanten nach den notwendigen Informationen.

Entsorgung in anderen Ländern außerhalb der Europäischen Union

Dieses Symbol ist in der Europäischen Union gültig. Wenn Sie dieses Produkt entsorgen möchten, informieren Sie sich bitte bei den örtlichen Behörden oder bei Ihrem Händler über die richtige Entsorgungsart.

reinigen Sie es gemäß den Anweisungen in Kapitel „**Reinigung und Wartung**“.

- Vergewissern Sie sich vor der Aufbewahrung, dass das Gerät und alle Zubehörteile einwandfrei sauber und trocken sind.
 - Bewahren Sie das Gerät an einem trockenen, sauberen und gut belüfteten Ort auf, an dem es keinen extremen Temperaturen ausgesetzt ist und an dem es für Kinder oder Tiere unerreichbar ist.
-



Dieses Produkt erfüllt alle grundlegenden Anforderungen der für das Produkt geltenden EU-Richtlinien.

Dieses Produkt erfüllt alle grundlegenden Anforderungen der für das Produkt geltenden EU-Richtlinien.

