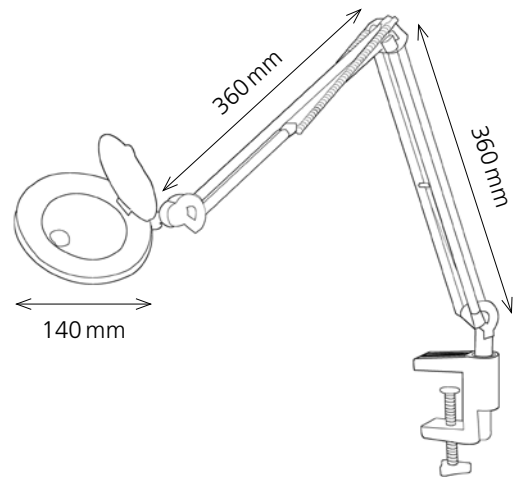


LED Zoom

- Professionelle LED Lupen-Leuchte für präzises Arbeiten im technischen oder medizinischen Bereich
- Mit ihrem Aluminium Arm ist die Leuchte die perfekte Partnerin für Helligkeit und Genauigkeit
- 4 Dioptrien-Linse (Ø 90 mm) mit 2-facher Vergrößerung und zusätzlich integrierter 9 Dioptrien-Linse (Ø 20 mm) mit 3,25-facher Vergrößerung
- Ist nur das Licht gefragt, kann die Lupe mit der Lupenabdeckung am Leuchtenkopf abgedeckt werden



Technische Daten

Leuchtmittel:	LED 5.4 W
Gewichteter Energieverbrauch:	6 kWh/1000 h
Spannung:	Input: AC 100–240V/Output: DC 12 V
Lichtstrom:	350 Lumen
Farbtemperatur:	5500 Kelvin (tageslichtweiss)
Max. Beleuchtungsstärke:	740 Lux (Lichtpunkthöhe 40 cm ab Tischoberfläche)
Brenndauer:	25 000 Stunden
Ausladung:	max. 800 mm
Höhe:	max. 700 mm
Klemme:	Spannweite 5–45 mm
Leuchtenkopf:	Ø 140 mm
Nettogewicht:	655 g
Material:	Aluminium, ABS
Verpackung:	farbige Verkaufsverpackung

Artikel-Nummer: 41-5010.631 anthrazit

