

TWINCO Rollhocker Kunststoff

6200 TWIN EASY STEP® Rollhocker

- Trittfest, ohne Beeinträchtigung des guten Aussehens
- Kann nicht verkratzen
- Kann nicht rosten
- Kein Verbeulen
- Mobil auf 3 Doppelrollen
- Tragfähigkeit 150 kg



Farbe: 6200-9 RAL 7035



Farbe: 6200-5 RAL 5005



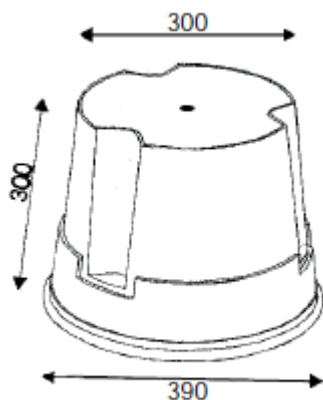
Farbe: 6200-1 RAL 9005



Farbe: 6200-4 RAL 3020

TWINCO Solution ApS

Fuglebækvej 2C,1
DK-2770 Kastrup
Danmark
T: + 45 7877 3587
E-mail:
info@twincosolution.dk
www.twinco.dk



2 Year Warranty ✓



**Logistik
Ean Code**

Art. No	Produkt	EAN	Tariff No. .
6200-1	TWIN EASY Rollhocker	5708950 620013	9403700090
6200-4	TWIN EASY Rollhocker	5708950 620044	9403700090
6200-5	TWIN EASY Rollhocker	5708950 620051	9403700090
6200-9	TWIN EASY Rollhocker	5708950 620099	9403700090



Paletten

Art. No..	Brutto	Netto	M3	H x L x B (M)	Stück/pll	Höhe der Palette
6200	2,15 kgs.	1,60 kgs.	0,051	0,32x0,40x0,40	36 pcs.	2,08 mtr.