

Bedienungsanleitung

EN Instruction manual

Fr Mode d'emploi

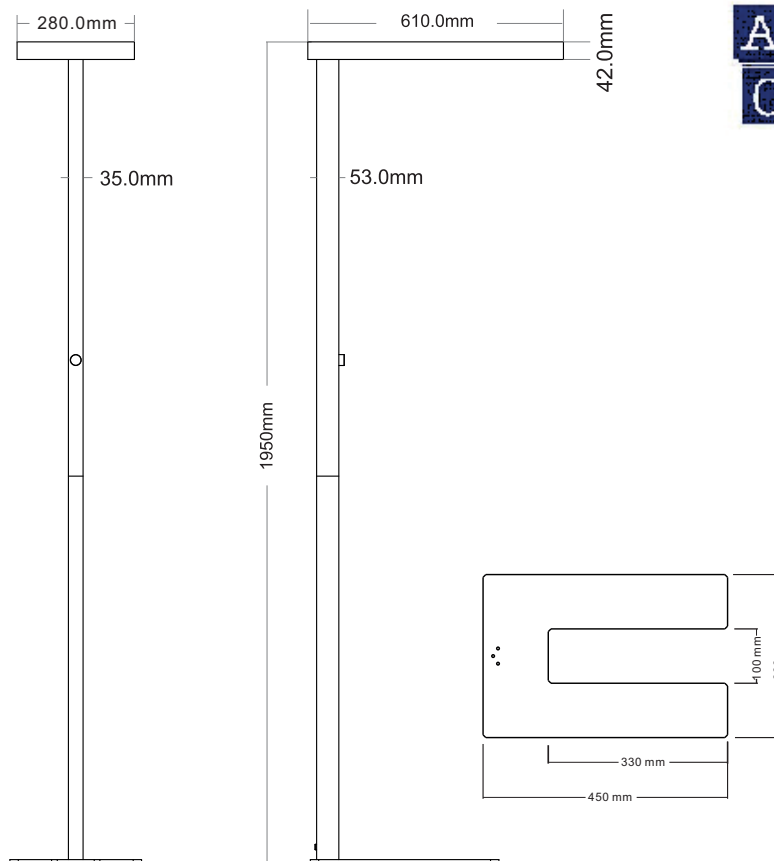
IT Istruzioni per l'uso

NL Gebruiksaanwijzing

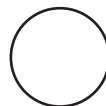
CS Návod k obsluze

SK Návod na obsluhu

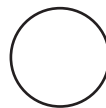
- LED Stehleuchte, Typ 9080
- LED floorlamp, type 9080
- LED lampadaire, type 9080
- LED luce a piantana, tipo 9080
- LED vloerlamp, type 9080
- LED stojací lampa, typ 9080
- LED stojací lampa, typ 9080



- Typ 9080-1: LED 60W, 30W ▲ + 30W ▼



- Typ 9080-2: LED 80W, 40W ▲ + 40W ▼



1) Allgemeines

General
Généralités
In generale
Algemeen
Všeobecné
Všeobecné

1.1 Informationen zur Gebrauchsanleitung

Instruction manual information Informations sur le mode d'emploi
Informazioni sulle istruzioni per l'uso
Informatie over de gebruiksaanwijzing
Informace k použití
Informácie ohľadne používania

Diese Gebrauchsanleitung soll Ihnen den sicheren und sachgerechten Umgang mit dieser Leuchte ermöglichen. Lesen Sie diese Gebrauchsanleitung vor der ersten Benutzung des Geräts sorgfältig durch. Bewahren Sie die Anleitung gut auf. Falls Sie die Leuchte an Dritte weitergeben, geben Sie auch die Gebrauchsanleitung mit. Die Nichtbeachtung dieser Anleitung kann zu schweren Verletzungen oder Schäden an der Leuchte führen.

-With this instruction manual you should be able to use this luminaire safely and properly. Please read all instructions carefully before using the luminaire for the first time. Keep the instruction manual in safe custody. If you pass the luminaire to a third party, please ensure that you also pass the instruction manual at the same time. Non-compliance with these instructions can lead to serious injuries or may damage the luminaire.

-Ce mode d'emploi doit vous permettre de manipuler cette lampe en toute sécurité et correctement. Avant la première utilisation de l'appareil, veuillez lire attentivement ce mode d'emploi. Conservez bien cette notice. Si vous cédez la lampe à une autre personne, veuillez lui remettre le mode d'emploi. Le non respect de cette notice peut causer de graves blessures ou des dommages sur la lampe.

-Le presenti istruzioni per l'uso consentono un uso sicuro e corretto della lampada. Leggere attentamente le presenti istruzioni per l'uso prima di utilizzare il dispositivo. Conservare in un luogo protetto le istruzioni. Se la lampada viene ceduta a terzi, consegnare anche le istruzioni per l'uso. L'inosservanza delle presenti istruzioni può causare gravi lesioni o danni alla lampada.

-Deze gebruiksaanwijzing laat u toe deze lamp veilig en vakkundig te gebruiken. Lees grondig deze gebruiksaanwijzing voor het eerste gebruik van het apparaat. Bewaar de gebruiksaanwijzing goed. Als u de lamp aan derden geeft, dient u ook de gebruiksaanwijzing te overhandigen. De niet-naleving van deze handleiding kan leiden tot ernstige letsels of schade aan de lamp.

-Tento návod k použití vám umožní bezpečné a odborné používání této lampy. Před prvním použitím přístroje si pozorně přečtěte návod k použití. Návod si uschovejte. Pokud lampu přenecháte třetí osobě, předejte jí i tento návod k použití. Nerespektování tohoto návodu může vést k těžkým poraněním nebo k poškození lampy.

-Tento návod na obsluhu vám má umožniť bezpečné a odborné používanie tejto lampy. Pred prvým použitím prístroja si pozorne prečítajte tento návod na použitie. Tento návod si dobre odložte. Ak by ste lampu odovzdávali ďalej tretej osobe, odovzdajte jej aj tento návod na použitie. Nerešpektovanie tohoto návodu môže viesť k ťažkým poraneniam alebo k poškodeniu lampy.

1.2 Bestimmungsgemäßer Gebrauch

Intended use
Utilisation conforme aux prescriptions Règlementaire
Usò conforme
gebruik
Použití v souladu s určeným účelem
Používanie podľa určenia

Die Leuchte ist gemäß DIN EN 60598-1 und DIN EN 60598-2-4 eine ortsveränderliche Leuchte für allgemeine Zwecke.

- This luminaire is a portable luminaire for general use, according to EN 60598-1 and DIN EN 60598-2-4.
- Conformément aux normes DIN EN 60598-1 et DIN EN 60598-2-4, il s'agit d'une lampe mobile pour une utilisation générale.
- La lampada può avere diverse ubicazioni per fini generali come da DIN EN 60598-1 e DIN EN 60598-2-4..
- De lamp is volgens DIN EN 60598-1 en DIN EN 60598-2-4 een verplaatsbare lamp voor algemene doeleinden.
- Lampa je podle DIN EN 60598-1 a DIN EN 60598-2-4 pohyblivým světlem pro všeobecné účely.
- Lampa je podľa DIN EN 60598-1 a DIN EN 60598-2-4 pohyblivým svetidlom pre všeobecné účely.

1.3 Haftung und Gewährleistung

Liability and warranty
Responsabilité et garantie
Responsabilità e garanzia
Aansprakelijkheid en garantie
Ručení a záruka
Ručenie a záruka

Alle Angaben und Hinweise erfolgen unter Berücksichtigung unserer Erkenntnisse nach bestem Wissen. Irrtümer und technische Änderungen behalten wir uns vor. Für Schäden, die auf Grund der Nichtbeachtung dieser Gebrauchsanweisung entstehen, übernehmen wir keine Haftung.

- All statements are based on the best of our knowledge. Subject to errors and technical alterations. We do not take any liability for damages or injuries arising from failure to follow instructions relating to the product's use.
- Toutes les indications et les remarques sont faites en tenant compte en toute conscience de nos connaissances. Sous réserve d'erreurs et de modifications techniques. Nous déclinons toute responsabilité pour les dommages causés par non respect de ce mode d'emploi.
- Tutte le indicazioni e le avvertenze sono redatte in considerazione delle nostre migliori conoscenze. Sono possibili modifiche tecniche o errori. Non ci assumiamo alcuna responsabilità di danni derivanti dall'inosservanza delle presenti istruzioni per l'uso.
- Alle gegevens en instructies worden naar eer en geweten verstrekt, onze inzichten in aanmerking genomen. Onder voorbehoud van vergissingen en technische wijzigingen. Voor schade die op grond van de niet-naleving van deze gebruiksaanwijzing ontstaat, zijn wij niet verantwoordelijk.
- Všechny údaje a poznatky jsou zohledněním našich poznatků podle našeho nejlepšího vědomí. Omyly a technické změny jsou vyhrazeny. Za škody vzniklé nerespektováním tohoto návodu nepřebíráme žádnou záruku.
- Všetky údaje a pokyny prebiehajú pri zohľadnení našich poznatkov podľa najlepšieho vedomia. Omyly a technické zmeny sú vyhradené. Za škody, ktoré vzniknú z dôvodu nerešpektovania tohoto návodu na použitie, nepreberáme žiadnu záruku.

1.4 Verwendete Symbole

Used symbols
Symboles utilisés
Simboli utilizzati
Gebruikte symbolen
Použité symboly
Použité symboly

**Warnung! Elektrischer Strom!**

- Warning! Electricity!
- Avertissement ! Courant électrique !
- Avvertenza! Corrente elettrica!
- Waarschuwing! Elektrische stroom!
- Varování! Elektrický proud!
- Výstraha! Elektrický prúd!

Bei Nichtbeachtung besteht Gefahr für Leib und Leben.

- Non-observance can cause danger to life and limb.
- Danger de mort et de blessures en cas de non respect.
- L'inosservanza può causare un pericolo per la salute e la vita.
- Bij niet-naleving bestaat er gevaar voor leven en goed.
- V případě nerespektování hrozí nebezpečí ohrožení zdraví a života.
- V prípade nerešpektovania hrozí nebezpečenstvo ohrozenia zdravia a života.

**Warnung! Sicherheitshinweis!**

- Warning! Security note!
- Avertissement ! Consignes de sécurité !
- Avvertenza! Avvertenza di sicurezza!
- Waarschuwing! Veiligheidstip! Varování!
- Bezpečnostní upozornění!
- Výstraha! Bezpečnostné upozornenie!

Bei Nichtbeachtung besteht Gefahr für Leib und Leben.

- Non-observance can cause danger to life and limb.
- Danger de mort et de blessures en cas de non respect.
- L'inosservanza può causare un pericolo per la salute e la vita.
- Bij niet-naleving bestaat er gevaar voor leven en goed.
- V případě nerespektování hrozí nebezpečí ohrožení zdraví a života.
- V prípade nerešpektovania hrozí nebezpečenstvo ohrozenia zdravia a života.

**Achtung!**

- Attention!
- Attention!
- Attenzione!
- Opgelet!
- Pozor!
- Pozor!

Kennzeichnet Gefahren, die Beschädigungen des Geräts zur Folge haben können.

- Denotes risks, which can cause damage of the device.
- Désigne les dangers pouvant avoir comme conséquences des dommages sur l'appareil.
- Indica pericoli che hanno come conseguenza il danneggiamento dell'apparecchio.
- Wijst op gevaren die tot beschadigingen van het apparaat kunnen leiden.
- Označuje nebezpečí, která mohou způsobit poškození přístroje.
- Označuje nebezpečenstvá, ktoré môžu mať za následok poškodenie prístroja.

**Hinweis!**

- Note!
 - Remarque !
 - Nota!
 - Tip!
 - Upozornění!
 - Upozornenie!
- Hebt Tips und nützliche Informationen hervor.
Highlights tips and useful informations.
Souligne les astuces et les informations utiles.
Fornisce consigli e informazioni utili.
Geeft tips en nuttige informatie.
Zdůrazňuje rady a užitečné informace.
Zdōrazňuje rady a užitočné informácie.

1.5 Entsorgung

Disposal
Élimination
Smaltimento
Verwijdering
Likvidace
Likvidácia



Entsorgen Sie die Leuchte entsprechend der Richtlinien für die Entsorgung von elektrischen und elektronischen Abfallprodukten (WEEE-Richtlinie). Elektrische Abfälle dürfen nicht zusammen mit Haushaltsabfällen entsorgt werden! Wenden Sie sich an Ihre Kommunalbehörde oder Ihren Händler.

-Please consider the regularies for disposal of waste electronic and electrical equipment (WEEE). Don't dispose together with domestic waste! Please contact your local authority or your retailer.

-Éliminez la lampe conformément aux directives sur l'élimination des déchets électriques et électroniques (Directive WEEE). Les déchets électriques ne doivent pas être éliminés avec les ordures ménagères ! Veuillez vous adresser à votre commune ou à votre revendeur.

-Smaltire la lampada secondo le direttive per lo smaltimento di rifiuti elettrici ed elettronici (direttiva RAEE).I rifiuti elettrici non possono essere smaltiti insieme ai rifiuti domestici! Rivolgersi alle autorità comunali o al proprio rivenditore.

-Verwijder de lamp volgens de richtlijnen voor de verwijdering van elektrisch en elektronisch afval (WEEE- richtlijn). Elektrisch afval mag niet samen met huishoudelijk afval worden verwijderd! Richt u tot het gemeentebestuur of uw handelaar.

-Lampu zlikvidujte podle směrnic pro likvidaci elektrických a elektronických odpadových materiálů (směrnice WEEE).

Elektrické odpadové materiály se nesmí likvidovat spolu s odpadem z domácnosti! Obratě se na váš obecní úřad nebo vašeho prodejce.

-Lampu zlikvidujte podľa smerníc pre likvidáciu elektrických a elektronických odpadových materiálov (Smernica WEEE).

Elektrické odpadové materiály sa nesmú likvidovať spolu s odpadom z domácnosti! Obrátte sa na váš obecný úrad alebo na vášho predajcu.

2.) Sicherheit

Safety
Sécurité
Sicurezza
Veiligheid
Bezpečnost
Bezpečnosť

2.1 Besondere Gefahren für Kinder

Danger, especially to children
Dangers particuliers pour les enfants
Pericoli particolari per bambini
Bijzondere gevaren voor kinderen
Speciální nebezpečí pro děti
Špeciálne nebezpečenstvá pre deti

-Lassen Sie die Leuchte nicht unbeaufsichtigt eingeschaltet und verwenden Sie sie mit größter Vorsicht, wenn Kinder oder Personen, die die Gefahren nicht einschätzen können, in der Nähe sind.

-Do not leave the operating luminaire unattended and take extreme caution, while using in the presence of children or people who are unaware of the risks.

-Ne laissez pas la lampe allumée sans surveillance et utilisez-la avec beaucoup de précaution à proximité d'enfants ou de personnes ne sachant pas apprécier les dangers.

-Non lasciare la lampada accesa senza supervisione e prestare la massima attenzione quando i bambini o altre persone non in grado di valutare i pericoli sono nelle vicinanze.

-Laat de lamp niet onbewaakt achter als ze is ingeschakeld en gebruik ze met de grootste voorzorg als er kinderen of personen die de geva ren niet kunnen inschat ten in de buurt zijn.

-Nenechávejte lampu zaplou bez dozoru a používejte ji s nejvyšší opatností, když se v blízkosti nachází děti nebo osoby, které nejsou schop né rozeznat nebezpečí.

-Nenechávejte lampu zapnutú bez dozoru a používajte ju s najväčšou opatnosťou, keď sa v blízkosti nachádzajú deti alebo osoby, ktoré nie sú schopné rozpoznať nebezpečenstvo.

-Kinder oder Personen, die die Gefahren nicht einschätzen können, dürfen die Leuchte nicht benutzen. Bewahren Sie sie unzugänglich auf.

-Children or people who are unaware of the risks are not allowed to set the luminaire into operation. Keep out of the reach of babies and children.

-Les enfants ou les personnes ne sachant pas estimer les dangers n'ont pas le droit d'utiliser la lampe. Rangez-la de manière inaccessible.

-I bambini o le persone non in grado di valutare i pericoli non possono utilizzare la lampada Conservarla in un posto sicuro.

-Kinderen of personen die de gevaren niet kunnen inschatten, mogen de lamp niet gebruiken. Bewaar ze op een ontoegankelijke plaats.

-Děti nebo osoby, které nejsou schopné rozeznat nebezpečí, nesmí lampu používat. Uložte ji tak, aby k ní neměly přístup.

-Deti alebo osoby, ktoré nie sú schopné rozpoznať nebezpečenstvo, nesmú lampu používať. Odložte ju tak, aby k nej nemali prístup.

-Verpackungsmaterialien dürfen nicht zum Spielen verwendet werden. Es besteht Erstickungsgefahr.

-To avoid danger of suffocation, keep package material away from babies and children!

-Le matériel d'emballage ne doit pas être utilisé pour jouer. Il y a risque d'asphyxie.

-I materiali di imballaggio non devono essere utilizzati per giocare. Vi è un pericolo di soffocamento.

-Verpakkingsmaterialen mogen niet worden gebruikt voor om ermee te spelen. Er bestaat verstikkingsgevaar.

-Obalové materiály nepoužívejte jako hračky. Hrozí nebezpečí udušení.

-Obalové materiály sa nesmú použiť na hranie. Hrozí nebezpečenstvo zadusenía.

2.2 Gefahren für Personen

Danger to persons
Dangers pour les personnes
Pericolo per persone
Gevaren voor personen
Nebezpečí pro osoby
Nebezpečenství pre osoby

- Decken Sie die Leuchte niemals ab. Durch die Stauwärme entsteht Brandgefahr.
-Don't cover the luminaire at any time. Heat accumulation may cause fire hazard
- Ne recouvrez jamais la lampe. L'accumulation de chaleur est cause d'incendie.
-Non coprire mai la lampada. L'accumulo di calore può causare un incendio.
- Dek de lamp nooit af. Door de opgehoopte warmte ontstaat er brandgevaar.
-Nikdy lampu nezakrývejte. Nahromaděním tepla vzniká riziko požáru.
- Nikdy lampu nezakrývajte. Nahromadením tepla vzniká riziko požiaru.

- Sehen Sie nicht direkt in die Lichtquelle. Helles Licht kann Augenverletzungen verursachen.
-Avoid looking directly into the light source at any time. Bright light can cause eye injuries.
- Ne regardez pas directement dans la source lumineuse. Une lumière claire peut causer des lésions oculaires
- Non fissare la fonte d'illuminazione. La luce chiara può causare lesioni agli occhi.
- Kijk niet direct in de lichtbron. Helder licht kan oogletsels veroorzaken.
- Nedívejte se přímo do zdroje světla. Světlo může způsobit poranění očí.
- Nepozerajte sa priamo do zdroja svetla. Svetlo môže spôsobiť poranenie očí.

2.3 Gefahren durch elektrischen Strom

Hazard caused by electric current
Danger dû au courant électrique
Pericoli dovuti alla corrente elettrica.
Gevaren door elektrische stroom
Nebezpečí hrozící elektrickým proudem
Nebezpečenství od elektrického prúdu

Die Leuchte wird mit einer Netzspannung von 230V/50Hz betrieben. Somit kann die Gefahr eines elektrischen Schlags bestehen. Daher achten Sie bitte besonders auf Folgendes:

- The luminaire is operating with 230V/50Hz mains voltage. To avoid the danger of an electric shock, please pay attention to the following:*
- La lampe fonctionne avec une tension de secteur de 230V/50Hz Il y a donc danger d'électrocution. Pour cette raison, veuillez particulièrement aux points suivants:*
- La lampada è alimentata con una tensione elettrica di 230V/50Hz. Pertanto vi è un pericolo di scossa elettrica. Prestare particolare attenzione a quanto segue:*
- De lamp wordt gebruikt met een netspanning van 230V/50Hz. Zodoende kan het gevaar van een elektrische schok bestaan. Neem daarom het volgende in acht:*
- Lampa se provozuje se síťovým napětím 230V/50Hz. Tím může vzniknout nebezpečí úderu elektrickým proudem. Proto dodržujte následující upozornění:*
- Lampa sa prevádzkuje so sieťovým napätím 230V/50Hz.*

- Halten Sie die Leuchte von Feuchtigkeit und Nässe fern.
-Keep the luminaire away from any effect of moisture.
- Éloignez la lampe de l'humidité.
- Tenere la lampada lontana dall'umidità e dall'acqua.
- Houd de lamp uit de buurt van vochtigheid.
- Udržujte lampu mimo vlhko a mokro.
- Udržujte lampu mimo vlhkosti a mokra.

- Achten Sie darauf, dass das Kabel weder geknickt, eingeklemmt wird oder mit der Hitzequelle in Berührung kommt.
- Take care, that the connection cable will not be buckled or jammed and avoid contact with any heat source.
- Veuillez à ce que le câble ne soit ni plié, ni coincé ni qu'il entre en contact avec la source de chaleur.
- Verificare che il cavo non si pieghi, blocchi o entri in contatto con una fonte di calore.
- Zorg ervoor dat het snoer niet wordt geplooid, geklemd of in aanraking komt met de warmtebron.
- Dbejte na to, aby se kabel nezlomil, nepřivřel nebo nepřišel do styku se zdrojem tepla.
- Dbajte, aby sa kábel nezalomil, nikde neprivrel alebo neprišiel do styku so zdrojom tepla.

2.4 Gefahren für das Gerät

Danger to the device
Dangers pour l'appareil
Pericolo per il dispositivo
Gevaren voor het apparaat
Nebezpečí pro přístroj
Nebezpečenství pre prístroj

- Setzen Sie die Leuchte nicht im Freien ein. Feuchtigkeit und Schmutz können die Leuchte zerstören.
- Do not use the luminaire outdoors. Moisture and dirt may damage the luminaire.
- N'utilisez pas la lampe en extérieur. L'humidité et la saleté peuvent détruire la lampe.
- Non utilizzare la lampada all'aperto. L'umidità e lo sporco possono danneggiare la lampada.
- Plaats de lamp niet in open lucht. Vochtigheid en vuil kunnen de lamp stuk maken.
- Nepoužívejte lampu v exteriéru. Vlhkost a nečistota mohou lampu zničit.
- Nepoužívajte lampu v exteriéri. Vlhkosť a nečistota môžu lampu zničiť.
- Transportieren oder versenden Sie die Leuchte immer nur in der Originalverpackung. Verpackung aufheben!
- Transport or dispatch the luminaire solely in it's original packaging. Keep the original packaging for this purpose!
- Transportez ou envoyez la lampe uniquement et toujours dans son emballage d'origine. Conservez l'emballage !
- Trasportare o spedire la lampada sempre e solo nell'imballaggio originale. Conservare l'imballaggio!
- Transporteer of verstuur de lamp steeds alleen in de originele verpakking. Verpakking bewaren!
- Lampu přepravujte nebo pošlejte vždy v originálním obale. Ušchovejte originální obal!
- Prepravujte alebo odosielajte lampu vždy len v originálnom obale. Odložte si originálny obal!

2.5 Verhalten im Gefahrenfall und bei Unfällen

Behaviour in hazardous situations and in case of accidents
Comportement en cas de danger et d'accidents
Misure in caso di pericolo e incidenti
Aanpak bij gevaar en ongevallen
Postup v případě nebezpečí nebo při nehodách
Správanie v prípade nebezpečenstva a pri nehodách

- Unterbrechen Sie den Stromkreis, bevor Sie die beschädigte Leuchte vom Netz trennen.
- Interrupt the electric lighting circuit before disconnecting the damaged light from the electricity supply.
- Schakel de stroom uit voordat u de beschadigde lamp van het lichtnet loskoppelt.
- Interrompere il circuito elettrico prima di scollegare dalla rete la lampada danneggiata.
- Couper le courant avant de débrancher le plafonnier endommagé.
- prerušte elektrický obvod skôr, než poškodené svietidlo odpojíte od elektrickej siete
- přerušte elektrický obvod dříve, než poškozené svítidlo odpojíte od elektrické sítě.

2.6 Falls die Leuchte defekt ist.

In case of defective device
Si la lampe est défectueuse
Se la lampada è difettosa.
Als de lamp defect is
Pokud je lampa vadná
Ak je lampa chybná

- Betreiben Sie niemals eine defekte Leuchte oder eine Leuchte mit defektem Kabel oder Netzstecker!
- Don't operate a defective luminaire or a luminaire with defective cable or mains plug at any time!
- Ne faites jamais fonctionner une lampe défectueuse ou une lampe avec un câble ou une prise défectueuse !
- Non mettere in funzione mai una lampada difettosa o una lampada con cavo o spina difettosa!
- Gebruik nooit een defecte lamp of een lamp met defect snoer of defecte stekker!
- Nikdy nezapínejte pokaženou lampu, lampu s poškozeným kabelem a nebo síťovou zástrčkou!
- Nikdy nezapínajte chybnú lampu alebo lampu s chybným káblom alebo s chybnou sieťovou zástrčkou!

- Geben Sie die Leuchte zur Reparatur an eine Fachwerkstatt oder entsorgen sie die Leuchte entsprechend der WEEE-Richtlinie.
- Give the defective luminaire to an authorized service center or dispose the defective luminaire according to the WEEE directive.
- Donnez la lampe à faire réparer à un atelier spécialisé ou éliminez-la conformément à la directive WEEE.
- Portare la lampada in riparazione presso un centro specializzato o smaltirla seconda la direttiva RAEE.
- Geef de lamp voor reparatie af aan een gespecialiseerde werkplaats of verwijder de lamp in overeenstemming met de WEEE-richtlijn.
- Dejte lampu opravit v odborné provozovně a nebo ji zlikvidujte podle směrnice WEEE.
- Odovzdajte lampu do opravy v odbornej dielni alebo ju zlikvidujte podľa Smernice WEEE.

3.) Installation

Installation
Installation
Installazione
Installatie
Instalace lampy
Inštalovanie lampy

3.1 Auspacken

Unpacking
Déballage
Disimballaggio
Uitpakken
Vybalení
Vybalenie

- Packen Sie alle Leuchten- und Zubehörteile aus dem Karton und prüfen Sie den Inhalt auf Vollständigkeit (s. Verpackungsinhalt).
- Remove all parts from the box and check if the content is complete (s. scope of delivery).
- Sortez toutes les parties de la lampe et les accessoires du carton et vérifiez si le contenu est complet (Cf. Contenu de l'emballage).
- Rimuovere l'imballaggio di tutte le parti della lampada e degli accessori e verificare che siano presenti tutti gli elementi (v. contenuto confezione).
- Pak alle lichtgevende onderdelen en accessoires uit het de kartonnen doos en kijk de inhoud na op volledigheid (zie inhoud van de verpakking).
- Vybalte všechny části lampy a její příslušenství z obalu a zkontrolujte, zda je obsah úplný (viz Obsah balení).
- Vybalte všetky časti lampy a jej príslušenstva z obalu a skontrolujte obsah, či je úplný (pozri Obsah balenia).

- Beim Entsorgen des Verpackungsmaterial sind die gültigen Vorschriften zu Beachten.

- Dispose packaging material according to the applicable regulations.
- Rispettare le normative in fase di smaltimento del materiale di imballaggio.
- Bij de verwijdering van het verpakkingsmateriaal dienen de toepasselijke voorschriften te worden gerespecteerd.
- Při likvidaci obalového materiálu se musí dodržet platné předpisy.
- Pri likvidácii obalového materiálu sa musia dodržať platné predpisy.

-Sollten Teile des Inhalts schadhaft sein, wenden Sie sich umgehend an Ihren Händler.

- If parts of the content are damaged, please contact your dealer immediately.
- Si des parties du contenu étaient endommagées, veuillez vous adresser immédiatement à votre revendeur.
- Lors de l'élimination du matériel d'emballage, il faut respecter les consignes en vigueur.
- Se parte del contenuto dovesse essere danneggiato, rivolgersi immediatamente al rivenditore.
- Als er onderdelen schade opgelopen hebben, dient u zich direct te richten tot uw handelaar.
- V případě poškození části obsahu se neprodleně obraťte na svého prodejce.
- Ak by boli časti obsahu poškodené, bezodkladne sa obráťte na vášho predajcu.

3.2 Elektrischer Anschluss der Leuchte

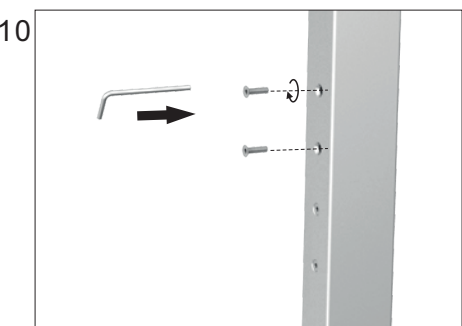
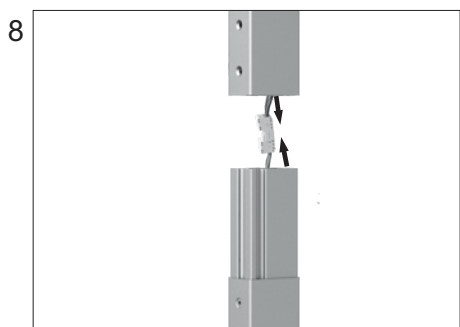
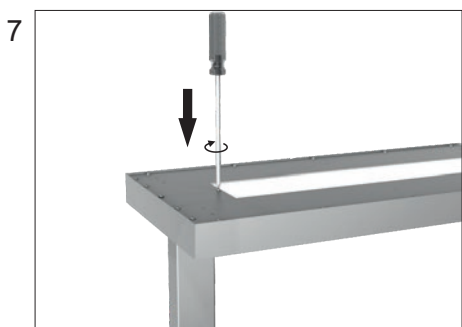
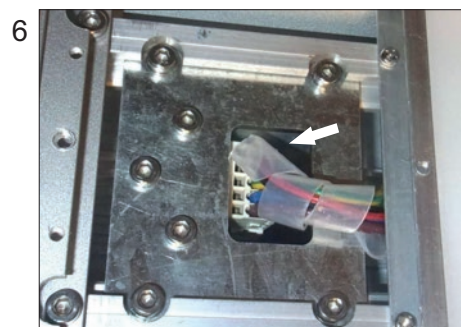
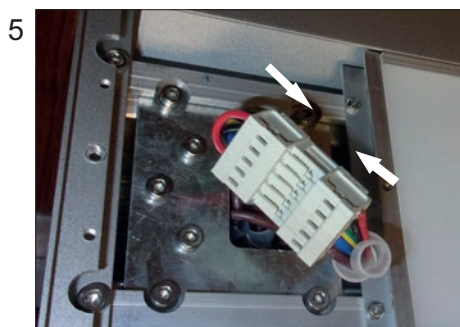
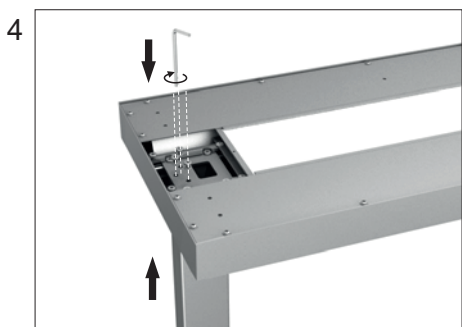
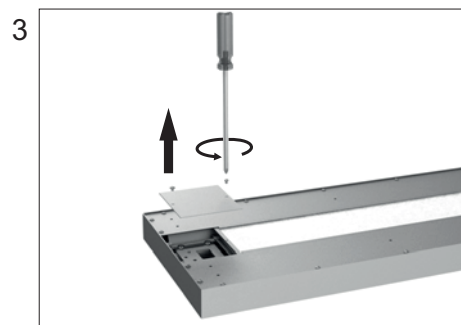
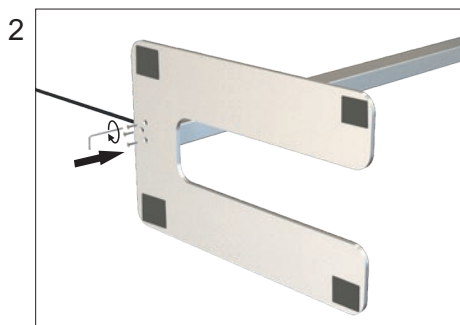
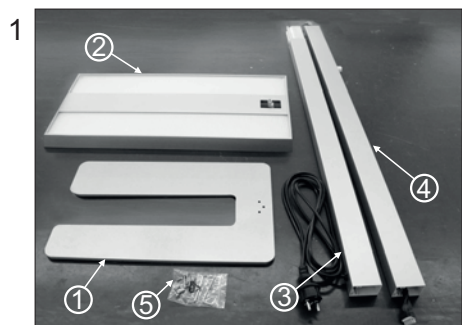


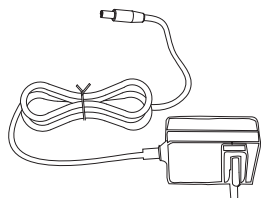
Electrical connection Raccordement
électrique de la lampe
Collegamento elettrico della lampada
Elektrische aansluiting van de lamp
Elektrické připojení lampy
Elektrické pripojenie lampy

- Die Bemessungsspannung der Leuchte beträgt 230V/50Hz. Der Betrieb an anderen Netzspannungen kann die Leuchte zerstören.
- The rated voltage of the luminaire is 230V / 50Hz. Operation on different mains voltage can damage the luminaire.
- La tension calculée pour la lampe est de 230V / 50Hz. Le fonctionnement avec d'autres tensions de secteur peut détruire la lampe.
- La tensione nominale della lampada è di 230V / 50Hz. Il funzionamento ad altre tensioni elettriche può danneggiare la lampada.
- De toelaatbare spanning van de lamp bedraagt 230V / 50Hz. Door het gebruik met andere netspanningen kan de lamp stuk gaan.
- Měnové napětí lampy je 230V / 50Hz. Provoz na jiných napětích může lampu zničit.
- Menovité napätie lampy je 230V / 50Hz. Prevádzka na iných napätiach môže lampu zničiť.

4) Bedienung

Handling
Manipulation
Comando
Bedienung
Obsluha
Obsluha





Stecken Sie den Netzadapter in die Steckdose.
Insert the mains adapter into the socket.
 Branchez l'adaptateur secteur à la prise de courant.
 Inserire l'adattatore di rete nella presa.
 Steek de netadapter in het stopcontact.
 Zasuňte sieťový adaptér do elektrickej zásuvky.
 Zasuňte sieťový adaptér do elektrickej zásuvky.

5) Reinigung und Pflege

Maintenance

Nettoyage et entretien

Pulizia e manutenzione:

Reiniging en onderhoud

Čištění a ošetřování

Čistenie a ošetrovanie

-Verwenden Sie einen leicht feuchten Lappen.

-Use a lightly damp cloth.

-Utilisez un chiffon légèrement humide.

-Utilizzare un panno leggermente umido.

-Gebruik een ietwat vochtige doek.

-Používejte mírně vlhkou utěrku.

-Používajte mierne vlhkú utierku.

-Verwenden Sie keine scharfen Reinigungsmittel.

-Don't use aggressive cleaning fluids

-N'utilisez aucun détergent agressif.

-Non utilizzare detergenti aggressivi.

-Gebruik geen bijtende reinigingsmiddelen.

-Nepoužívejte ostré čisticí prostředky.

-Nepoužívajte žiadne ostré čistiace prostriedky.

-Achten Sie darauf, dass keine Flüssigkeit ins Innere der Leuchte gelangt.

-Make sure, that liquids will not ingress the luminaire at any time.

-Veillez à ce qu'aucun liquide ne pénètre à l'intérieur de la lampe.

-Verificare che all'interno della lampada non penetrino liquidi.

-Zorg ervoor dat er geen vloeistof vanbinnen in de lamp belandt.

-Dbejte, aby se do lampy nedostala žádná kapalina.

-Dbajte, aby sa do lampy nedostala žiadna kvapalina.

5.1 Kontrollen

Inspection

Contrôles

Controlli

Controles

Kontrola

Kontrola

-Falls Sie eine Beschädigung feststellen, nehmen Sie die Leuchte umgehend außer Betrieb.

-If any damages are detected, put the luminaire out of operation immediately.

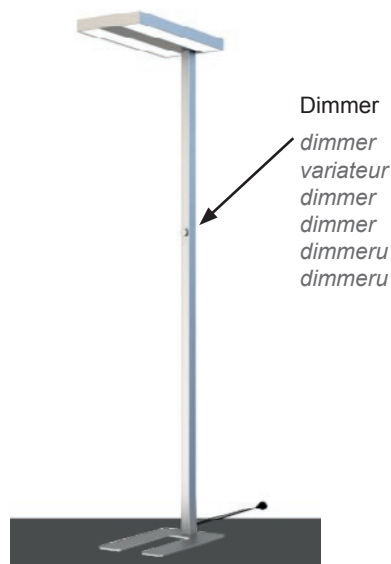
-Si vous constatez un dommage, veuillez mettre immédiatement la lampe hors service.

-Se si individuano danni, mettere fuori servizio la lampada immediatamente.

-Als u schade vaststelt, dient u de lamp direct uit te schakelen.

-Objevíte-li poškození, ihned lampu vypněte.

-Ak by ste zistili poškodenie, ihned' vyradte lampu z prevádzky.



6) Störungen

Malfunction
Pannes
Anomalie
Storingen
Poruchy
Poruchy

6.1 Wenn die Leuchte nicht funktioniert:

If the luminaire doesn't work:
Lorsque la lampe ne fonctionne pas :
Se la lampada non funziona:
Als de lamp niet functioneert:
Když lampa nefunguje:
Ak lampa nefunguje:

-Prüfen Sie, ob die Leuchte eingeschaltet ist (Ein-/Aus-Schalter).



- Make sure, that the luminaire is switched on (on-/off-switch)
- Vérifiez si la lampe est en marche (contacteur Marche/Arrêt).
- Verificare che la lampada sia accesa (interruttore ON/OFF).
- Kijk na of de lamp is ingeschakeld (aan/uit schakelaar).
- Zkontrolujte, zda je lampa zapnutá (zapínač/vypínač).
- Skontrolujte, či je lampa zapnutá (zapínač/vypínač).

Falls Sie den Fehler nicht beheben können, geben Sie die Leuchte zur Reparatur in eine Fachwerkstatt.

- If you are not able to remedy the malfunction, give the luminaire to an authorized service center.
- Si vous ne pouvez pas supprimer l'erreur, donnez la lampe à réparer à un atelier spécialisé.
- Se non si è riusciti a risolvere l'errore, portare la lampada in riparazione presso un centro specializzato.
- Als u de fout niet kunt oplossen, geef dan de lamp voor reparatie af aan een gespecialiseerde werkplaats.
- Pokud se chyba nedá opravit, odnešte lampu na opravu do odborné provozovny.
- Ak by sa chyba nedala odstrániť, zaneste lampu na opravu do odbornej dielne.

7) Ersatzteile

Spare parts
Pièces de rechange
Pezzi di ricambio
Vervangstukken
Náhradní díly
Náhradné diely

- Verwenden Sie ausschließlich Original-Ersatzteile des Herstellers. Bei Verwendung anderer Teile erlischt die Garantie!
- Use only original manufacturer's spare parts. Use of other replacement parts leads to lapse of the guarantee!
- Utilisez exclusivement des pièces de rechange d'origine du fabricant. La garantie devient caduque si vous utilisez d'autres pièces !
- Utilizzare esclusivamente ricambi originali del produttore. L'uso di altre parti invalida la garanzia!
- Gebruik uitsluitend originele vervangstukken van de producent. Bij het gebruik van andere onderdelen vervalt de garantie!
- Používejte výhradně originální náhradní díly od výrobců. V případě použití jiných dílů záruka zaniká!
- Používajte výlučne originálne náhradné diely od výrobcu. V prípade použitia iných dielov zaniká záruka!

- Die Lichtquelle dieser Leuchte ist nicht ersetzbar; falls die Lichtquelle ersetzt werden muss (z.B. am Ende ihrer Lebensdauer), ist die komplette Leuchte zu ersetzen.


- The bulb in this light fitting or lamp is not replaceable; if the bulb needs to be replaced (e.g. at the end of its life), the complete light fitting or lamp must be replaced.
- De lichtbron van deze armatuur kan niet worden vervangen; Als de lichtbron moet worden vervangen (bv. aan het einde van de levensduur), moet de gehele lamp worden vervangen.
- La sorgente luminosa di questa lampada non può essere sostituita; nel caso fosse necessario sostituirla (ad es. al termine della vita utile), si deve sostituire l'intera lampada.
- La lampe de ce luminaire n'est pas remplaçable ; Si la lampe doit être remplacée (par ex. à la fin de sa durée de vie), le luminaire complet doit être remplacé.
- Svetelný zdroj nachádzajúci sa v tomto svietidle nie je vymeniteľný; Ak by bolo potrebné svetelný zdroj vymeniť (napr. na konci jeho životnosti), musíte vymeniť celé svietidlo.
- Světelný zdroj tohoto svítidla nelze vyměnit; pokud nastane potřeba světelný zdroj vyměnit (např. když skončí jeho životnost), musí se vyměnit celé svítidlo.

8) Datenblatt

Data sheet
Fiche technique
Foglio tecnico
Informatieblad
Údajový list
Údajový list

Verantwortlicher Händler / responsible vendor /
Revendeur responsable / Rivenditore responsabile /
Verantwoordelijke handelaar / Zodpovědný prodejce /
Zodpovedný predajca

Fa. ALCO-Albert GmbH & Co. KG
Hilsmannweg 9
D-59755 Arnsberg
www.alco-albert.de

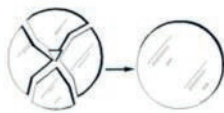
| | |
|-----------------------------------------------------------------------------------------------------------------------------|-----------------------------------------------------------------------------------|
| Bemessungsspannung | 230V / 50Hz |
| rated voltage Tension Tensione nominale calculée Toegelaten spanning Menovitá napětí | |
| Bemessungsleistung | LED 60W / LED 80W |
| Power rating Nominaal vermogen Potenza nominale Puissance nominale Menovitý výkon Jmenovitý výkon | |
| Schutzklasse |  |
| protection class Catégorie de protection Classe di protezione Veiligheidsklasse Třída ochrany Trieda ochrany | |
| Schutzart | IP 20 |
| ingress protection Type de protection Tipo di protezione Veiligheidstype Druh ochrany Druh ochrany | |
| Typ | 9080-1 / 9080-2 |
| type Type Tipo Type Typ Typ | |

Erklärung der Bildzeichen auf der Leuchte

Key to symbols on light fitting/lamp
Verklaring van de symbolen op de armatuur
Spiegazione dei simboli grafici sulla lampada
Explication des symboles sur le luminaire
Vysvetlenie piktogramov na svietidle
Vysvětlivky k piktogramům na svítidle

Ersetze jede gebrochene Schutzabdeckung

Always replace broken safety covers
Vervang elke gebroken beschermkap
Sostituire ogni copertura di protezione rotta
Chaque couvercle de protection abîmé doit être remplacé
Vymeňte každý rozbitý ochranný kryt.
Vyměň každý prasklý ochranný kryt



Achtung: beim Öffnen der Schutzabdeckung - Gefahr eines elektrischen Schlags

Caution: Risk of electric shock if safety cover is opened
Let op: Bij het openen van de beschermkap is er gevaar op een elektrische schok
Attenzione: pericolo di folgorazione all'apertura della copertura di protezione
Attention : lors de l'ouverture du couvercle de protection, il existe un risque de choc électrique
Pozor: Při otvorení ochranného krytu hrozí nebezpečnost zásahu elektrickým proudem
Výstraha: Při otevření ochranného krytu hrozí nebezpečí úrazu elektrickým proudem



Leuchte für den Innenraum einsetzbar

Light fitting/lamp only for INDOOR use
De verlichting kan alleen binnenshuis worden gebruikt
La lampada può essere utilizzata soltanto negli spazi interni
Le luminaire est prévu pour une utilisation à l'intérieur
Svietidlo je určené len pre používanie v INTERIÉRI.
Svítidlo je určeno jen pro použití v INTERIÉRU

9)

Verpackungsinhalt

Scope of delivery

Contenu de l'emballage

Contenuto della confezione

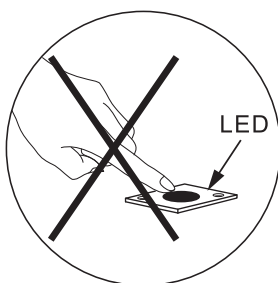
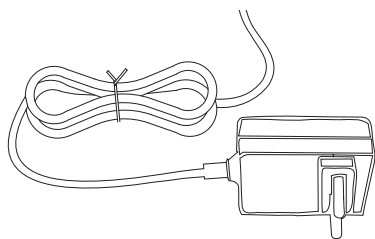
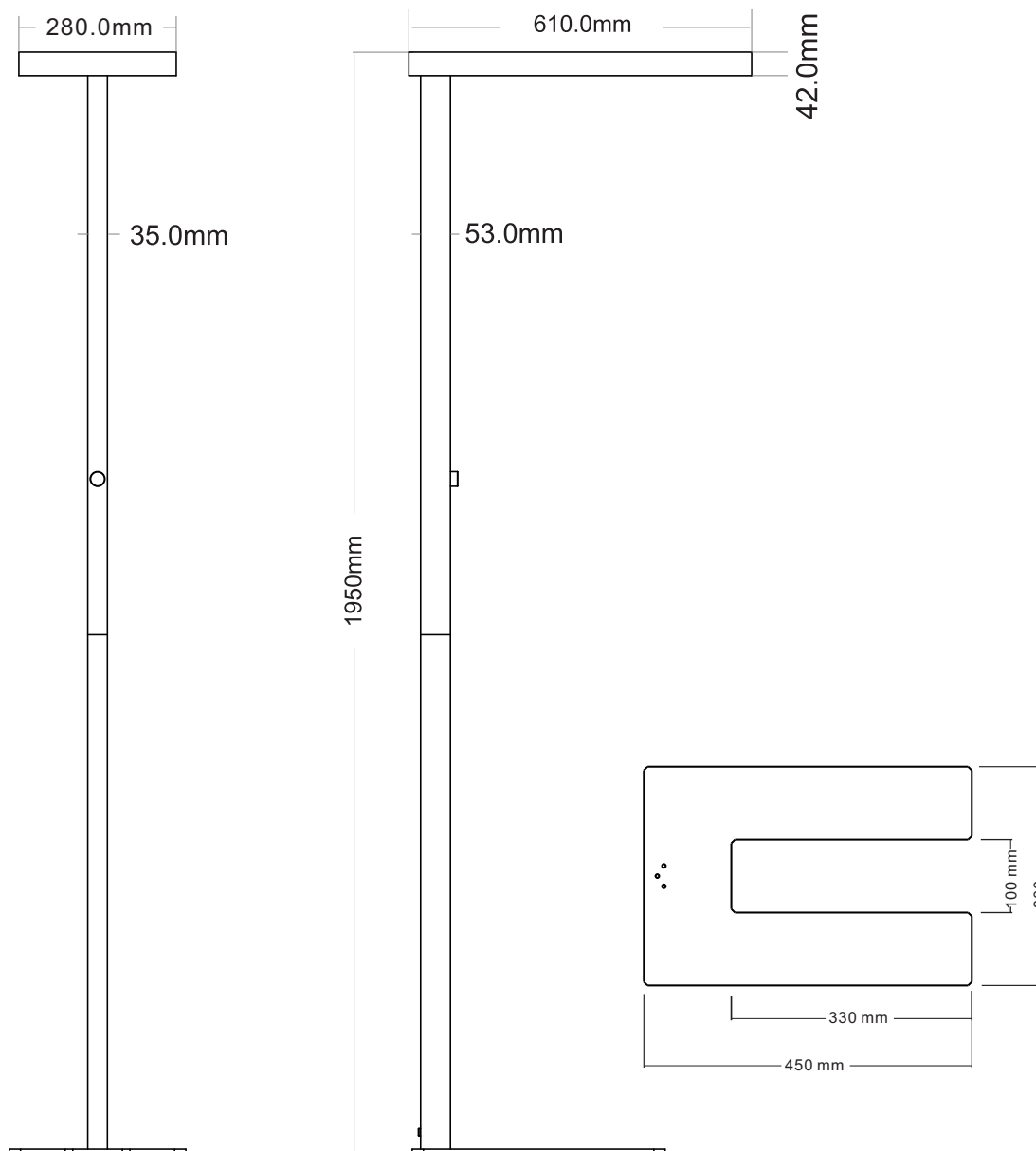
Inhoud van de verpakking

Obsah balení

Obsah balenia



Stand: 26.10.17 | BA_9080_it



230V
50Hz



IP 20

