

Container Cargo

technische Beschreibung



.mdd

MDD Büromöbelfabrik befindet sich seit Jahren in Gruppe der besten Produzenten, die auf Büromöbel spezialisiert sind.

Von unserer Qualität zeugen die von uns erhaltenen Auszeichnungen sowie die immer steigende Nachfrage nach den von uns angebotenen Produkten.

Die Realien des heutigen Markts erfordern ständiges Verbessern der Qualität - sowohl des Produkts als auch der Tätigkeiten innerhalb der Firma. Dies betrifft vor allem, neben Qualität der im Unternehmen verlaufenden Prozesse, Handelsdienstleistung und Marketing. MDD gehört mit Sicherheit zu den Unternehmen, die für alle erwähnten Bedingungen sorgen, da diese die Grundlage des ökonomischen Firmenerfolgs sind.

Die ständigen Investitionen in den Maschinenpark, Optimierung der Verwaltungssysteme und Erweiterung der Fläche von Produktionshallen lassen uns die Zeit reduzieren, die für die Produktion eines hochqualitativen, fertigen Produkts nötig ist.

Unsere langjährige Erfahrung im Bereich von Produktion der Büromöbel bestätigt eine Referenzliste der Firmen und Institutionen, die unsere Leistungsfähigkeit und komplexen Service zu schätzen wissen.

Umweltschutzpolitik... ist eine von unseren Prioritäten.

Ständig investieren wir in die Ausstattung, die uns Energie erhalten lässt. Die industriellen Abfälle werden bei MDD mit höchster Aufmerksamkeit recycelt. MDD hat zahlreiche Zertifikate, die unsere Sorge um Abfallverwertung bestätigen. Alle von uns gebrauchten Materialien sind umweltfreundlich und alle unsere Produkte haben Recyclingquote von 95%.



Allgemeine Informationen:

Gewährleistung:

MDD-Produkte - **5 Jahre**.

Elektrische Bestandteile und Stoffe
- **2 Jahre**.

Zertifikat - Melaminplatte:



Montage:

Das Produkt wird im Ganzen geliefert

Verpackung:

Karton

Gemäß Normen:

PN-EN 14073-2:2006

Plattendichte:

12 mm - 690 - 750 kg/m³

18 mm - 650 - 690 kg/m³

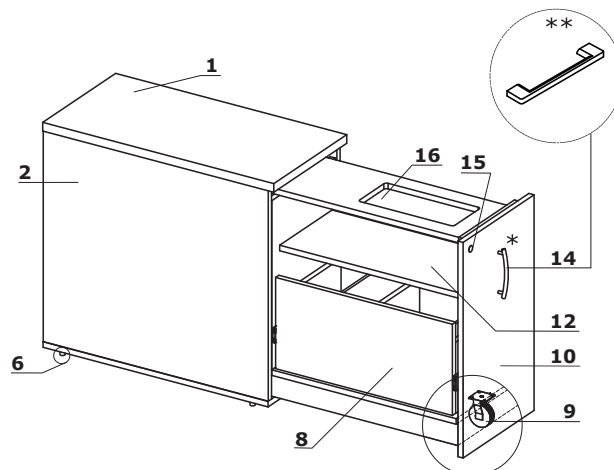
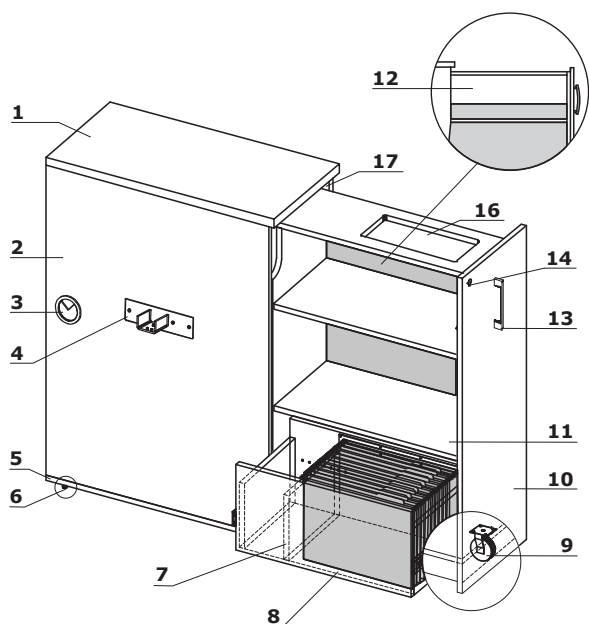
28 mm - 610 - 630 kg/m³

36 mm - 610 - 630 kg/m³

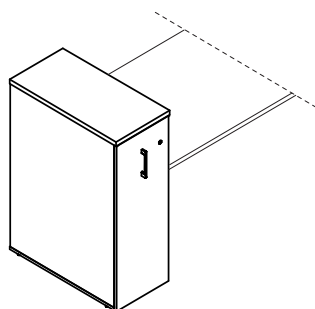
Container Cargo

- 1. Oberplatte - Melaminplatte 28 mm, Umleimer ABS
- 2. Korpus - Melaminplatte 18 mm, Umleimer ABS
- 3. Kabeldurchlass - Ø80 mm (bei Container KCD80SL, KCD80SP)
- 4. Befestigung an der Platte (bei Container KCD80P, KCD80L, KCD80SL, KCD80SP)
- 5. Boden - Melaminplatte 18 mm, Umleimer ABS
- 6. Höhenverstellung - 10 mm
- 7. Verstellbare Mitteltrennwand - ermöglicht Innenraumorganisation
- 8. Schublade - Melaminplatte 18 mm, max. Belastung 35 kg, Auszug 100%, Möglichkeit, Akten zu hängen, Kugelführung
- 9. Räder - Ø75 mm
- 10. Front - Melaminplatte 18 mm, Umleimer ABS
- 11. Fachboden - Melaminplatte 18 mm, Schutz vor einem zufälligen Ausfahren, Umleimer ABS
- 12. Keine Rückwand
- 13. Griffe - Aluminium (bei Container KCD80P, KCD80L, KCD80SL, KCD80SP)
- 14. Griffe - Aluminium (bei Container KCD81P, KCD81L, KCN81P, KCN81L)
- * Standard
- ** OPTION GEGEN AUFPREIS - Griff Pro
- 15. Patentschloss
- 16. Materialeinsatz - Kunststoff, Farbe: schwarz
- 17. Rückwand - Melaminplatte 18 mm, Umleimer ABS

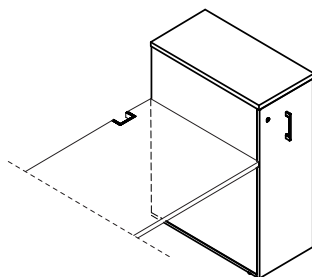
www.mdd.eu



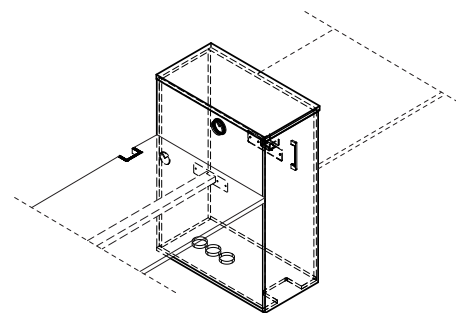
- KCD80L - Zugang zu Fächern links
- KCD80P - Zugang zu Fächern rechts
- KCD80SP - Zugang zu Fächern rechts, Möglichkeit, die Kabel im Innenraum des Containers zu führe
- KCD80SL - Zugang zu Fächern links, Möglichkeit, die Kabel im Innenraum des Containers zu führen



KCD80L

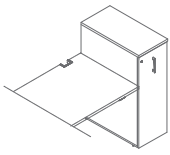


KCD80P

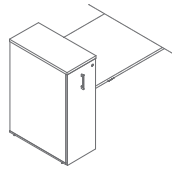


KCD80SL/KCD80SP

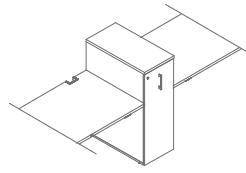
Container Cargo



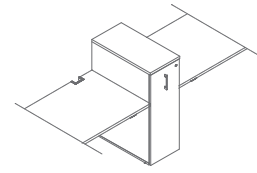
KCD80P
402 / 800 / 1129
72 kg



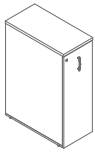
KCD80L
402 / 800 / 1129
74 kg



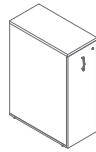
KCD80SP
402 / 800 / 1129
75 kg



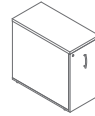
KCD80SL
402 / 800 / 1129
75 kg



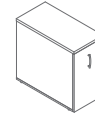
KCD81P
402 / 800 / 1129
71 kg



KCD81L
402 / 800 / 1129
71 kg



KCN81P
402 / 800 / 740
50 kg



KCN81L
402 / 800 / 740
50 kg

Oberplatte, Sockel, Korpus, Front



14 Buche



26 Aluminium
satinato



31 Kanadische
Eiche



34 Wenge



39 Polarbirke



64 Kakao



67 Weiß Pastel



106 Nussbaum



154 Anthrazit



08 Schwarz