

## DS-2TP31B-3AUF

Kamera zur Messung der Körpertemperatur



Die handgehaltene Wärmebildkamera, speziell für die Messung der Körpertemperatur entwickelt. Es ist mit einem thermischen Detektor mit einer Auflösung von  $160 \times 120$  ausgestattet. Es hilft, Fieber schnell zu erkennen.

### Hauptmerkmale

- $160 \times 120$  Auflösung
- Thermografische Genauigkeit bis  $\pm 0,5 \text{ }^\circ \text{C}$ .
- 2.4" LCD Display mit einer Auflösung von  $320 \times 240$
- Integrierter wiederaufladbaren Li-ionen Akku
- Bis zu 8 Stunden Betriebsdauer

### Funktionen

#### Thermografie

Das Gerät erkennt die Echtzeit-Temperatur und zeigt sie auf dem Bildschirm an.

#### Speicher

Das Gerät ist mit einer austauschbaren Speicherkarte ausgestattet, auf der aufgezeichnete Schnappschüsse und wichtige Daten gespeichert werden können.

#### Farbpaletten

Bis zu 4 Farbpaletten.



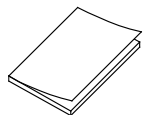
## Spezifikationen

		Model	DS-2TP31B-3AUF
<b>Parameter</b>			Thermografie Handkamera
<b>Wärmebild-modul</b>	Bildsensor		Ungekühlter FOX FPA
	Max. Auflösung		160 × 120
	Pixel Abstand		17µm
	Wellenlänge		8µm bis 14µm
	NETD		< 40mK (@ 25 °C,F#=1.0)
	Sichtfeld		37.2° × 50 °
	Brennweite		3.1 mm
	IFOV (mrad)		5.48 mrad
	Mindestabstands Fokus		≥ 150 mm
	Blende		F 1.1
<b>Bildanzeige</b>	Monitor		320 × 240 Auflösung 2.4'' LCD Display
	Farbpaletten		Schwarz heiß, Weiß heiß, Regenbogen, Eisen
<b>Thermografie</b>	Regeln		3 Messpunkte: Max. Temperatur, Min. Temperatur, Durchschnitts Temperatur
	Messbereich		30°C bis 45 °C
	Messgenauigkeit		±0.5 °C
<b>Batterie</b>	Batterie Type		Wiederaufladbarer Li-Ionen-Akku
	Batterielaufzeit		8 Stunden
	Speicher		SD-Kartenspeicher (Standard 8G, unterstützt bis zu 128G Speicher)
	Bild		Wärmebild
	Video		Wird nicht unterstützt
	Menüsprache		Englisch
<b>Allgemein</b>	Leistung		3.7 V DC/0.4 A
	Leistungsverbrauch		Max. 1.2 W
	USB-Anschluss		Micro USB
	Betriebstemperatur		-10 °C bis 50 °C (14 °F bis 122 °F)
	Schutzklasse		IP54
	Falltesthöhe		2 m (6.56 Fuß)
	Abmessungen		196 mm × 117 mm × 59 mm (7.7 " × 4.6 " × 2.3 ")
	Gewicht		Ca. 350 g (0.77 lb)
Zubehör		Netzteil, USB Kabel, 8 GB SD-Karte, Betriebsanleitung, CD-Rom, Trageschlaufe	

---

**Andere Modelle**  
DS-2TP31B-3AUF

**Produktinhalt**



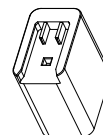
Betriebsanleitung  
(x1)



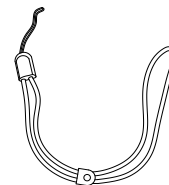
CD-Rom (x1)



USB Kabel (x1)

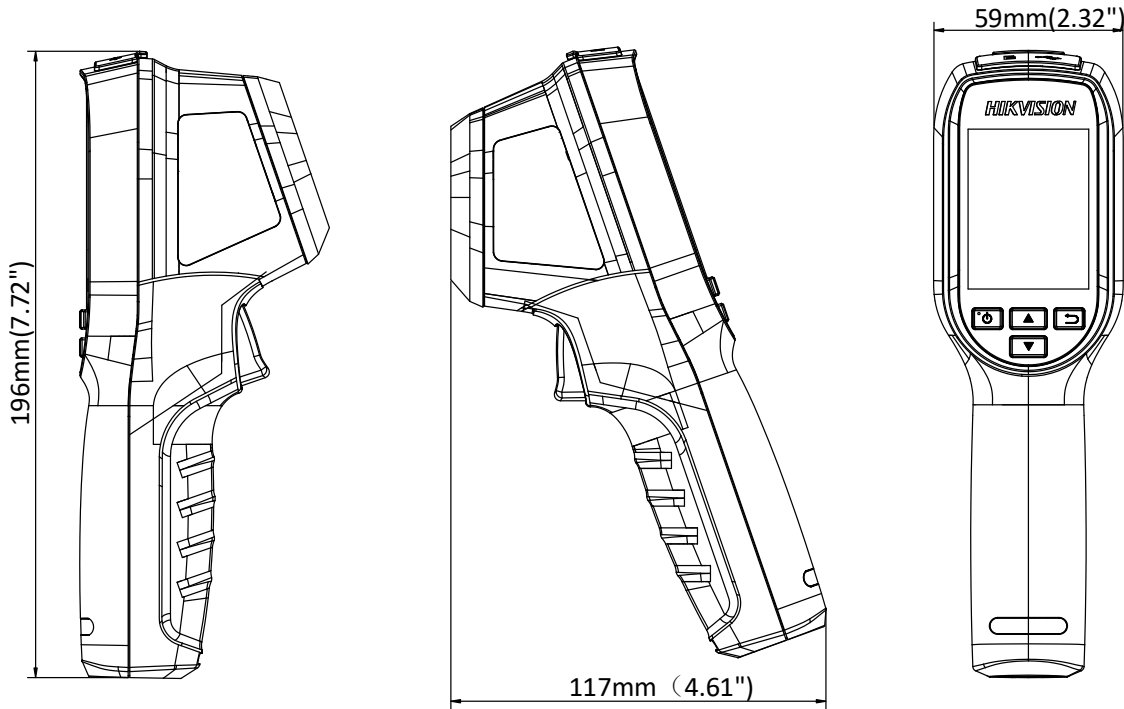


Netzteil (x1)



Trageschlaufe (x1)

## Abmessungen



Distributed by



## HIKVISION®

### Headquarters

No.555 Qianmo Road, Binjiang District,  
Hangzhou 310051, China  
T +86-571-8807-5998  
overseasbusiness@hikvision.com

**Hikvision USA**  
T +1-909-895-0400  
sales.usa@hikvision.com

**Hikvision Australia**  
T +61-2-8599-4233  
salesau@hikvision.com

**Hikvision India**  
T +91-22-28469900  
sales@pramahikvision.com

**Hikvision Canada**  
T +1-866-200-6690  
sales.canada@hikvision.com

**Hikvision Thailand**  
T +662-275-9949  
sales.thailand@hikvision.com

**Hikvision Europe**  
T +31-23-5542770  
sales.eu@hikvision.com

**Hikvision Italy**  
T +39-0438-6902  
info.it@hikvision.com

**Hikvision Brazil**  
T +55 11 3318-0050  
Latam.support@hikvision.com

**Hikvision Turkey**  
T +90 (216)521 7070- 7074  
sales.tr@hikvision.com

**Hikvision Malaysia**  
T +601-7652-2413  
sales.my@hikvision.com

**Hikvision UK & Ireland**  
T +01628-902140  
sales.uk@hikvision.com

**Hikvision South Africa**  
Tel: +27 (10) 0351172  
sale.africa@hikvision.com

**Hikvision France**  
T +33(0)1-85-330-450  
info.fr@hikvision.com

**Hikvision Kazakhstan**  
T +7-727-9730667  
nikia.panfilov@hikvision.ru

**Hikvision Vietnam**  
T +84-974270888  
sales.vt@hikvision.com

**Hikvision UAE**  
T +971-4-4432090  
salesme@hikvision.com

**Hikvision Singapore**  
T +65-6684-4718  
sg@hikvision.com

**Hikvision Spain**  
T +34-91-737-16-55  
info.es@hikvision.com

**Hikvision Tashkent**  
T +99-87-1238-9438  
uzb@hikvision.ru

**Hikvision Hong Kong**  
T +852-2151-1761  
info.hk@hikvision.com

**Hikvision Russia**  
T +7-495-669-67-99  
saleru@hikvision.com

**Hikvision Korea**  
T +82-(0)31-731-8817  
sales.korea@hikvision.com

**Hikvision Poland**  
T +48-22-460-01-50  
info.pl@hikvision.com

**Hikvision Indonesia**  
T +62-21-2933759  
Sales.Indonesia@hikvision.com

**Hikvision Colombia**  
sales.colombia@hikvision.com