



# BODE Eurospender

Dosierspender zur Applikation von Händedesinfektionsmitteln, Wasch- und Pflegelotionen



# Dosierspender

## BODE Eurospender 1

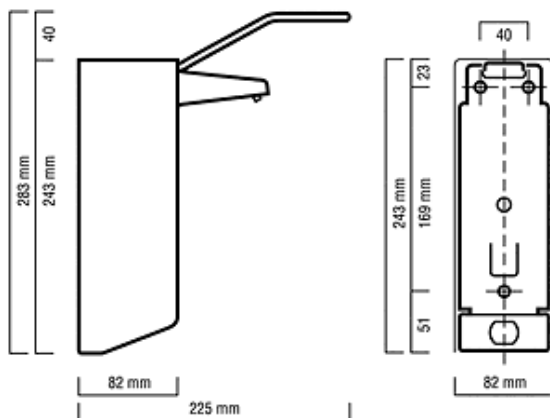
### Für Händedesinfektionsmittel, Wasch- und Pflegelotionen

- zuverlässiger, robuster Metallspender
- verschiedene Armhebellängen
- einfache und schnelle Befüllung
- einfache Bedienung und Reinigung
- 3 Dosiermengen von 0,8 – 1,8 ml je Hub
- austauschbare Pumpe
- alle Metallteile autoklavierbar bei 121°C, 1 bar



#### Technische Daten für Spender 350/500 ml-Flaschen

Detailzeichnung 350/500 ml-Spender mit langem Armhebel  
alle Masse in (ca.) mm



#### Lieferbare Grössen

BODE Eurospender 1 350/500 ml-Flaschen

- mit kurzem Armhebel (mit Armhebel 162 mm tief)
- mit langem Armhebel (mit Armhebel 225 mm tief)

Weitere Ausführungen auf Anfrage

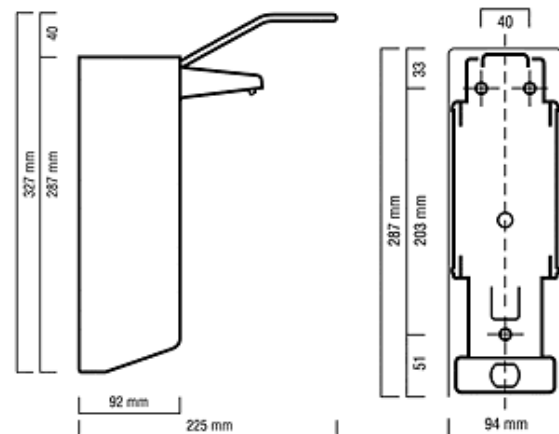
#### Ersatzteile für 350/500 ml-Spender

Edelstahlpumpe	Art.-Nr. 9768920
Wandhalter Inox	Art.-Nr. 9765600
Auffangschale mit Bügel	Art.-Nr. 9764820

Weitere Ersatzteile auf Anfrage

#### Technische Daten für Spender 1000 ml-Flaschen

Detailzeichnung 1000 ml-Spender mit langem Armhebel  
alle Masse in (ca.) mm



#### Lieferbare Grössen

BODE Eurospender 1 1000 ml-Flaschen

- mit kurzem Armhebel (mit Armhebel 162 mm tief)
- mit langem Armhebel (mit Armhebel 225 mm tief)
- mit extralangem Armhebel (mit Armhebel 320 mm tief)

#### Ersatzteile für 1000 ml-Spender

Edelstahlpumpe	Art.-Nr. 9768900
Wandhalter Inox	Art.-Nr. 9769300
Auffangschale mit Bügel	Art.-Nr. 9764800



# Dosierspender

## BODE Eurospender 1 plus

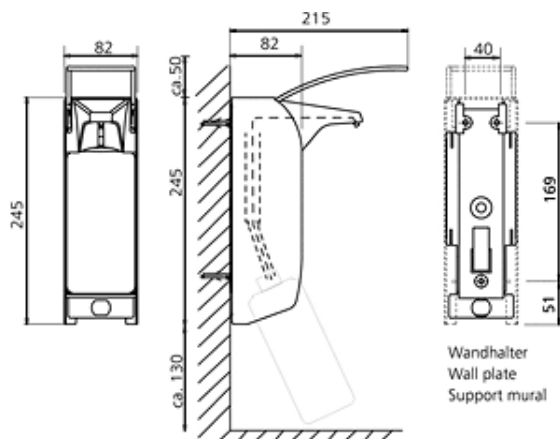
### Für Händedesinfektionsmittel, Wasch- und Pflegelotionen

- einfacher Pumpenwechsel durch Frontentnahme
- einfacher und schneller Flaschenwechsel
- alle marktüblichen Flaschen einsetzbar
- einfache Bedienung und Reinigung
- Dosiermengen einstellbar von ca. 0,75 – 1,5 ml je Hub
- leichte Montage selbst bei schwierigen Raumverhältnissen
- alle abnehmbaren Metallteile autoklavierbar bei 121°C, 1 bar



### Technische Daten für Spender 350/500 ml-Flaschen

Detailzeichnung 350/500 ml-Spender mit langem Armhebel  
alle Masse in (ca.) mm



### Lieferbare Grössen

BODE Eurospender 1 plus 350/500 ml-Flaschen

- mit langem Armhebel (mit Armhebel 215 mm tief)

### Zubehör für 350/500 ml-Spender

Auffangschale mit Bügel Art.-Nr. 9764820

Weiteres Zubehör/Ersatzteile auf Anfrage



# Dosierspender

## BODE Eurospender 2000

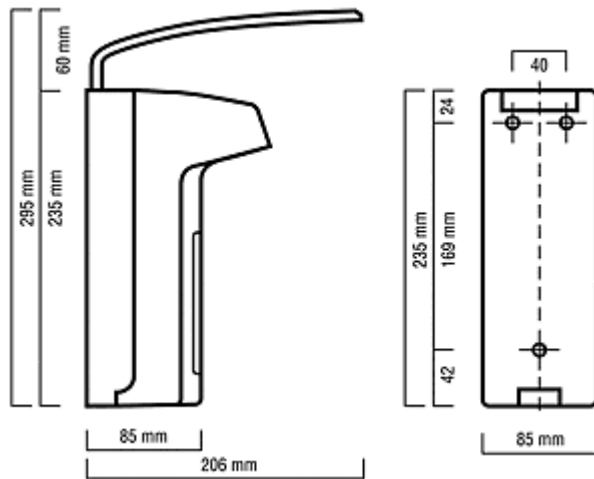
Für Händedesinfektionsmittel, Wasch- und Pflegelotionen

- aus stabilem, belastbarem Kunststoff
- einfache und schnelle Befüllung
- einfache Bedienung und Reinigung
- 3 Dosiermengen von 0,5 – 1,5 ml je Hub
- austauschbare Pumpe



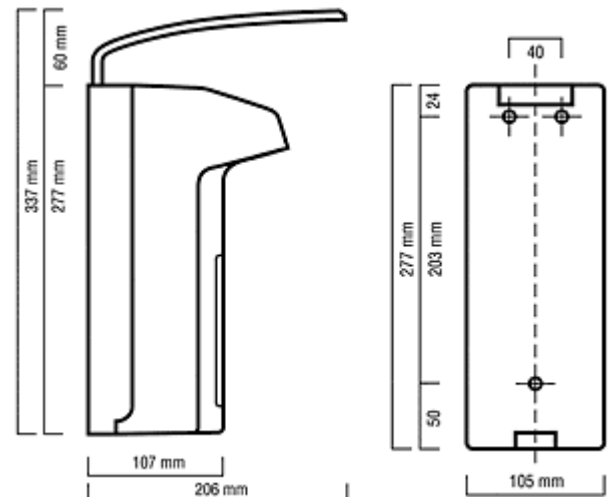
### Technische Daten für Spender 350/500 ml-Flaschen

Detailzeichnung 350/500 ml-Spender  
alle Masse in (ca.) mm



### Technische Daten für Spender 1000 ml-Flaschen

Detailzeichnung 1000 ml-Spender  
alle Masse in (ca.) mm



### Lieferbare Größen

350/500 ml-Spender Art.-Nr. 9746800  
(mit Armhebel 206 mm tief)

### Lieferbare Größen

1000 ml-Spender Art.-Nr. 9747000  
(mit Armhebel 206 mm tief)

### Ersatzteile für 350/500 ml-Spender

Dosierpumpe Art.-Nr. 9746900  
Abdeckhaube Art.-Nr. 9749000  
Armhebel Art.-Nr. 9749200

### Ersatzteile für 1000 ml-Spender

Dosierpumpe Art.-Nr. 9747100  
Abdeckhaube Art.-Nr. 9749300  
Armhebel Art.-Nr. 9749200



# Dosierspender

## BODE Eurospender 3000

### Für Händedesinfektionsmittel, Wasch- und Pflegelotionen

- aus stabilem, belastbarem Kunststoff
- einfache und schnelle Befüllung mit 350/500 ml-BODE-Flaschen
- einfache Bedienung und Reinigung
- Dosiermenge ca. 1,5 – 2,0 ml je Hub
- Lieferung inkl. Dosierpumpe, ohne Flasche



## BODE Eurospender 3000

Variante mit Bettadapter



## Lieferbare Größen

BODE Eurospender 3000 für 350/500 ml-Flaschen	Art.-Nr. 8180000
BODE Eurospender 3000 mit Bettadapter	Art.-Nr. 9758800
Dosierpumpe für BODE Eurospender 3000	Art.-Nr. 9753200



# Dosierspender

## BODE Eurospender basic

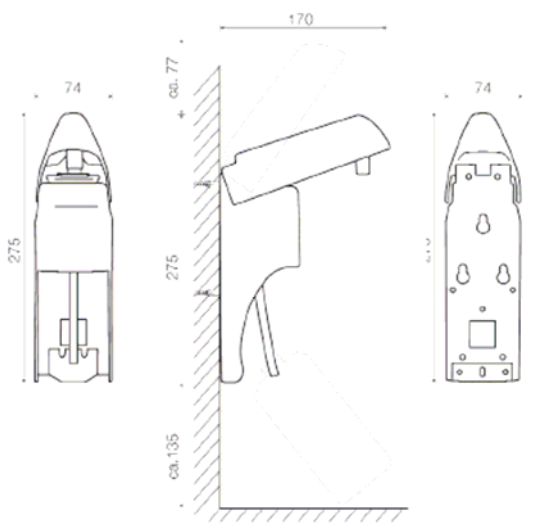
Für Händedesinfektionsmittel, Wasch- und Pflegelotionen

- einfacher Pumpenwechsel durch Frontentnahme
- leichte Montage
- einfacher und schneller Flaschenwechsel
- einfache Bedienung und Reinigung
- Dosiermenge einstellbar auf ca. 1,0 bis 3,0 ml je Hub



### Technische Daten für Spender 350/500 ml-Flaschen

Detailzeichnung 350/500 ml-Spender  
alle Masse in (ca.) mm



### Lieferbare Grössen

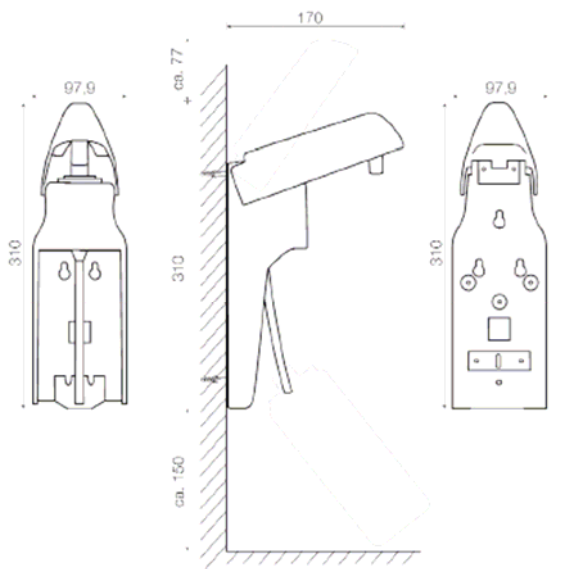
350/500 ml-Spender Art.-Nr. 9770550

### Ersatzteile für 350/500 ml-Spender

Dosierpumpe Art.-Nr. 9770750

### Technische Daten für Spender 1000 ml-Flaschen

Detailzeichnung 1000 ml-Spender  
alle Masse in (ca.) mm



### Lieferbare Grössen

1000 ml-Spender Art.-Nr. 977050

### Ersatzteile für 1000 ml-Spender

Dosierpumpe Art.-Nr. 9770700

Auffangschale Art.-Nr. 9770600



# Dosierspender

## BODE Eurospender

Für Händedesinfektionsmittel, Wasch- und Pflegelotionen

### BODE-Eurospender mit Armhebel

- geeignet für 500 ml-BODE Flaschen
- robuste Drahtkonstruktion
- einfache Installation und Bedienung
- autoklavierbar (Spender ohne Dosierpumpe)
- integrierter Armhebel für hygienische Produktentnahme



### BODE-Eurospender mit langem Armhebel 500 ml und 1 Liter

- geeignet für 500 ml- und 1 Liter-BODE Flaschen
- robuste Drahtkonstruktion
- einfache Installation und Bedienung
- autoklavierbar (Spender ohne Dosierpumpe)
- integrierter Armhebel für hygienische Produktentnahme

### BODE-Eurospender ohne Armhebel

- geeignet für 500 ml-BODE Flaschen
- robuste Drahtkonstruktion
- einfache Installation und Bedienung
- autoklavierbar (Spender ohne Dosierpumpe)



### Technische Daten

<b>BODE Eurospender mit Armhebel 500 ml</b>	Art.-Nr. 9764200
H x B x T inkl. Armhebel	219 x 90 x 260 mm
<b>BODE Eurospender mit langem Armhebel 500 ml</b>	Art.-Nr. 9769450
H x B x T inkl. langem Armhebel	219 x 90 x 297 mm
<b>BODE Eurospender mit langem Armhebel 1 Liter</b>	Art.-Nr. 9769400
H x B x T inkl. langem Armhebel	245 x 90 x 297 mm
<b>BODE Eurospender ohne Armhebel 500 ml</b>	Art.-Nr. 9764220
H x B x T	144 x 90 x 97 mm

### Zubehör für 500 ml- und 1 Liter-Eurospender mit und ohne Armhebel

Wandhalterplatte	Art.-Nr. 9759200
Variante mit Bettadapter	Art.-Nr. 9758840
Dosierpumpe 500 ml	Art.-Nr. 9753300
Dosierpumpe 1 Liter	Art.-Nr. 9753400



# Applikationshilfen

## Universell einsetzbar

- autoklavierbar
- überall anzubringen
- aus rostfreiem Stahl
- langlebig
- wartungsfrei
- funktionssicher

### Halter für Bacillo® Tissues

Art.-Nr. 9764120



### Halter für Untersuchungshandschuhe

1 fach-Halter

Art.-Nr. 9766400

2 fach-Halter

Art.-Nr. 9766450

3 fach-Halter

Art.-Nr. 9764140

4 fach-Halter

Art.-Nr. 9753600



### Wandhalterplatte zu 3 fach-Halter

Art.-Nr. 9759000



## BODE AG

Aliothstrasse 40 • 4142 Münchenstein  
 Tel. 061 415 20 10 • Fax -16  
 info@bode-ch.com • www.bode-ch.com

