

Fellowes

Elektrifizierungslösungen



Power Desk 2.0

Typ F – NL/DE/AT/ES/IT

Power Desk 2.0

Typ F

Merkmale:

- Laden Sie Ihre Geräte mühelos auf und halten Sie Ihren Arbeitsplatz sauber und ordentlich mit dem leicht zugänglichen Desktop-Powermodul.
- Ausgestattet mit 2 x Steckdosen (230V), 1 x USB-A (max. 18W) und 1 x USB-C (max. 30W).
- Einfache Installation mit von oben montierter Klemme für Tischplatten von 10–45 mm Stärke
- Extra langes 2 m Netzkabel mit Stecker für flexible und einfache Einrichtung
- Langlebig – mit 5 Jahren eingeschränkter Garantie.
- Erhältlich in Schwarz und Weiß.



Spezifikationen:

Artikel-Nr.	100137182	100137183
Farbe	Schwarz	Weiß
Produktmaße (H x B x T)	9,70 x 19,64 x 8,75 cm	
Produktgewicht	0,60 kg	
Maße Retailverpackung (H x B x T)	11,00 x 27,50 x 11,00 cm	
Gewicht Retailverpackung	0,85 kg	
Maße Umverpackung (H x B x T)	24,00 X 26,00 X 24,50 cm	
Gewicht Umverpackung	4,00 kg	
Anzahl der Steckdosen	2 x 230v	
USB-Ausgang	1 x USB A (18w max) 1 x USB C (30w max)	
Steckdosenart	Typ F (NL, DE, AT, ES, IT)	
Montageart	Von oben montierte Tischklemme	
Schreibtischstärke	1 - 4,5 cm	
Kabellänge	200 cm	
Steckertyp	CEE 7/7 Stecker (Typ E/F - EU)	
Barcode Retailverpackung (UPC)	043859806812	043859806829
Barcode Umverpackung (SCS)	10043859806819	10043859806826
Stück/ Umverpackung	4	
Herkunftsland	China	
Garantie	5 Jahre eingeschränkte Garantie	

UNORDNUNG MINIMIEREN

Die Desktop-Stromversorgung ermöglicht müheloses Aufladen, reduziert Kabelgewirr und maximiert Ihren Arbeitsplatz.



4-IN-1 SCHREIBTISCH- POWER-HUB

MIT 2 M NETZKABEL

USB-C
(MAX. 30W)

2 X STECKDOSE
(230V)

USB-A
(MAX. 18W)



EINFACHE INSTALLATION

VON OBEN MONTIERTE KLEMME
WIRD AM SCHREIBTISCH BEFESTIGT



ERHÄLTICH IN SCHWARZ UND WEISS

Ergonomisches Arbeiten:

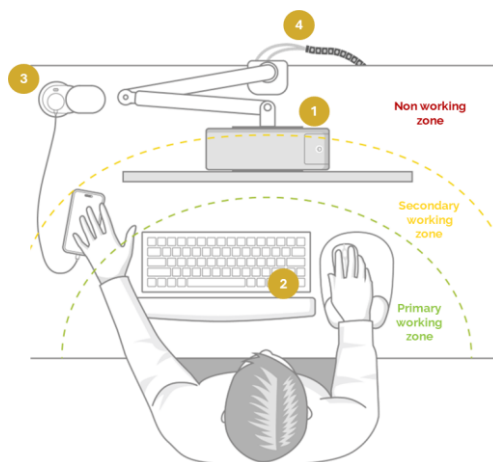


Fellowes ZONE 5 UNORDNUNG MINIMIEREN

Arbeitsbereiche frei halten.
Kabelmanager, CPU-Halterungen und
Desktop-Elektrifizierungslösungen helfen
dabei, Ihren Arbeitsplatz zu organisieren
und ergonomisch zu gestalten.

So minimieren Sie Unordnung auf dem Schreibtisch

- 1. Aufräumen:** Entfernen Sie nach Möglichkeit alle Gegenstände vom Schreibtisch, die Sie nicht benötigen. Zum Beispiel können CPUs unter dem Schreibtisch oder an einem Monitorarm montiert werden.
- 2. Arbeitszonen einteilen:** Platzieren Sie häufig genutzte Arbeitsmittel im vorderen Bereich des Schreibtischs und innerhalb der Armreichweite, wenn Sie korrekt im Stuhl sitzen – z. B. Tastatur, Maus und Handgelenkauflagen. Seltener benötigte Gegenstände sollten weiter hinten positioniert werden.
- 3. Stromversorgung zugänglich machen:** Leicht erreichbare Aufsicht-Elektrifizierungslösungen reduzieren die Anzahl der Kabel im Arbeitsbereich und verringern zugleich das Verletzungsrisiko durch Bücken und Verdrehen unter dem Schreibtisch.
- 4. Kabel organisieren:** Halten Sie Kabel außer Sicht und verbessern Sie die Zugänglichkeit durch den Einsatz effektiver Kabelmanagement-Systeme.



Zertifizierungen

Power Desk Typ F und Power Desk Typ E entsprechen den Anforderungen der folgenden Richtlinien:

[2011/65/EU + 2015/863/EU] Richtlinie zur Beschränkung gefährlicher Stoffe (RoHS)

[2014/30/EU] Richtlinie über die elektromagnetische Verträglichkeit (EMV)

[2012/19/EU] Richtlinie über Elektro- und Elektronik-Altgeräte (WEEE)

[2014/35/EU] Niederspannungsrichtlinie

Sicherheit: EN 62368-1: 2020/A11:2020

EMV: EN 61000-6-1: 2019
EN 61000-6-3: 2021
EN 55032:2015 + A11:2020
EN 55035:2017 + A11:2020
EN 61000-3-2:2019 / A:2021
EN 61000-3-3:2013 / A2:2021

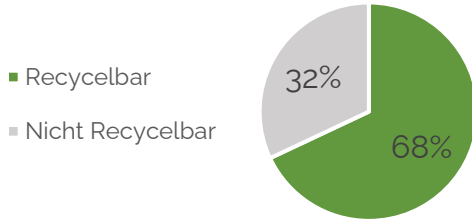
Stecker &
Steckdosen:

NF C 61-314:2017 / NBN C 61-112-1:2017
PN-E-93201:2021
IEC 60884-1:2002 + A1:2006+A2:2013
IEC 60884-2-7:2011+A1:2013
PN-IEC 60884-2-7:2014 + A1:2014
PN-IEC 60884-1: 2006 + A1:2009 + A2:2016
DIN VDE 0620-2-1:2021 + Ber1:2022
DIN VDE 0620-1:2021 + Ber1:2022
UNE 20315-1-1:2017
UNE 20315-2-7:2008
UNE 20315-1-2:2017
NEN 1020:2019 / OVE E 8684-1: 2021

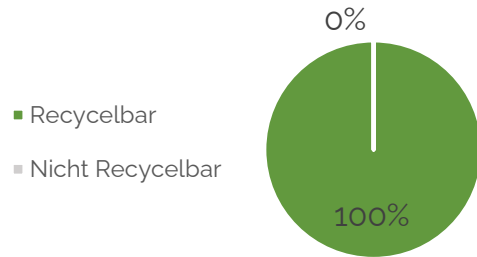
ErP: EN 50563:2011/ A1:2013 +2019/1782

Recyclingfähigkeit:

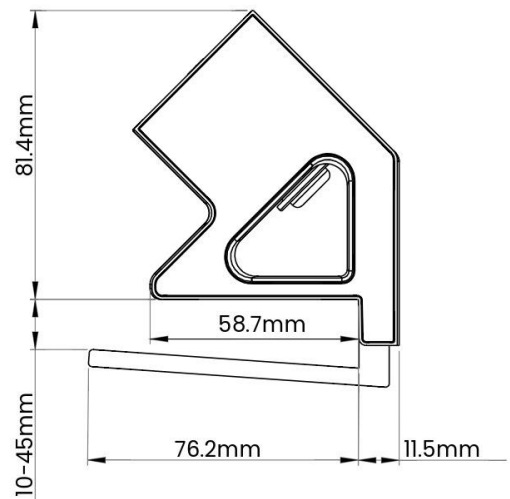
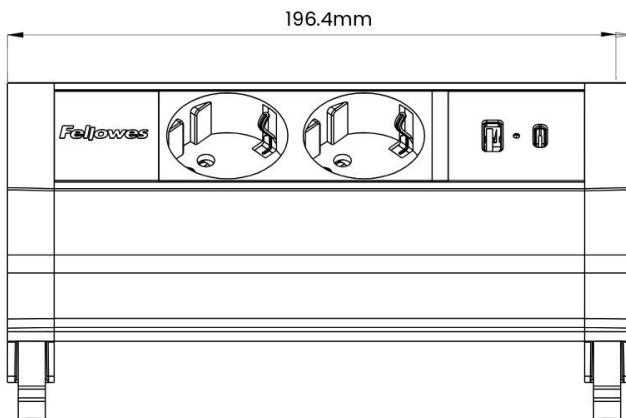
Produkt



Verpackung



Maßzeichnungen:



Pflegehinweis:

Handhabung & Lagerung: Lesen und befolgen Sie vor der Verwendung alle Anweisungen und Warnhinweise. Dieses Produkt ist ausschließlich für den Gebrauch in Innenräumen vorgesehen.