

# SPRINGFIT™ 400 SERIE

PRODUKT CODE: BGA\_\_2-20\_-\_00

**TECHNISCHE  
SPEZIFIKATION**

**ATEMSCHUTZ**

## GEBRAUCHSANLEITUNG

Die Maske muss gemäß Anleitung angebracht werden

Es ist darauf zu achten, dass der richtige Maskentyp für die auszuführenden Arbeiten ausgewählt wird

Bei Unklarheiten über die Art der erforderlichen Maske, wenden Sie sich bitte an einen Fachmann

## LEISTUNG

Springfit™ 421 und 425 bieten einen zugewiesenen Schutzfaktor der 10 x über dem Grenzwert für feinen ungiftigen Staub, Fasern und Rauch am Arbeitsplatz liegt

Springfit™ 431, 435 und 436 bieten einen 30 x über dem Grenzwert für feinen ungiftigen Staub, Fasern und Rauch am Arbeitsplatz liegt

Atemschutz ist nur dann wirksam, wenn er richtig ausgewählt, angebracht und getragen wird, während der Nutzer der Atemwegskontamination ausgesetzt ist

## SPRINGFIT™ VARIANTEN

Springfit™ Modell	EN 149 Klassifikation	Typhoon™ Ventil	Kohle Filter
421	FFP2 NR D	Nein	Nein
425	FFP2 NR D	Ja	Nein
431	FFP3 NR D	Nein	Nein
435	FFP3 NR D	Ja	Nein
436	FFP3 NR D	Ja	Ja

## REINIGUNG & PFLEGE

nicht erforderlich – Einwegartikel

Lagern Sie die Masken vor Sonnenlicht und Chemikalien geschützt in einem trockenen Bereich

### KUNSTFASER:

Die Maske hat ein ergonomisches 3D-Design, um sich den meisten Gesichtsgrößen anzupassen



### INNENSKELETT AUS POLYPROPYLEN:

Sorgt für eine gute Abdichtung, indem es Gesichtsbebewegungen aufnimmt



## SPRINGFIT™ EIGENSCHAFTEN

**Gesichtsabdichtung:** Verbesserte Gesichtsabdichtung für mehr Komfort

**Typhoon™ Ventil:** Optionales Ventil in modernem Design ermöglicht geringeren Atemwiderstand

**Kohlefilter:** Die Springfit™ 436 hat einen integrierten Kohlefilter zur Reduzierung von Geruchsbelästigungen

## KONFORMITÄT & KENNZEICHNUNG

erfüllt die FFP2 und FFP3 Anforderungen nach EN149

EG Zertifizierungsnummer 560229

EN149:2001 + A1:2009

AUSSCHLUSS: Die in dieser technischen Spezifikation enthaltenen Informationen waren zum Zeitpunkt der Ausgabe korrekt. Im Rahmen der kontinuierlichen Produktverbesserung und -entwicklung können sich die Informationen ohne Vorankündigung ändern. Um abzugleichen, ob die Ihnen vorliegende Information aktuell ist, senden Sie bitte eine E-mail an [technical@jpsafety.de](mailto:technical@jpsafety.de)



[WWW.JPSAFETY.DE](http://WWW.JPSAFETY.DE)

[INFO@JPSAFETY.DE](mailto:INFO@JPSAFETY.DE)  
TEL: +49 (0)211 50668449



# SPRINGFIT™ 400 SERIE

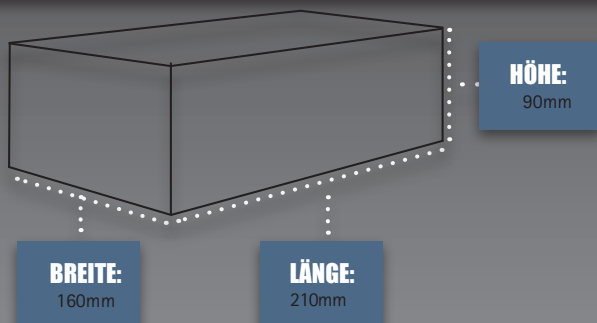
## TECHNISCHE SPEZIFIKATION

### ATEMSCHUTZ

PRODUKT CODE: BGA\_\_2-20\_-\_\_00

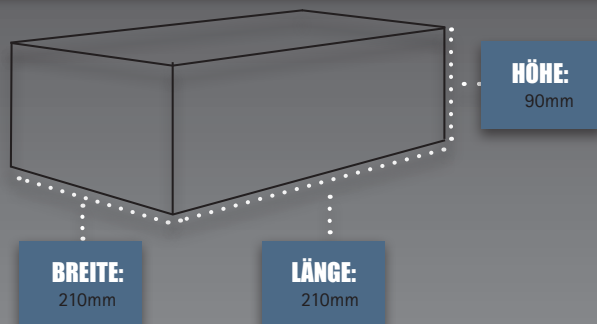
#### SPRINGFIT™ 421, 431 GRÖÙE INNENVERPACKUNG

Inhalt pro Box: 10



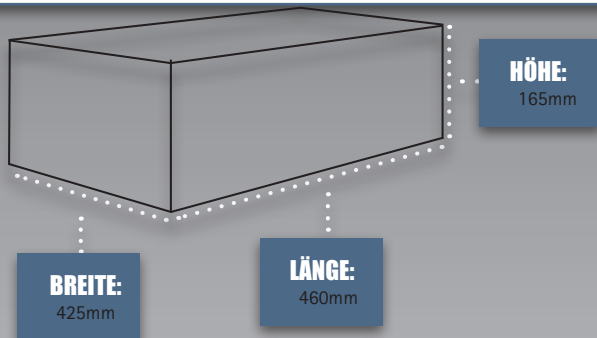
#### SPRINGFIT™ 425, 435, 436 GRÖÙE INNENVERPACKUNG

Inhalt pro Box: 10



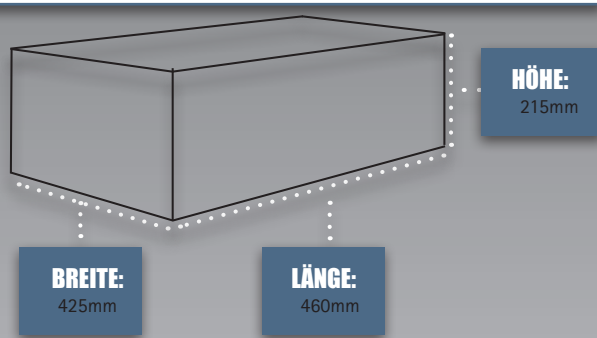
#### SPRINGFIT™ 421, 431 GRÖÙE UMPERPACKUNG

Inhalt: 100



#### SPRINGFIT™ 425, 435, 436 GRÖÙE UMPERPACKUNG

Inhalt: 100



# SPRINGFIT™

#### GRÖÙE SPRINGFIT™ 421, 431

Tiefe: 60 mm

Breite: 210 mm

Höhe: 125 mm

Gewicht: 13.5 g (ca.)

#### GRÖÙE SPRINGFIT™ 425, 435, 436

Tiefe: 70 mm

Breite: 210 mm

Höhe: 125 mm

Gewicht: 18.8 g (ca.)

#### NUTZUNGSBESCHRÄNKUNGEN

Schutz ist nur gegeben, wenn die Maske richtig sitzt

Die Maske kann bei Hautkontakt bei empfindlichen Hauttypen Allergien auslösen

Wenn dies eintritt, verlassen sie den Gefahrenbereich, entfernen die Maske und suchen sie einen Arzt auf

Das Mindesthaltbarkeitsdatum steht auf der Umverpackung

Nicht verwenden bei Belastung durch chemische Gase

Nur in gut belüfteten Bereichen verwenden, die nicht sauerstoffarm sind und keine explosiven Dämpfe enthalten

Stellen sie sicher, dass die Maske richtig auf dem Gesicht sitzt bevor sie den Gefahrenbereich betreten

Die Nutzungsdauer beträgt normalerweise einen Tag (basierend auf einen Arbeitstag von 8 Stunden) es kann jedoch von vielen Faktoren beeinflusst werden, einschließlich der Arbeitsgeschwindigkeit, des Luftstroms und der Konzentration aller Verunreinigungen in der Umgebung.

Die Maske sollte sofort gewechselt werden, wenn  
a.) Atembeschwerden wegen Verstopfung auftreten  
b.) der Durchbruch einer Verunreinigung durch Geruch, Geschmack oder andere Mittel nachgewiesen wird, oder  
c.) die Maske beschädigt wird

Die Maske ist nicht für Barträger geeignet

AUSSCHLUSS: Die in dieser technischen Spezifikation enthaltenen Informationen waren zum Zeitpunkt der Ausgabe korrekt. Im Rahmen der kontinuierlichen Produktverbesserung und -entwicklung können sich die Informationen ohne Vorankündigung ändern. Um abzugleichen, ob die Ihnen vorliegende Information aktuell ist, senden Sie bitte eine E-mail an [technical@jpsafety.de](mailto:technical@jpsafety.de)



WWW.JSPSAFETY.DE

INFO@JSPSAFETY.DE  
TEL: +49 (0)211 50668449

