



WASCREEN

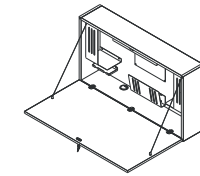


## WANDSCHREIBTISCH

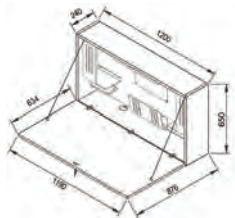
Stand 08/2020

### WANDSCHREIBTISCH

|                                |   |
|--------------------------------|---|
| <b>Schrankmaß</b>              | <b>120 x 26 x 65 cm (B x T x H)</b><br>115,5 x 22 x 60 cm (Schrankinnenmaß)   |
| <b>Korpus</b>                  | Böden/Seiten 22 mm<br>Rückwand 19 mm<br>(mit Einfräsung für Zuleitungskabel L = 80 cm)<br><br>ABS-Dickkante, Kunststoff, gerundet, 2 mm<br>Melaminharzbeschichtete Spanplatten<br>nach DIN 68765, E1 E05 TSCA   |
| <b>Tischfläche/Frontklappe</b> | 119 x 63,4 x 1,9 cm (B x T x D)<br><br>ABS-Dickkante, Kunststoff, gerundet, 2 mm<br>Melaminharzbeschichtete Leichtbauplatte<br>nach DIN 68765, E1 E05 TSCA<br><br>Klappe abschließbar<br>Tragfähigkeit 20 kg<br>2 Drahtseile als Klappenhalterung   |
| <b>Innenausstattung</b>        | 2 Buchstützen Metall zur Ordnerablage<br>Farbe wie Seitenwand, H = 41 cm, T = 16 cm<br><br>1 Schrägablage/Laptop-Ablage Metall<br>Farbe wie Seitenwand, T = 8 cm<br><br>1 Magnettafel (35 x 21 cm), Magnete<br>Farbe wie Seitenwand<br><br>1 Ablageschale Metall, Farbe wie Seitenwand<br><br>1 Stiftehalter 5-fach, schwarz Kunststoff<br><br>1 Blende Metall (51,5 x 6 cm)<br>Farbe wie Seitenwand<br><br>1 LED-Leuchte (51,5 x 8,5 x 8 cm)<br>mit 2x Steckdosen, 2x USB-Port, Blende<br><br>1 Kabeldurchlassbohrung Ø 6 cm<br>Kabeldose silber |
| <b>Montage</b>                 | Montagehilfen: 3 Spanstreifen<br>Wandbefestigungsmaterial:<br>Kunststoff-Rahmendübel 8 x 80 mm<br>Befestigungsschrauben 4 x 60 mm<br>Gewicht 37 kg  |
| <b>Hinweis</b>                 | verleimt geliefert, Montageservice nicht möglich  |



120 x 26 x 65 cm VW012/\*/\*



WANDSCHREIBTISCH



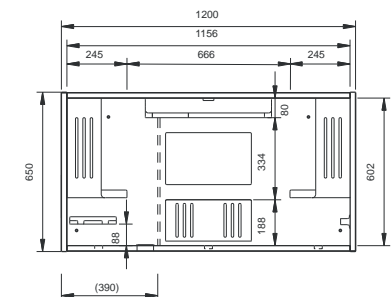
### Das sollten Sie wissen

#### Mobiles Arbeiten

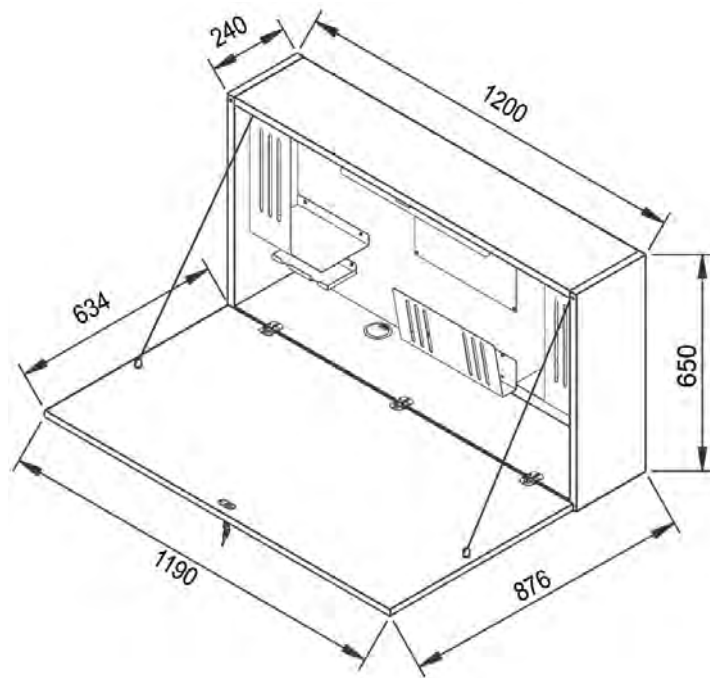
Ob separates Büro oder begrenzte Möglichkeiten in Wohnzimmer, Küche und Schlafzimmer - „Mini Office“-Produkte sind perfekt für das mobile Arbeiten zu Hause.

#### Homeoffice

Unsere Produkte für den Homeoffice Bereich gemäß Arbeitsstättenverordnung finden Sie in unserer Haupt-Preisliste.

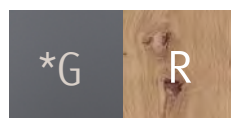








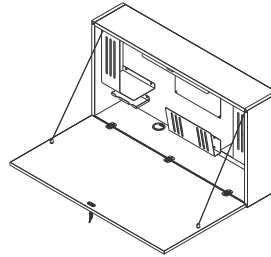
## WANDSCHREIBTISCH



## WANDSCHREIBTISCH

**Schrankmaß** **120 x 26 x 65 cm (B x T x H)**  
115,5 x 22 x 60 cm (Schrankinnenmaß)

120 x 26 x 65 cm VW012/\*/\*



**Korpus** Böden/Seiten 22 mm  
Rückwand 19 mm  
(mit Einfräsung für Zuleitungskabel L = 80 cm)  
ABS-Dickkante, Kunststoff, gerundet, 2 mm  
Melaminharzbeschichtete Spanplatten  
nach DIN 68765, E1 E05 TSCA

**Tischfläche/Frontklappe** 119 x 63,4 x 1,9 cm (B x T x D)  
ABS-Dickkante, Kunststoff, gerundet, 2 mm  
Melaminharzbeschichtete Leichtbauplatte  
nach DIN 68765, E1 E05 TSCA  
Klappe abschließbar  
Tragfähigkeit 20 kg  
2 Drahtseile als Klappenhalterung

**Innenausstattung** 2 Buchstützen Metall zur Ordnerablage  
Farbe wie Seitenwand, H = 41 cm, T = 16 cm  
1 Schrägablage/Laptop-Ablage Metall  
Farbe wie Seitenwand, T = 8 cm  
1 Magnettafel (35 x 21 cm), Magnete  
Farbe wie Seitenwand  
1 Ablageschale Metall, Farbe wie Seitenwand  
1 Stiftehalter 5-fach, schwarz Kunststoff  
1 Blende Metall (51,5 x 6 cm)  
Farbe wie Seitenwand  
1 LED-Leuchte (51,5 x 8,5 x 8 cm)  
mit 2x Steckdosen, 2x USB-Port, Blende  
1 Kabeldurchlassbohrung Ø 6 cm  
Kabeldose silber

**Montage** Montagehilfen: 3 Spanstreifen  
Wandbefestigungsmaterial:  
Kunststoff-Rahmendübel 8 x 80 mm  
Befestigungsschrauben 4 x 60 mm  
Gewicht 37 kg

**Hinweis** verleimt geliefert, Montageservice nicht möglich

## Das sollten Sie wissen

### Mobiles Arbeiten

Ob separates Büro oder begrenzte Möglichkeiten  
in Wohnzimmer, Küche und Schlafzimmer -  
„Mini Office“-Produkte sind perfekt für das mobile Arbeiten zu Hause.

### Homeoffice

Unsere Produkte für den Homeoffice Bereich gemäß  
Arbeitsstättenverordnung finden Sie in unserer Haupt-Preisliste.

