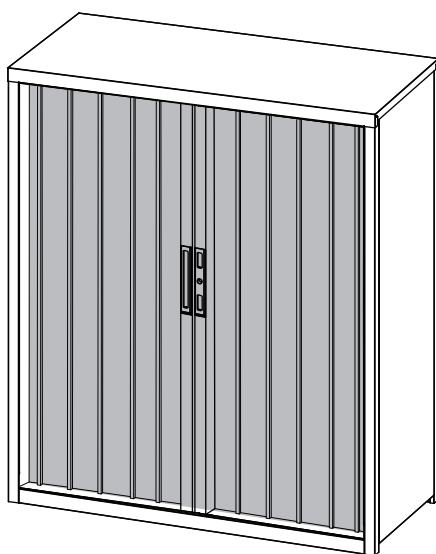
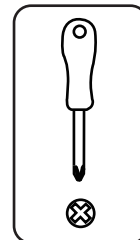


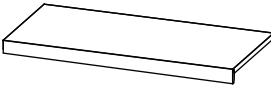

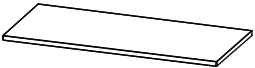
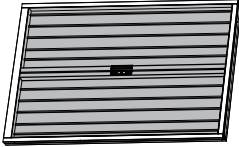
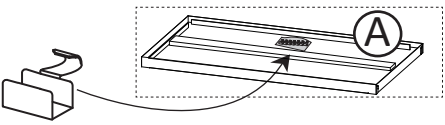
# Lyreco



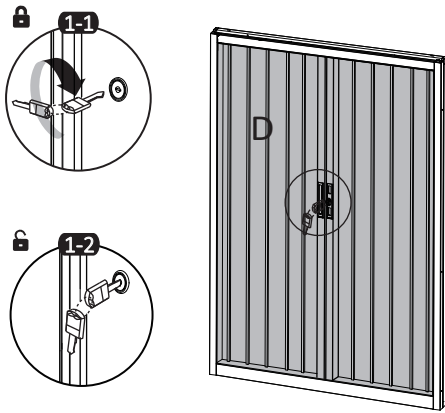
**LYRECO TAMBOUR CUPBOARD 92X42X100 CM WH  
21119172**

## Assembly & User Instructions, Self-Assembly

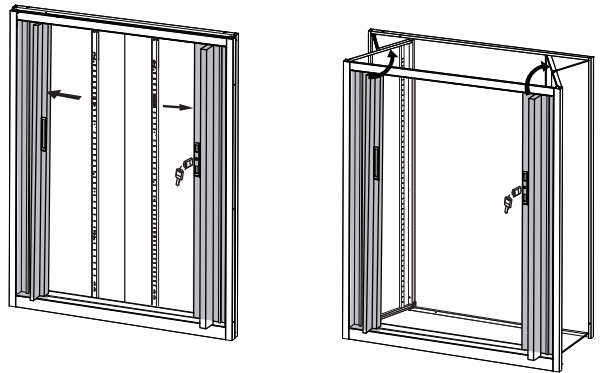
Notice de montage & guide utilisateur, À monter soi-même  
Montage- und Benutzeranleitung, Selbstmontage  
Manual de uso y montaje, Automontaje  
Montage-en gebruikershandleiding, Zelfmontage  
Istruzioni d'uso e montaggio, Assemblaggio necessario  
Användarmanual, Självmontering  
Instrukcja montażu i użytkowania, Produkt do samodzielnego montażu  
Manual, Selvmontering  
Bruker og monteringsanvisning, Monteringsanvisning  
Összeszerelési útmutató és használati utasítás, Összeszerelést igényel  
Montážny návod a inštrukcie pre používateľa, Vlastní montáž  
Montážní návod a uživatelské pokyny, Vlastní montáž  
Asennus & käyttöohjeet, Vaatii kokoonpanoa  
Instruções de montagem e de utilização, Automontagem

<b>Letter</b> Lettre Buchstabe Carta Brief Lettera Brev Litera Brev Brev Levél Písmeno Písmeno Kirjain Letra	<b>Components</b> Composants Teile Componentes Onderdelen Componenti Komponenter Element Komponenter Komponenter Alkatrészek Komponent Komponent Komponentit Componentes	<b>Pieces</b> Quantité Stückzahl Cantidad Aantal Quantità Kvantitet Ilość Mængde Antall Mennyiség Množstvo Množství Määrä Quantidade
<b>A</b>		<b>1</b>
<b>B</b>		<b>2</b>
<b>C</b>		<b>1</b>
<b>D</b>		<b>1</b>
<b>E</b>		<b>12</b>

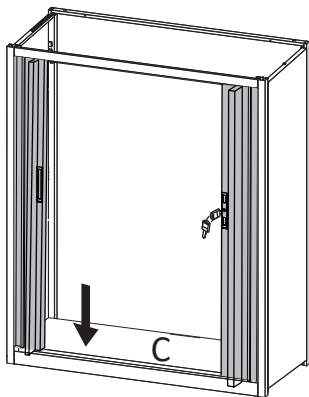
1



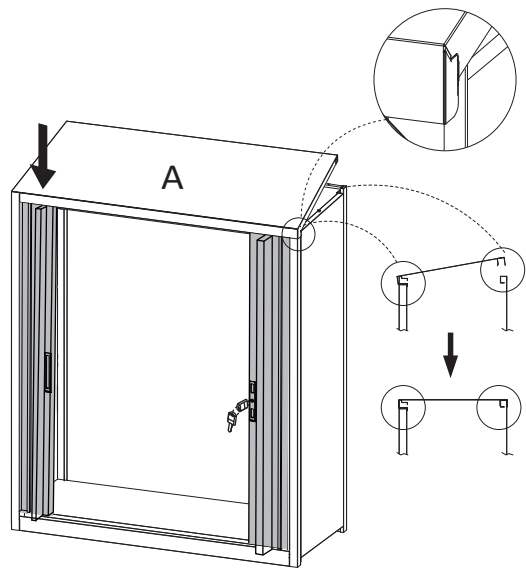
2



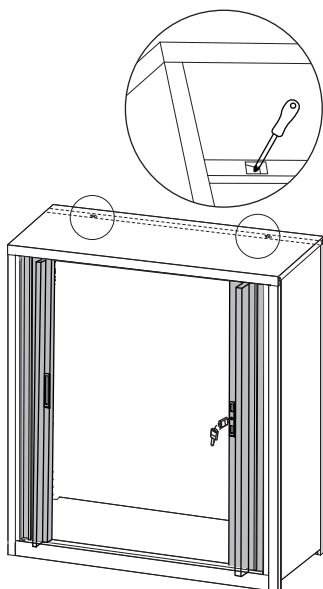
3



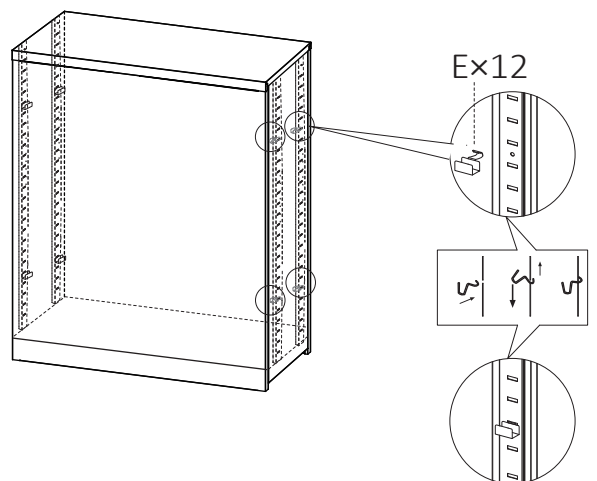
4



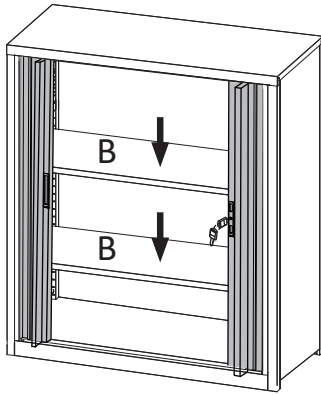
5



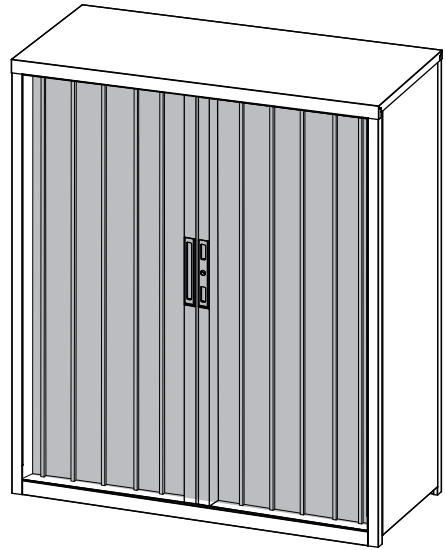
6



7



8



## **EN: WARNING INSTRUCTIONS – METAL OFFICE CUPBOARDS**

The installation must be carried out in strict accordance with the manufacturer's instructions - otherwise, there may be a safety risk.

### **1. Load Capacity**

- Do not exceed the maximum shelf load (50kg) or overall weight capacity.
- Place heavier items on the lower shelves to increase stability.

### **2. Tipping Hazard**

- Always anchor tall cupboards to the wall or floor if recommended.
- Do not climb, sit, or stand on the cupboard or shelves.
- Avoid pulling on the doors or using them for support.

### **3. Safe Use of Doors**

- Open only one door at a time to prevent imbalance.
- Ensure doors are fully closed after use to avoid accidents or obstruction.
- Do not hang objects on the doors or handles.

### **4. Fire & Chemical Safety**

- Do not store flammable, explosive, or corrosive substances unless the cupboard is specifically designed for that purpose.
- Keep cupboard away from direct heat sources and moisture.

### **5. Children & Misuse**

- This unit is not a toy. Prevent children from climbing, hanging, or hiding inside.
- Improper use may result in tipping, injury, or damage.

### **6. Maintenance & Inspection**

- Regularly check that shelves, hinges, locks, and fasteners are secure.
- Replace damaged or missing components immediately.
- Keep the cupboard clean and free from obstruction to ensure safe operation.

## **FR : INSTRUCTIONS DE SÉCURITÉ – ARMOIRES MÉTALLIQUES DE BUREAU**

L'installation doit être effectuée en stricte conformité avec les instructions du fabricant – toute déviation peut entraîner un risque pour la sécurité.

### **1. Capacité de charge**

- Ne pas dépasser la charge maximale par étagère (50 kg) ni la capacité totale de l'armoire.

- Placer les objets les plus lourds sur les étagères inférieures pour améliorer la stabilité.

## **2. Risque de basculement**

- Toujours fixer les armoires hautes au mur ou au sol si cela est recommandé.
- Ne pas grimper, s'asseoir ou se tenir sur l'armoire ou les étagères.
- Éviter de tirer sur les portes ou de les utiliser comme appui.

## **3. Utilisation sécurisée des portes**

- N'ouvrir qu'une seule porte à la fois pour éviter tout déséquilibre.
- Veiller à bien refermer les portes après usage pour éviter les accidents ou les obstructions.
- Ne pas suspendre d'objets aux portes ou poignées.

## **4. Sécurité incendie et produits chimiques**

- Ne pas stocker de substances inflammables, explosives ou corrosives sauf si l'armoire est spécialement conçue à cet effet.
- Garder l'armoire à l'écart des sources de chaleur directe et de l'humidité.

## **5. Enfants et mauvaise utilisation**

- Ce meuble n'est pas un jouet. Empêcher les enfants de grimper, de se suspendre ou de se cacher à l'intérieur.
- Une mauvaise utilisation peut entraîner un basculement, des blessures ou des dommages.

## **6. Entretien et inspection**

- Vérifier régulièrement que les étagères, charnières, serrures et fixations sont bien sécurisées.
- Remplacer immédiatement les composants endommagés ou manquants.
- Garder l'armoire propre et dégagée pour garantir une utilisation en toute sécurité.

## **DE: SICHERHEITSHINWEISE – METALL-BÜROCHRÄNKE**

Die Montage muss strikt gemäß den Anweisungen des Herstellers erfolgen – andernfalls kann ein Sicherheitsrisiko bestehen.

### **1. Tragfähigkeit**

- Die maximale Belastung pro Regalboden (50 kg) sowie die Gesamtbelastung dürfen nicht überschritten werden.
- Schwere Gegenstände sollten auf den unteren Regalböden platziert werden, um die Stabilität zu erhöhen.

## **2. Kippgefahr**

- Hohe Schränke sollten – falls empfohlen – stets an der Wand oder am Boden verankert werden.
- Nicht auf den Schrank oder die Regalböden klettern, sitzen oder stehen.
- Türen nicht als Haltegriff verwenden oder daran ziehen.

## **3. Sicherer Gebrauch der Türen**

- Immer nur eine Tür gleichzeitig öffnen, um ein Ungleichgewicht zu vermeiden.
- Türen nach Gebrauch vollständig schließen, um Unfälle oder Blockierungen zu verhindern.
- Keine Gegenstände an Türen oder Griffen aufhängen.

## **4. Brandschutz & Chemikaliensicherheit**

- Keine brennbaren, explosiven oder ätzenden Stoffe lagern, es sei denn, der Schrank ist speziell dafür ausgelegt.
- Den Schrank von direkten Wärmequellen und Feuchtigkeit fernhalten.

## **5. Kinder & unsachgemäße Nutzung**

- Dieses Möbelstück ist kein Spielzeug. Kinder dürfen nicht darauf klettern, sich daran hängen oder sich darin verstecken.
- Unsachgemäße Nutzung kann zu Kippen, Verletzungen oder Schäden führen.

## **6. Wartung & Inspektion**

- Regelmäßig überprüfen, ob Regalböden, Scharniere, Schlösser und Befestigungen sicher sind.
- Beschädigte oder fehlende Teile sofort ersetzen.
- Den Schrank sauber und frei von Hindernissen halten, um einen sicheren Betrieb zu gewährleisten.

## **ES : INSTRUCCIONES DE SEGURIDAD – ARMARIOS METÁLICOS DE OFICINA**

La instalación debe realizarse estrictamente de acuerdo con las instrucciones del fabricante; de lo contrario, puede existir un riesgo para la seguridad.

### **1. Capacidad de carga**

- No exceda la carga máxima por estante (50 kg) ni la capacidad total del armario.
- Coloque los objetos más pesados en los estantes inferiores para mejorar la estabilidad.

### **2. Riesgo de vuelco**

- Siempre ancle los armarios altos a la pared o al suelo si se recomienda.
- No se suba, siente ni se pare sobre el armario o los estantes.
- Evite tirar de las puertas o usarlas como soporte.

### **3. Uso seguro de las puertas**

- Abra solo una puerta a la vez para evitar desequilibrios.
- Asegúrese de cerrar completamente las puertas después de usarlas para evitar accidentes u obstrucciones.
- No cuelgue objetos en las puertas ni en los tiradores.

### **4. Seguridad contra incendios y productos químicos**

- No almacene sustancias inflamables, explosivas o corrosivas a menos que el armario esté específicamente diseñado para ello.
- Mantenga el armario alejado de fuentes directas de calor y humedad.

### **5. Niños y uso indebido**

- Este mueble no es un juguete. Evite que los niños se suban, se cuelguen o se escondan dentro.
- El uso indebido puede provocar vuelcos, lesiones o daños.

### **6. Mantenimiento e inspección**

- Verifique regularmente que los estantes, bisagras, cerraduras y fijaciones estén seguros.
- Reemplace inmediatamente los componentes dañados o faltantes.
- Mantenga el armario limpio y libre de obstrucciones para garantizar un funcionamiento seguro.

## **NL: VEILIGHEIDSINSTRUCTIES – METALEN KANTOORKASTEN**

De installatie moet strikt worden uitgevoerd volgens de instructies van de fabrikant – anders kan er een veiligheidsrisico ontstaan.

### **1. Draagvermogen**

- Overschrijd het maximale draagvermogen per plank (50 kg) of de totale belasting niet.
- Plaats zwaardere voorwerpen op de onderste planken om de stabiliteit te vergroten.

### **2. Kantelbeveiliging**

- Bevestig hoge kasten altijd aan de muur of vloer als dat wordt aanbevolen.
- Klim niet op de kast, ga er niet op zitten of staan.

- Trek niet aan de deuren en gebruik ze niet als steunpunt.

### **3. Veilig gebruik van de deuren**

- Open slechts één deur tegelijk om kantelen te voorkomen.
- Sluit de deuren volledig na gebruik om ongelukken of blokkades te vermijden.
- Hang geen voorwerpen aan de deuren of handgrepen.

### **4. Brand- en chemische veiligheid**

- Sla geen brandbare, explosieve of bijtende stoffen op, tenzij de kast daar speciaal voor is ontworpen.
- Houd de kast uit de buurt van nabije warmtebronnen en vocht.

### **5. Kinderen en verkeerd gebruik**

- Dit meubel is geen speelgoed. Voorkom dat kinderen erop klimmen, eraan hangen of zich erin verstoppen.
- Onjuist gebruik kan leiden tot kantelen, letsel of schade.

### **6. Onderhoud en inspectie**

- Controleer regelmatig of planken, scharnieren, sloten en bevestigingen goed vastzitten.
- Vervang beschadigde of ontbrekende onderdelen onmiddellijk.
- Houd de kast schoon en vrij van obstakels om veilig gebruik te garanderen.

## **IT: ISTRUZIONI DI SICUREZZA – ARMADI METALLICI DA UFFICIO**

L'installazione deve essere eseguita in stretta conformità alle istruzioni del produttore – in caso contrario, potrebbe esserci un rischio per la sicurezza.

### **1. Capacità di carico**

- Non superare il carico massimo per ripiano (50 kg) né la capacità totale dell'armadio.
- Posizionare gli oggetti più pesanti sui ripiani inferiori per aumentare la stabilità.

### **2. Pericolo di ribaltamento**

- Fissare sempre gli armadi alti alla parete o al pavimento, se raccomandato.
- Non salire, sedersi o stare in piedi sull'armadio o sui ripiani.
- Evitare di tirare le ante o usarle come supporto.

### **3. Uso sicuro delle ante**

- Aprire una sola anta alla volta per evitare squilibri.

- Assicurarasi che le ante siano completamente chiuse dopo l'uso per evitare incidenti o ostruzioni.
- Non appendere oggetti alle ante o alle maniglie.

#### **4. Sicurezza antincendio e chimica**

- Non conservare sostanze infiammabili, esplosive o corrosive, a meno che l'armadio non sia specificamente progettato per tale scopo.
- Tenere l'armadio lontano da fonti di calore diretto e umidità.

#### **5. Bambini e uso improprio**

- Questo mobile non è un giocattolo. Impedire ai bambini di arrampicarsi, appendersi o nascondersi all'interno.
- L'uso improprio può causare ribaltamenti, lesioni o danni.

#### **6. Manutenzione e ispezione**

- Controllare regolarmente che ripiani, cerniere, serrature e fissaggi siano sicuri.
- Sostituire immediatamente i componenti danneggiati o mancanti.
- Mantenere l'armadio pulito e libero da ostacoli per garantire un utilizzo sicuro.

### **SW: SÄKERHETSINSTRUKTIONER – METALLSKÅP FÖR KONTOR**

Installationen måste utföras i strikt överensstämmelse med tillverkarens instruktioner – annars kan det finnas en säkerhetsrisk.

#### **1. Lastkapacitet**

- Överskrid inte den maximala belastningen per hylla (50 kg) eller den totala viktkapaciteten.
- Placera tyngre föremål på de nedre hyllorna för att öka stabiliteten.

#### **2. Risk för att välta**

- Höga skåp bör alltid förankras i vägg eller golv om det rekommenderas.
- Klättra inte, sitt inte eller stå inte på skåpet eller hyllorna.
- Undvik att dra i dörrarna eller använda dem som stöd.

#### **3. Säker användning av dörrar**

- Öppna endast en dörr åt gången för att undvika obalans.
- Se till att dörrarna är helt stängda efter användning för att undvika olyckor eller hinder.
- Häng inte föremål på dörrarna eller handtagen.

#### **4. Brand- och kemikaliesäkerhet**

- Förvara inte brandfarliga, explosiva eller frätande ämnen om inte skåpet är särskilt utformat för detta ändamål.
- Håll skåpet borta från direkta värmekällor och fukt.

#### **5. Barn och felaktig användning**

- Denna möbel är inte en leksak. Förhindra att barn klättrar, hänger eller gömmer sig inuti.
- Felaktig användning kan leda till att skåpet välter, orsakar skador eller förstörs.

#### **6. Underhåll och inspektion**

- Kontrollera regelbundet att hyllor, gångjärn, lås och fästen är säkra.
- Byt omedelbart ut skadade eller saknade delar.
- Håll skåpet rent och fritt från hinder för att säkerställa säker användning.

### **PL: INSTRUKCJE BEZPIECZEŃSTWA – METALOWE SZAFKI BIUROWE**

Montaż musi być przeprowadzony zgodnie z instrukcjami producenta – w przeciwnym razie może wystąpić zagrożenie dla bezpieczeństwa.

#### **1. Nośność**

- Nie przekraczaj maksymalnego obciążenia półki (50 kg) ani całkowitej dopuszczalnej wagi.
- Cięższe przedmioty umieszczaj na dolnych półkach, aby zwiększyć stabilność.

#### **2. Ryzyko przewrócenia**

- Wysokie szafki należy zawsze przymocować do ściany lub podłogi, jeśli jest to zalecane.
- Nie wspinaj się, nie siadaj ani nie stawaj na szafce lub półkach.
- Unikaj ciągnięcia za drzwi lub używania ich jako podpory.

#### **3. Bezpieczne użytkowanie drzwi**

- Otwieraj tylko jedne drzwi naraz, aby zapobiec utracie równowagi.
- Po użyciu upewnij się, że drzwi są całkowicie zamknięte, aby uniknąć wypadków lub przeszkód.
- Nie wieszaj przedmiotów na drzwiach ani uchwytach.

#### **4. Bezpieczeństwo pożarowe i chemiczne**

- Nie przechowuj substancji łatwopalnych, wybuchowych ani żrących, chyba że szafka jest specjalnie do tego przeznaczona.

- Trzymaj szafkę z dala od bezpośrednich źródeł ciepła i wilgoci.

## **5. Dzieci i niewłaściwe użytkowanie**

- Ten mebel nie jest zabawką. Nie pozwalaj dzieciom się wspinać, wieszać ani chować w środku.
- Niewłaściwe użytkowanie może prowadzić do przewrócenia, obrażeń lub uszkodzeń.

## **6. Konserwacja i kontrola**

- Regularnie sprawdzaj, czy półki, zawiasy, zamki i mocowania są dobrze zabezpieczone.
- Natychmiast wymień uszkodzone lub brakujące elementy.
- Utrzymuj szafkę w czystości i bez przeszkód, aby zapewnić bezpieczne użytkowanie.

## **DA: SIKKERHEDSINSTRUKTIONER – METALSKABE TIL KONTORBRUG**

Installationen skal udføres i nøje overensstemmelse med producentens anvisninger – ellers kan der opstå en sikkerhedsrisiko.

### **1. Belastningskapacitet**

- Overskrid ikke den maksimale belastning pr. hylde (50 kg) eller den samlede vægtpapacitet.
- Placer tunge genstande på de nederste hylder for at øge stabiliteten.

### **2. Fare for væltning**

- Høje skabe bør altid fastgøres til væggen eller gulvet, hvis det anbefales.
- Klatr ikke op på, sid ikke på og stå ikke på skabet eller hylderne.
- Undgå at trække i dørene eller bruge dem som støtte.

### **3. Sikker brug af døre**

- Åbn kun én dør ad gangen for at undgå ubalance.
- Sørg for, at dørene er helt lukkede efter brug for at undgå ulykker eller blokering.
- Hæng ikke genstande på dørene eller håndtagene.

### **4. Brand- og kemikaliesikkerhed**

- Opbevar ikke brandfarlige, eksplosive eller ætsende stoffer, medmindre skabet er specifikt designet til dette formål.
- Hold skabet væk fra direkte varmekilder og fugt.

### **5. Børn og forkert brug**

- Dette møbel er ikke legetøj. Forhindrer børn i at klatre, hænge eller gemme sig indeni.
- Forkert brug kan føre til væltning, personskade eller beskadigelse.

## 6. Vedlikeholdelse og inspektion

- Kontroller regelmessigt, at hylder, hængsler, låse og fastgørelser er sikre.
- Udskift straks beskadigede eller manglende dele.
- Hold skabet rent og frit for forhindringer for at sikre sikker brug.

## NO: SIKKERHETSINSTRUKSJONER – METALLSKAP FOR KONTOR

Installasjonen må utføres i henhold til produsentens instruksjoner – ellers kan det oppstå en sikkerhetsrisiko.

### 1. Lastekapasitet

- Ikke overskrid maksimal belastning per hylle (50 kg) eller total vektkapasitet.
- Plasser tyngre gjenstander på de nederste hyllene for å øke stabiliteten.

### 2. Fare for velt

- Høye skap bør alltid festes til veggen eller gulvet hvis det anbefales.
- Ikke klatre, sitt eller stå på skapet eller hyllene.
- Unngå å dra i dørene eller bruke dem som støtte.

### 3. Sikker bruk av dører

- Åpne kun én dør om gangen for å unngå ubalanse.
- Sørg for at dørene er helt lukket etter bruk for å forhindre ulykker eller hindringer.
- Ikke heng gjenstander på dørene eller håndtakene.

### 4. Brann- og kjemikaliesikkerhet

- Ikke oppbevar brennbare, eksplosive eller etsende stoffer med mindre skapet er spesielt designet for dette formålet.
- Hold skapet unna direkte varmekilder og fuktighet.

### 5. Barn og feilbruk

- Dette møbelet er ikke en leke. Hindre barn i å klatre, henge eller gjemme seg inni.
- Feil bruk kan føre til velt, personskade eller skade på skapet.

### 6. Vedlikehold og inspeksjon

- Kontroller jevnlig at hyller, hengsler, låser og festemidler er sikre.
- Skift ut skadede eller manglende deler umiddelbart.
- Hold skapet rent og fritt for hindringer for å sikre trygg bruk.

## **HU: FIGYELMEZTETŐ UTASÍTÁSOK – FÉM IRODAI SZEKRÉNYEK**

A telepítést szigorúan a gyártó utasításai szerint kell elvégezni – ellenkező esetben biztonsági kockázat léphet fel.

### **1. Terhelhetőség**

- Ne haladja meg a polcok maximális terhelhetőségét (50 kg) vagy a teljes súlykapacitást.
- A nagyobb stabilitás érdekében a nehezebb tárgyakat helyezze az alsó polcokra.

### **2. Borulásveszély**

- A magas szekrényeket mindig rögzítse a falhoz vagy a padlóhoz, ha ez ajánlott.
- Ne mászon fel, ne üljön rá, és ne álljon a szekrényre vagy a polcokra.
- Ne húzza az ajtókat és ne használja őket támaszként.

### **3. Az ajtók biztonságos használata**

- Egyszerre csak egy ajtót nyisson ki, hogy elkerülje az egyensúlyvesztést.
- Használat után gondoskodjon arról, hogy az ajtók teljesen bezáródjanak, hogy megelőzze a baleseteket vagy az akadályokat.
- Ne akasszon tárgyakat az ajtókra vagy a fogantyúkra.

### **4. Tűz- és vegyi anyagok biztonság**

- Ne tároljon gyúlékony, robbanásveszélyes vagy maró hatású anyagokat, kivéve, ha a szekrény kifejezetten erre a célra lett tervezve.
- Tartsa a szekrényt távol közvetlen hőforrásoktól és nedvességtől.

### **5. Gyermek és helytelen használat**

- Ez a berendezés nem játék. Ne engedje, hogy gyermekek felmásszanak rá, lógjanak rajta vagy elbújjanak benne.
- A helytelen használat felboruláshoz, sérüléshez vagy károsodáshoz vezethet.

### **6. Karbantartás és ellenőrzés**

- Rendszeresen ellenőrizze, hogy a polcok, zsanérok, zárok és rögzítések biztonságosan vannak-e rögzítve.
- A sérült vagy hiányzó alkatrészeket azonnal cserélje ki.

A biztonságos működés érdekében tartsa a szekrényt tisztán és akadálymentesen.

## **SK: BEZPEČNOSTNÉ POKYNY – KOVOVÉ KANCELÁRSKE SKRINE**

Inštalácia musí byť vykonaná v prísnom súlade s pokynmi výrobcu – inak môže dôjsť k ohrozeniu bezpečnosti.

### **1. Nosnosť**

- Neprekračujte maximálne zaťaženie police (50 kg) ani celkovú nosnosť skrine.
- Ťažšie predmety ukladajte na spodné police, aby sa zvýšila stabilita.

### **2. Nebezpečenstvo prevrátenia**

- Vysoké skrine vždy upevníte k stene alebo podlahe, ak je to odporúčané.
- Neliezť, nesadať si ani nestáť na skrini alebo policiach.
- Vyhnite sa ťahaniu za dvierka alebo ich používaniu ako opory.

### 3. Bezpečné používanie dvierok

- Otvárajte len jedny dvierka naraz, aby ste predišli strate rovnováhy.
- Po použití sa uistite, že sú dvierka úplne zatvorené, aby ste predišli nehodám alebo prekážkam.
- Nezavesujte predmety na dvierka ani na úchyty.

### 4. Požiarna a chemická bezpečnosť

- Neuskladňujte horľavé, výbušné ani korozívne látky, pokiaľ skriňa nie je špeciálne navrhnutá na tento účel.
- Skriňu držte mimo dosahu zdrojov tepla a vlhkosti.

### 5. Deti a nesprávne používanie

- Tento nábytok nie je hračka. Zabráňte deťom v lezení, zavesení sa alebo skrývaní sa vo vnútri.
- Nesprávne používanie môže viesť k prevráteniu, zraneniu alebo poškodeniu.

### 6. Údržba a kontrola

- Pravidelne kontrolujte, či sú police, pánty, zámky a upevňovacie prvky bezpečné.
- Poškodené alebo chýbajúce súčiastky okamžite vymeňte.
- Skriňu udržiavajte čistú a bez prekážok, aby bola zaistená bezpečná prevádzka.

## CS: BEZPEČNOSTNÍ POKYNY – KOVOVÉ KANCELÁŘSKÉ SKŘÍNĚ

Instalace musí být provedena v přísném souladu s pokyny výrobce – jinak může dojít k ohrožení bezpečnosti.

### 1. Nosnost

- Nepřekračujte maximální zatížení police (50 kg) ani celkovou nosnost skříně.
- Těžší předměty ukládejte na spodní police pro zvýšení stability.

### 2. Nebezpečí převrácení

- Vysoké skříně vždy upevněte ke stěně nebo k podlaze, pokud je to doporučeno.
- Nelezte, nesedejte ani nestůjte na skříně nebo policích.
- Vyvarujte se tahání za dveře nebo jejich používání jako opory.

### 3. Bezpečné používání dveří

- Otvírejte pouze jedny dveře najednou, abyste předešli nevyváženosti.

- Po použití dveře vždy úplně zavřete, abyste zabránili nehodám nebo překážkám.
- Nevěste předměty na dveře ani na úchyty.

#### **4. Požární a chemická bezpečnost**

- Neuchovávejte hořlavé, výbušné ani korozivní látky, pokud skříň není speciálně navržena pro tento účel.
- Skříň držte mimo dosah přímých zdrojů tepla a vlhkosti.

#### **5. Děti a nesprávné používání**

- Tento kus nábytku není hračka. Zabraňte dětem v lezení, houpání se nebo schovávání uvnitř.
- Nesprávné používání může vést k převrácení, zranění nebo poškození.

#### **6. Údržba a kontrola**

- Pravidelně kontrolujte, zda jsou police, panty, zámky a upevňovací prvky bezpečné.
- Poškozené nebo chybějící díly ihned vyměňte.
- Udržujte skříň čistou a bez překážek, aby bylo zajištěno bezpečné používání.

### **FI: TURVALLISUUSOHJEET – METALLISET TOIMISTOKAAPIT**

Asennus on suoritettava tarkasti valmistajan ohjeiden mukaisesti – muuten voi syntyä turvallisuusrisiki.

#### **1. Kantavuus**

- Älä ylitä hyllyn enimmäiskuormitusta (50 kg) tai kaapin kokonaiskantavuutta.
- Aseta painavimmat esineet alemmille hyllyille vakauden parantamiseksi.

#### **2. Kaatumisvaara**

- Korkeat kaapit tulee aina kiinnittää seinään tai lattiaan, jos se on suositeltavaa.
- Älä kiipeä, istu tai seiso kaapin tai hyllyjen päällä.
- Vältä vetämästä ovista tai käyttämästä niitä tukena.

#### **3. Ovien turvallinen käyttö**

- Avaa vain yksi ovi kerrallaan tasapainon säilyttämiseksi.
- Varmista, että ovet suljetaan kokonaan käytön jälkeen onnettomuuksien tai esteiden välttämiseksi.
- Älä ripusta esineitä oviin tai kahvoihin.

#### **4. Tuli- ja kemikaaliturvallisuus**

- Älä säilytä helposti syttyviä, räjähtäviä tai syövyttäviä aineita, ellei kaappi ole erityisesti suunniteltu siihen tarkoitukseen.
- Pidä kaappi poissa suorien lämmönlähteiden ja kosteuden läheltä.

#### **5. Lapset ja väärinkäyttö**

- Tämä kaluste ei ole lelu. Estä lapsia kiipeämästä, roikkumasta tai piiloutumasta kaapin sisään.
- Väärinkäyttö voi johtaa kaatumiseen, loukkaantumiseen tai vahinkoihin.

#### **6. Huolto ja tarkastus**

- Tarkista säännöllisesti, että hyllyt, saranat, lukot ja kiinnikkeet ovat kunnolla kiinni.
- Vaihda vaurioituneet tai puuttuvat osat välittömästi.
- Pidä kaappi puhtaana ja esteettömänä turvallisen käytön varmistamiseksi.

## **PT: INSTRUÇÕES DE SEGURANÇA – ARMÁRIOS METÁLICOS DE ESCRITÓRIO**

A instalação deve ser realizada em estrita conformidade com as instruções do fabricante – caso contrário, pode haver risco à segurança.

### **1. Capacidade de carga**

- Não exceda o limite máximo de carga por prateleira (50 kg) nem a capacidade total do armário.
- Coloque os itens mais pesados nas prateleiras inferiores para aumentar a estabilidade.

### **2. Risco de tombamento**

- Armários altos devem sempre ser fixados à parede ou ao chão, se recomendado.
- Não suba, sente ou fique em pé sobre o armário ou nas prateleiras.
- Evite puxar as portas ou usá-las como apoio.

### **3. Uso seguro das portas**

- Abra apenas uma porta de cada vez para evitar desequilíbrio.
- Certifique-se de que as portas estejam totalmente fechadas após o uso para evitar acidentes ou obstruções.
- Não pendure objetos nas portas ou puxadores.

### **4. Segurança contra incêndios e produtos químicos**

- Não armazene substâncias inflamáveis, explosivas ou corrosivas, a menos que o armário seja especificamente projetado para esse fim.
- Mantenha o armário longe de fontes diretas de calor e umidade.

### **5. Crianças e uso indevido**

- Este móvel não é um brinquedo. Impedir que crianças subam, se pendurem ou se escondam dentro dele.
- O uso indevido pode causar tombamento, ferimentos ou danos.

### **6. Manutenção e inspeção**

- Verifique regularmente se as prateleiras, dobradiças, fechaduras e fixações estão seguras.
- Substitua imediatamente componentes danificados ou ausentes.
- Mantenha o armário limpo e livre de obstruções para garantir o uso seguro.

## **EN: CLEANING INSTRUCTIONS**

1. Use a soft cloth dampened with warm water and mild detergent. Dry with a clean, dry cloth to prevent water spots or streaks.
2. For stubborn stain use hot, soapy water or a non-abrasive cleaner suitable for metal surfaces.
3. Avoid harsh chemicals and abrasive sponges or steel wool, which can harm and scratch the surface.

## **FR : INSTRUCTIONS DE NETTOYAGE**

1. Utilisez un chiffon doux imbibé d'eau tiède et de détergent doux. Séchez avec un chiffon propre et sec pour éviter les traces d'eau ou les stries.
2. Pour les taches tenaces, utilisez de l'eau chaude savonneuse ou un nettoyeur non abrasif adapté aux surfaces métalliques.
3. Évitez les produits chimiques agressifs et les éponges abrasives ou la laine d'acier, qui peuvent endommager et rayer la surface.

## **DE: REINIGUNGSHINWEIS**

1. Mit einem feuchten Tuch reinigen und einem sauberen, trockenen Tuch nachwischen, um Wasserflecken oder Streifen zu vermeiden.
2. Bei hartnäckigen Flecken warmes Seifenwasser oder einen nicht scheuernden Reiniger für Metalloberflächen verwenden.
3. Vermeiden Sie aggressive Chemikalien sowie Scheuerschwämme oder Stahlwolle, die die Oberfläche beschädigen und verkratzen können

## **ES: INSTRUCCIONES DE LIMPIEZA**

1. Use un paño suave humedecido con agua tibia y detergente suave. Seque con un paño limpio y seco para evitar manchas de agua o rayas.
2. Para manchas difíciles, utilice agua caliente con jabón o un limpiador no abrasivo adecuado para superficies metálicas.
3. Evite los productos químicos agresivos y las esponjas abrasivas o la lana de acero, que pueden dañar y rayar la superficie.

## **NL: SCHOONMAAKINSTRUCTIES**

1. Gebruik een zachte doek bevochtigd met warm water en mild schoonmaakmiddel. Droog af met een schone, droge doek om watervlekken of strepen te voorkomen.
2. Voor hardnekkige vlekken gebruikt u heet sop of een niet-schurend reinigingsmiddel dat geschikt is voor metalen oppervlakken.
3. Vermijd agressieve chemicaliën en schurende sponzen of staalwol, die het oppervlak kunnen beschadigen en krassen. Voor hardnekkige vlekken, gebruik heet zeepsop.

## **IT: ISTRUZIONI PER LA PULIZIA**

1. Utilizzare un panno morbido inumidito con acqua tiepida e detergente delicato. Asciugare con un panno pulito e asciutto per evitare aloni o macchie d'acqua.
2. Per le macchie ostinate, usare acqua calda saponata o un detergente non abrasivo adatto alle superfici metalliche.
3. Evitare prodotti chimici aggressivi e spugne abrasive o lana d'acciaio, che possono danneggiare e graffiare la superficie.

#### **SW: RENGÖRINGSINSTRUKTIONER**

1. Använd en mjuk trasa fuktad med varmt vatten och mildt rengöringsmedel. Torka av med en ren, torr trasa för att undvika vattenfläckar eller ränder.
2. För envisa fläckar, använd hett såpvatten eller ett icke-slipande rengöringsmedel som är lämpligt för metallytor.
3. Undvik starka kemikalier och slipande svampar eller stålull som kan skada och repa ytan.

#### **PL: INSTRUKCJE CZYSZCZENIA**

1. Użyj miękkiej ściereczki zwilżonej ciepłą wodą z łagodnym detergentem. Osusz czystą, suchą ściereczką, aby zapobiec powstawaniu zacieków lub smug.
2. W przypadku uporczywych plam użyj gorącej wody z mydłem lub nieściernego środka czyszczącego odpowiedniego do powierzchni metalowych.
3. Unikaj silnych chemikaliów oraz ściernych gąbek czy wełny stalowej, które mogą uszkodzić i porysować powierzchnię.

#### **DA: RENGØRINGSINSTRUKTIONER**

1. Brug en blød klud fugtet med varmt vand og mildt rengøringsmiddel. Tør af med en ren, tør klud for at undgå vandpletter eller striber.
2. Ved genstridige pletter, brug varmt sæbevand eller et ikke-slibende rengøringsmiddel egnet til metaloverflader.
3. Undgå stærke kemikalier og slibende svampe eller ståluld, som kan beskadige og ridse overfladen.

#### **NO: RENGJØRINGSINSTRUKSJONER**

1. Bruk en myk klut fuktet med varmt vann og mildt vaskemiddel. Tørk med en ren, tørr klut for å unngå vannflekker eller striper.
2. For vanskelige flekker, bruk varmt såpevann eller et ikke-slipende rengjøringsmiddel som passer for metaloverflater.
3. Unngå sterke kjemikalier og slipende svamper eller stålull, som kan skade og ripe overflaten.

#### **HU: TISZTÍTÁSI ÚTMUTATÓ**

1. Használjon puha meleg vízzel és enyhe tisztítószerrel megnedvesített puha kendőt. Száraz tiszta ruhával törölje szárazra, hogy elkerülje a vízfoltokat vagy csíkokat.

2. A makacs foltok eltávolításához használjon forró szappanos vizet vagy fémfelületekre alkalmas, kímélő tisztítószeret.

3. Kerülje az erős vegyszerek, dörzsszivacs vagy acélgyapot használatát, amelyek károsíthatják és megkarcolhatják a felületet.

#### **SK: NÁVOD NA ČISTENIE**

1. Použite mäkkú handričku navlhčenú teplou vodou a jemným čistiacim prostriedkom. Utrite čistou, suchou handričkou, aby ste zabránili vodným škvrnám alebo šmuhám.

2. Pri odolných škvrnách použite horúcu mydlovú vodu alebo neabrazívny čistiaci prostriedok vhodný na kovové povrchy.

3. Vyhnite sa agresívnym chemikáliám a brúsnyim hubkám alebo oceľovej vlne, ktoré môžu poškodiť a poškrabať povrch.

#### **CS: NÁVOD K ČIŠTĚNÍ**

1. Použijte měkký hadřík navlhčený teplou vodou a jemným čisticím prostředkem. Osušte čistým, suchým hadříkem, abyste zabránili vodním skvrnám nebo šmouhám.

2. Na odolné skvrny použijte horkou mýdlovou vodu, nebo neabrazivní čistič vhodný pro kovové povrchy.

3. Vyhněte se agresivním chemikáliím a abrazivním houbičkám nebo ocelové vlně, které mohou povrch poškodit a poškrábat.

#### **FI: PUHDISTUSOHJEET**

1. Käytä pehmeää liinaa, joka on kostutettu lämpimällä vedellä ja miedolla pesuaineella. Kuivaa puhtaalla, kuivalla liinalla estääksesi vesitahrojen tai raitojen muodostuminen.

2. Sitkeisiin tahroihin käytä kuumaa saippuavettä tai metallipinnoille soveltuvaa, ei-hiovaa puhdistusainetta.

3. Vältä voimakkaita kemikaaleja sekä hankaavia sieniä tai teräsvillaa, jotka voivat vahingoittaa ja naarmuttaa pintaa.

#### **PT: INSTRUÇÕES DE LIMPEZA**

1. Use um pano macio umedecido com água morna e detergente suave. Seque com um pano limpo e seco para evitar manchas de água ou riscos.

2. Para manchas difíceis, utilize água quente com sabão ou um limpador não abrasivo adequado para superfícies metálicas.

3. Evite produtos químicos agressivos e esponjas abrasivas ou palha de aço, que podem danificar e arranhar a superfície.