

Hocker

9467/E/H/R

9468/E/H/R

9469/E/H/R

bimos – eine Marke der

Interstuhl Büromöbel GmbH & Co. KG

Brühlstraße 21

D 72469 Meßstetten-Tieringen

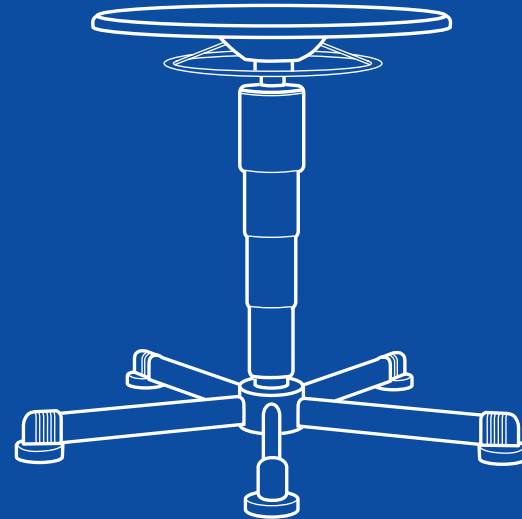
Telefon: 0 74 36-8 71-0

Telefax: 0 74 36-8 71-359

info@bimos.de

bimos.com

Ident. - Nr. 32384.0000.02



Montage- und Bedienungsanleitung
Assembly and operating instructions



A

Seite 4-7



E

Seite 13



B

Seite 8-9



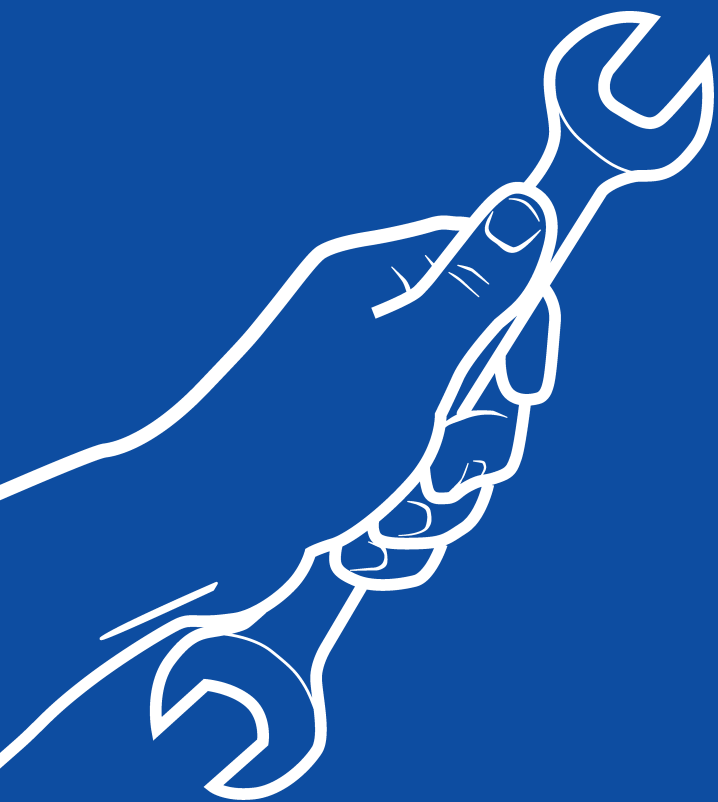
C

Seite 10-11

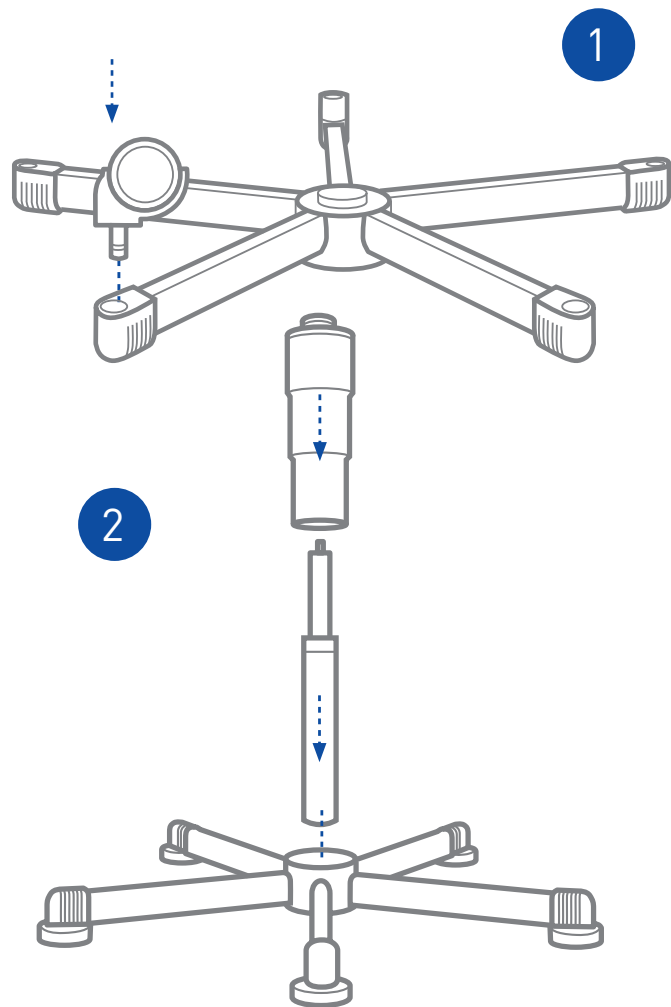


D

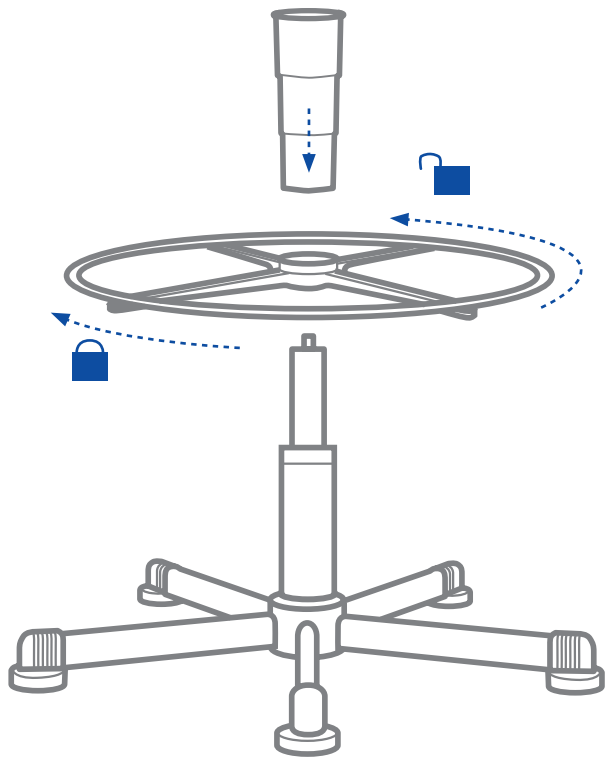
Seite 12



A

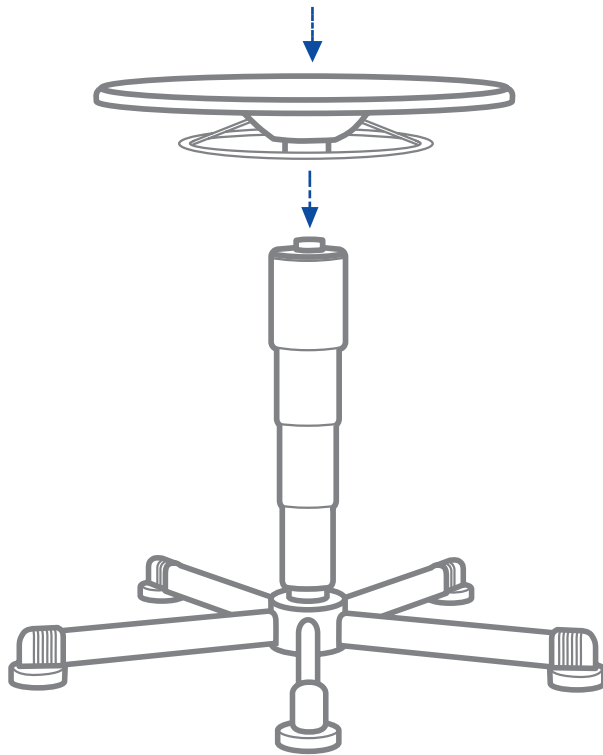


3

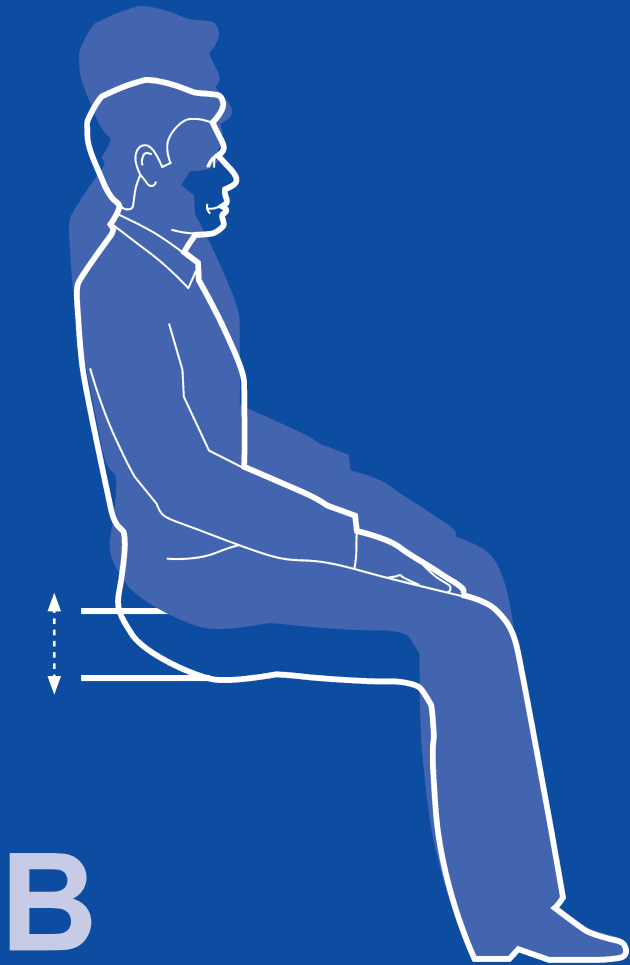


6

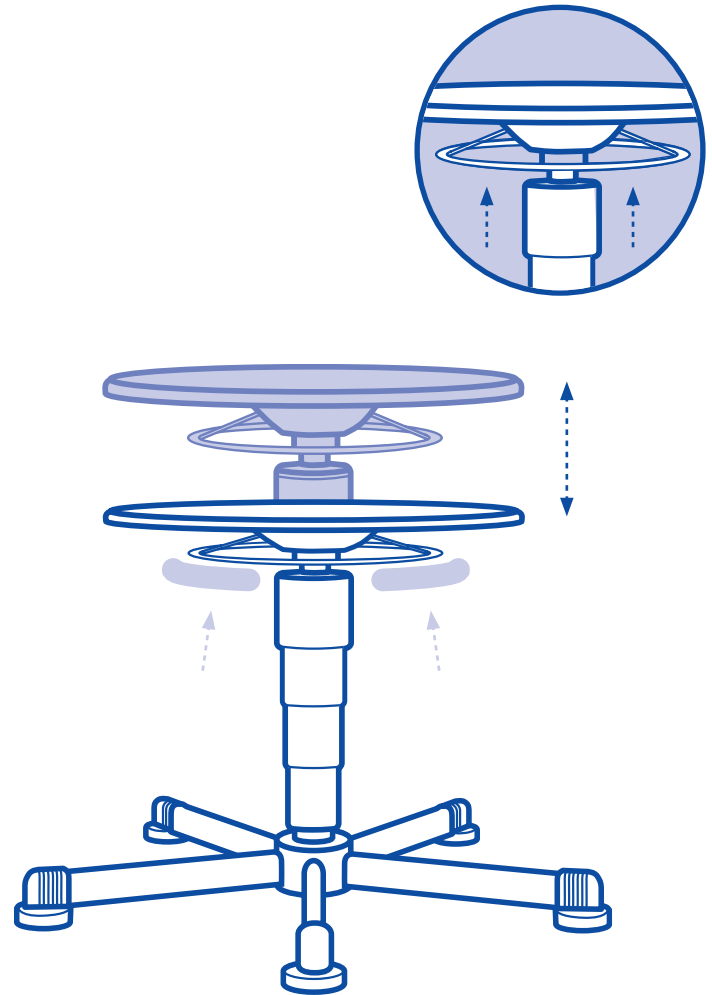
4



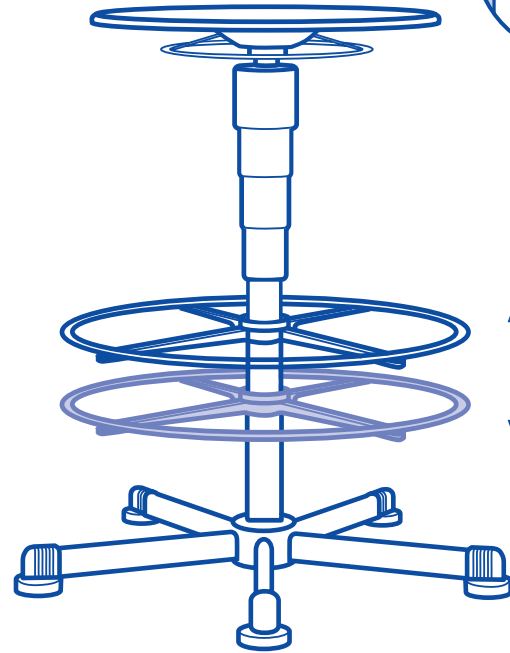
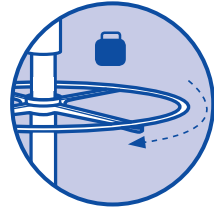
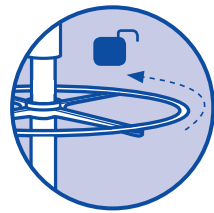
7



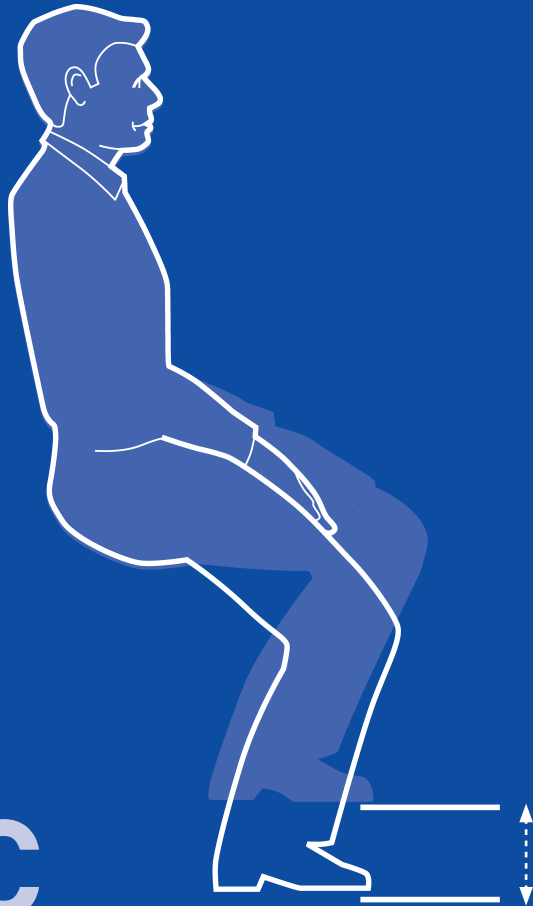
B



Typ 9469/E/H/R



C



D



E



www.bimos.de/cleaning.html





9467



9468



9469