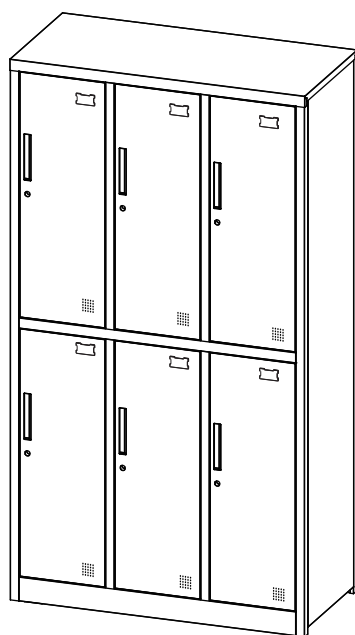
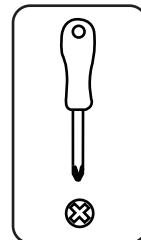



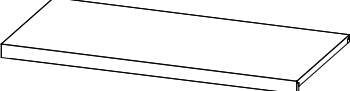
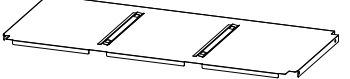
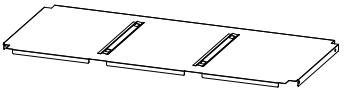
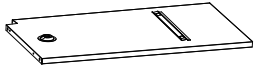
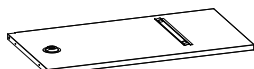

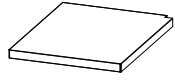
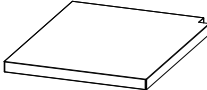


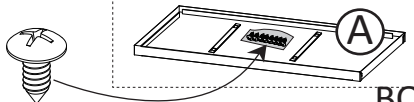
# Lyreco

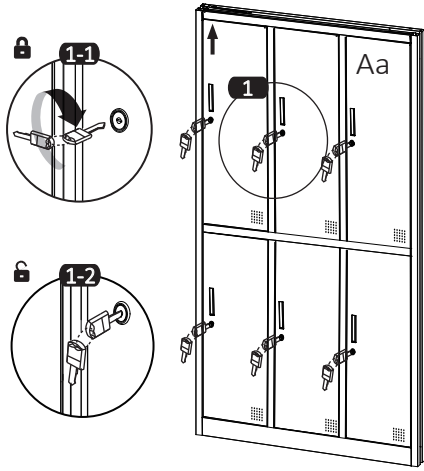
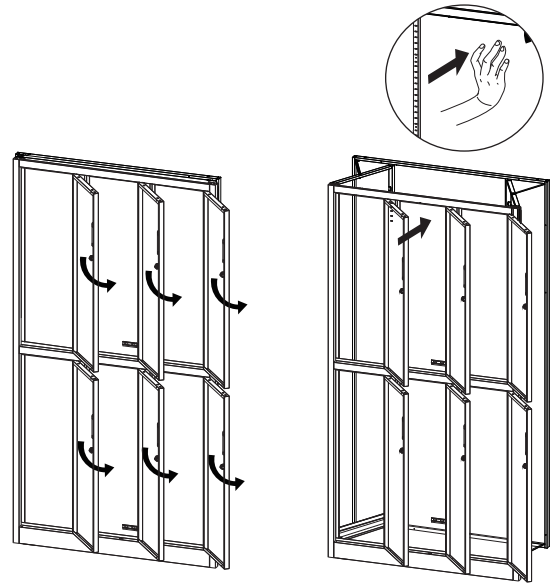
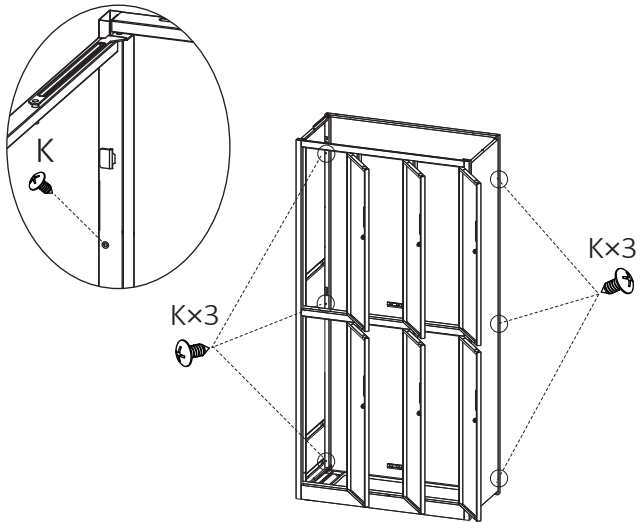
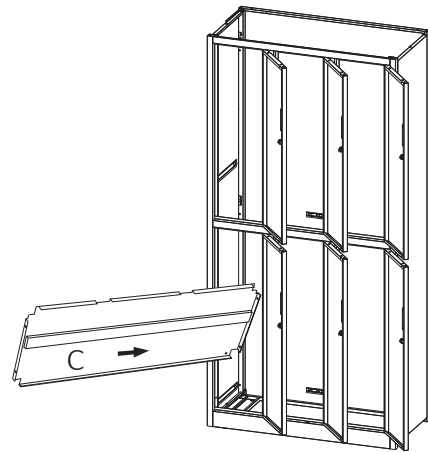
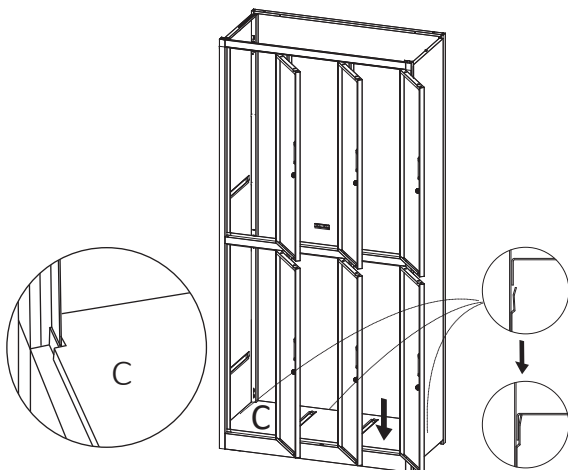
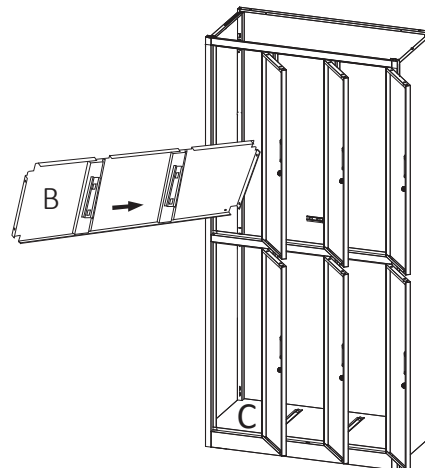


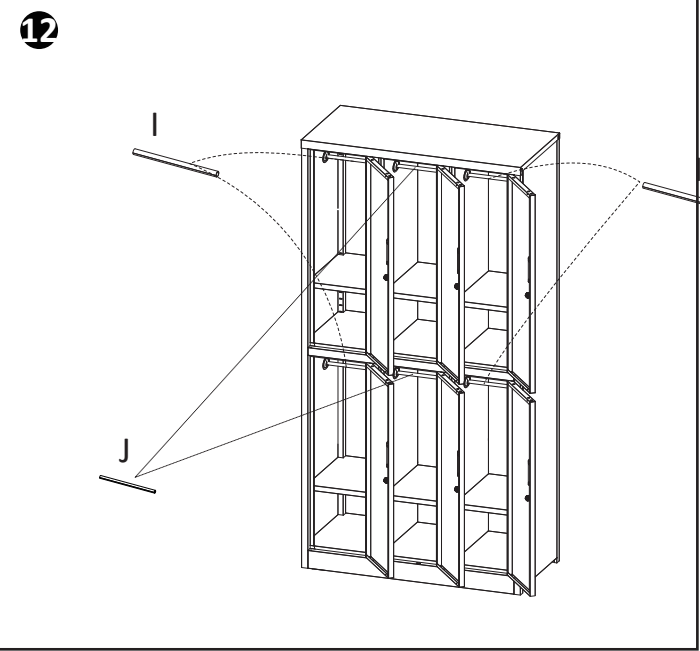
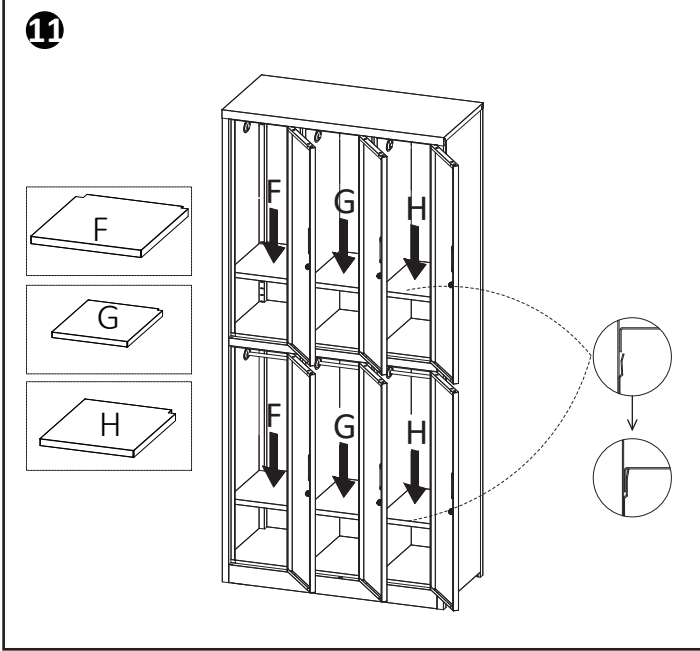
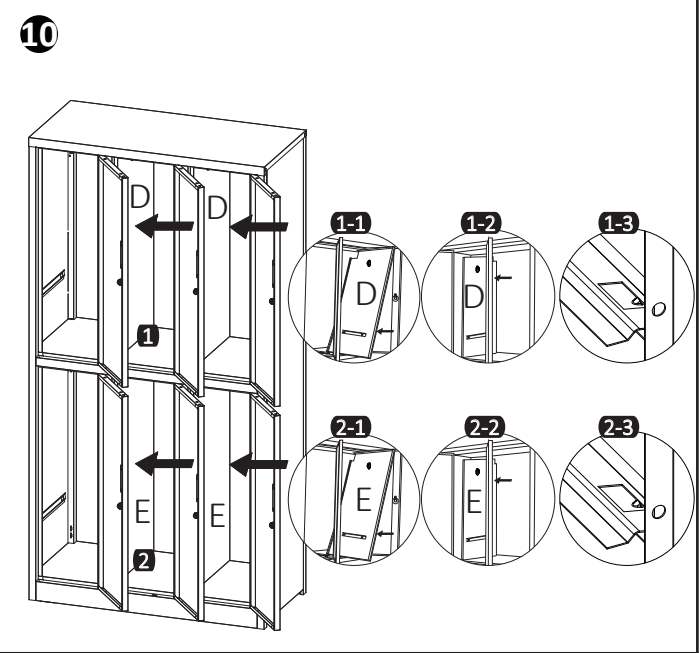
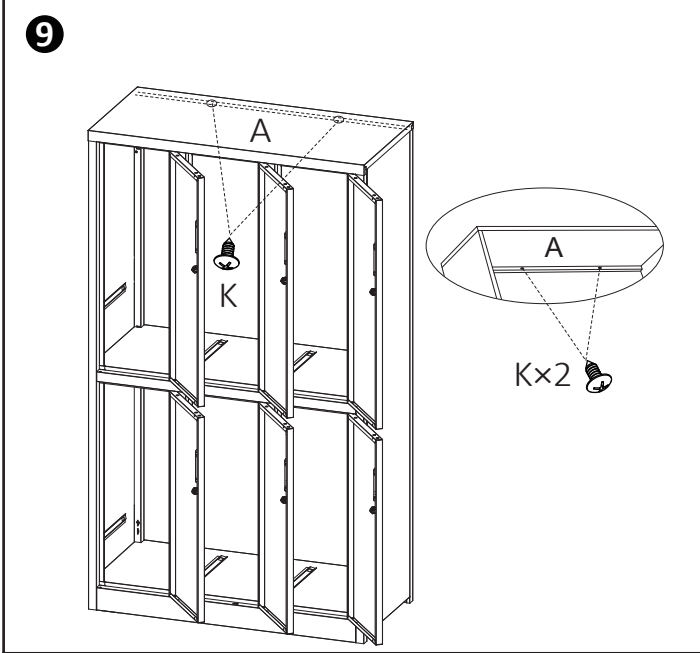
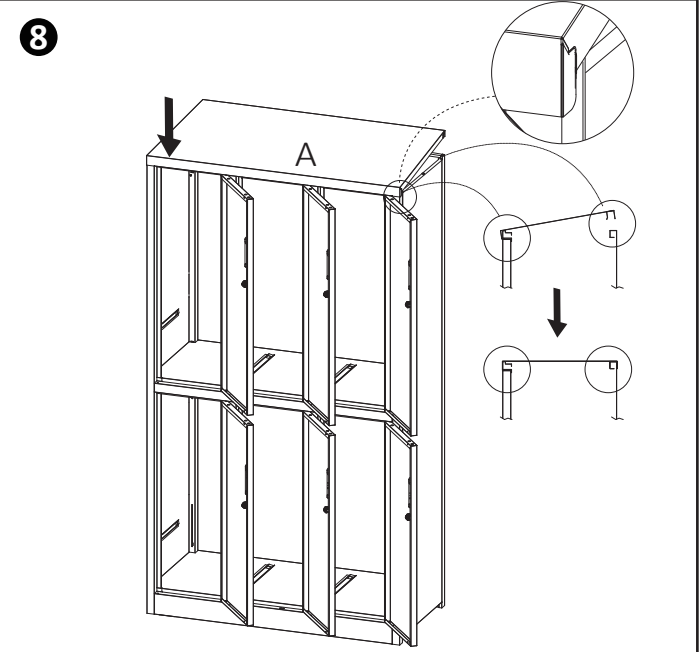
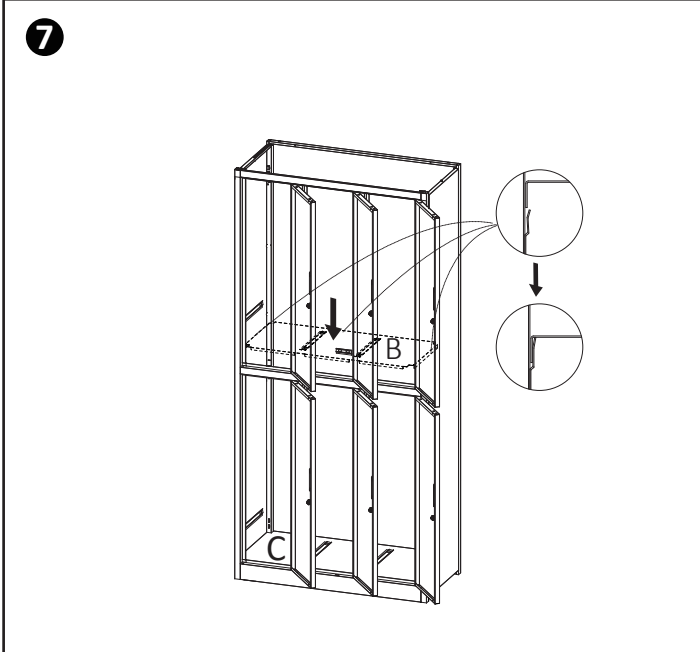
**LYRECO LOCKER 6DRS 92X42X174 METAL WHITE  
21119046**

## Assembly & User Instructions, Self-Assembly

Notice de montage & guide utilisateur, À monter soi-même  
Montage- und Benutzeranleitung, Selbstmontage  
Manual de uso y montaje, Automontaje  
Montage-en gebruikershandleiding, Zelfmontage  
Istruzioni d'uso e montaggio, Assemblaggio necessario  
Användarmanual, Självmontering  
Instrukcja montażu i użytkowania, Produkt do samodzielnego montażu  
Manual, Selvmontering  
Bruker og monteringsanvisning, Monteringsanvisning  
Összeszerelési útmutató és használati utasítás, Összeszerelést igényel  
Montážny návod a inštrukcie pre používateľa, Vlastní montáž  
Montážní návod a uživatelské pokyny, Vlastní montáž  
Asennus & käyttöohjeet, Vaatii kokoonpanoa  
Instruções de montagem e de utilização, Automontagem

<b>Letter</b> Lettre Buchstabe Carta Brief Lettera Brev Litera Brev Brev Levél Písmeno Písmeno Kirjain Letra	<b>Components</b> Composants Teile Componentes Onderdelen Componenti Komponenter Element Komponenter Komponenter Alkatrészek Komponent Komponent Komponentit Componentes	<b>Pieces</b> Quantité Stückzahl Cantidad Aantal Quantità Kvantitet Ilość Mængde Antall Mennyiség Množstvo Množství Määrä Quantidade	
Aa		BOX1	1
A		BOX2	1
B		BOX2	1
C		BOX2	1
D		BOX2	2
E		BOX2	2
F		BOX2	2
G		BOX2	2
H		BOX2	2
I		315mm BOX2	4
J		288mm BOX2	2
K		BOX2	8

**1****2****3****4****5****6**



## **EN: WARNING INSTRUCTIONS**

The installation must be carried out in strict accordance with the manufacturer's instructions - otherwise, there may be a safety risk.

### **1. Load Capacity**

- Do not overload shelves or compartments. Follow the manufacturer's maximum load limits.
- Store heavier items at the bottom to maintain stability.

### **2. Tipping Hazard**

- To prevent falling, it is recommended to attach the locker to the wall using appropriate fixing solutions.
- Do not climb, sit, or stand on top of the locker.
- Avoid leaning or pulling on locker doors.

### **3. Safe Use of Doors**

- Open and close doors carefully to avoid injury.
- Do not slam doors, as this may damage hinges and locks.
- Do not hang objects on locker doors or vents.

### **4. Fire & Chemical Safety**

- Do not store flammable, explosive, or corrosive materials unless the locker is designed for such use.
- Keep lockers away from open flames, heaters, and excessive moisture.

### **5. Children & Misuse**

- Lockers are not toys. Prevent children from climbing inside or playing with doors.
- Misuse may result in injury or damage.

### **6. Maintenance & Inspection**

- Regularly check that doors, locks, and hinges are functioning correctly.
- Replace damaged or missing parts immediately.
- Keep lockers clean and free from obstruction to ensure safe use.

## **FR : INSTRUCTIONS DE SÉCURITÉ**

L'installation doit être effectuée en stricte conformité avec les instructions du fabricant – dans le cas contraire, il peut y avoir un risque pour la sécurité.

## **1. Capacité de charge**

- Ne surchargez pas les étagères ou les compartiments. Respectez les limites de charge maximales indiquées par le fabricant.
- Rangez les objets les plus lourds en bas pour assurer la stabilité.

## **2. Risque de basculement**

- Pour éviter toute chute, il est recommandé de fixer l'armoire au mur à l'aide de solutions de fixation appropriées.
- Ne grimpez pas, ne vous asseyez pas et ne vous tenez pas debout sur l'armoire.
- Évitez de vous appuyer ou de tirer sur les portes de l'armoire.

## **3. Utilisation sécurisée des portes**

- Ouvrez et fermez les portes avec précaution pour éviter toute blessure.
- Ne claquez pas les portes, cela pourrait endommager les charnières et les serrures.
- Ne suspendez pas d'objets aux portes ou aux grilles d'aération de l'armoire.

## **4. Sécurité incendie et produits chimiques**

- Ne stockez pas de matériaux inflammables, explosifs ou corrosifs, sauf si l'armoire est conçue à cet effet.
- Gardez les armoires à l'écart des flammes nues, des chauffages et de l'humidité excessive.

## **5. Enfants et mauvaise utilisation**

- Les armoires ne sont pas des jouets. Empêchez les enfants de grimper à l'intérieur ou de jouer avec les portes.
- Une mauvaise utilisation peut entraîner des blessures ou des dommages.

## **6. Entretien et inspection**

- Vérifiez régulièrement que les portes, serrures et charnières fonctionnent correctement.
- Remplacez immédiatement les pièces endommagées ou manquantes.
- Gardez les armoires propres et dégagées pour garantir une utilisation en toute sécurité.

## **DE: SICHERHEITSHINWEISE**

Die Installation muss strikt gemäß den Anweisungen des Herstellers erfolgen – andernfalls kann ein Sicherheitsrisiko bestehen.

## **1. Tragfähigkeit**

- Überladen Sie keine Regale oder Fächer. Beachten Sie die vom Hersteller angegebenen maximalen Belastungsgrenzen.
- Lagern Sie schwere Gegenstände unten, um die Stabilität zu gewährleisten.

## **2. Kippgefahr**

- Um ein Umkippen zu verhindern, wird empfohlen, den Spind mit geeigneten Befestigungslösungen an der Wand zu sichern.
- Klettern Sie nicht auf den Spind, setzen oder stellen Sie sich nicht darauf.
- Lehnen Sie sich nicht an die Türen und ziehen Sie nicht daran.

## **3. Sicherer Umgang mit Türen**

- Öffnen und schließen Sie die Türen vorsichtig, um Verletzungen zu vermeiden.
- Türen nicht zuschlagen, da dies Scharniere und Schlösser beschädigen kann.
- Hängen Sie keine Gegenstände an die Türen oder Lüftungsschlitze des Spinds.

## **4. Brandschutz und chemische Sicherheit**

- Lagern Sie keine brennbaren, explosiven oder ätzenden Stoffe, es sei denn, der Spind ist speziell dafür ausgelegt.
- Halten Sie den Spind fern von offenen Flammen, Heizgeräten und übermäßiger Feuchtigkeit.

## **5. Kinder und unsachgemäße Nutzung**

- Spinde sind keine Spielzeuge. Verhindern Sie, dass Kinder hineinklettern oder mit den Türen spielen.
- Unsachgemäße Nutzung kann zu Verletzungen oder Schäden führen.

## **6. Wartung und Inspektion**

- Überprüfen Sie regelmäßig, ob Türen, Schlösser und Scharniere ordnungsgemäß funktionieren.
- Ersetzen Sie beschädigte oder fehlende Teile umgehend.
- Halten Sie den Spind sauber und frei von Hindernissen, um eine sichere Nutzung zu gewährleisten.

## **ES: INSTRUCCIONES DE SEGURIDAD**

La instalación debe realizarse estrictamente de acuerdo con las instrucciones del fabricante; de lo contrario, puede haber un riesgo para la seguridad.

## **1. Capacidad de carga**

- No sobrecargue los estantes ni los compartimentos. Respete los límites máximos de carga indicados por el fabricante.
- Coloque los objetos más pesados en la parte inferior para mantener la estabilidad.

## **2. Riesgo de vuelco**

- Para evitar caídas, se recomienda fijar el armario a la pared utilizando soluciones de anclaje adecuadas.
- No se suba, no se siente ni se pare sobre el armario.
- Evite apoyarse o tirar de las puertas del armario.

## **3. Uso seguro de las puertas**

- Abra y cierre las puertas con cuidado para evitar lesiones.
- No golpee las puertas, ya que esto puede dañar las bisagras y cerraduras.
- No cuelgue objetos en las puertas ni en las rejillas de ventilación del armario.

## **4. Seguridad contra incendios y productos químicos**

- No almacene materiales inflamables, explosivos o corrosivos, a menos que el armario esté diseñado para ello.
- Mantenga los armarios alejados de llamas abiertas, calefactores y humedad excesiva.

## **5. Niños y uso indebido**

- Los armarios no son juguetes. Evite que los niños se metan dentro o jueguen con las puertas.
- El uso indebido puede causar lesiones o daños.

## **6. Mantenimiento e inspección**

- Revise regularmente que las puertas, cerraduras y bisagras funcionen correctamente.
- Sustituya inmediatamente las piezas dañadas o faltantes.
- Mantenga los armarios limpios y libres de obstrucciones para garantizar un uso seguro.

## **NL: WAARSCHUWINGSINSTRUCTIES**

De installatie moet strikt worden uitgevoerd volgens de instructies van de fabrikant – anders kan er een veiligheidsrisico ontstaan.

## **1. Draagvermogen**

- Overbelast de planken of compartimenten niet. Volg de maximale belastingslimieten van de fabrikant.
- Plaats zwaardere voorwerpen onderaan om de stabiliteit te behouden.

## **2. Kantelgevaar**

- Om omvallen te voorkomen, wordt aanbevolen om de kast aan de muur te bevestigen met geschikte bevestigingsmiddelen.
- Klim niet op de kast, ga er niet op zitten of staan.
- Leun niet tegen de deuren en trek er niet aan.

## **3. Veilig gebruik van de deuren**

- Open en sluit de deuren voorzichtig om letsel te voorkomen.
- Sla de deuren niet dicht, dit kan scharnieren en sloten beschadigen.
- Hang geen voorwerpen aan de deuren of ventilatieopeningen van de kast.

## **4. Brand- en chemische veiligheid**

- Sla geen brandbare, explosieve of bijtende stoffen op, tenzij de kast daarvoor ontworpen is.
- Houd de kast uit de buurt van open vuur, verwarmingstoestellen en overmatige vochtigheid.

## **5. Kinderen en verkeerd gebruik**

- Kastten zijn geen speelgoed. Voorkom dat kinderen erin klimmen of met de deuren spelen.
- Verkeerd gebruik kan leiden tot letsel of schade.

## **6. Onderhoud en inspectie**

- Controleer regelmatig of de deuren, sloten en scharnieren goed functioneren.
- Vervang beschadigde of ontbrekende onderdelen onmiddellijk.
- Houd de kast schoon en vrij van obstakels voor veilig gebruik.

## **IT: ISTRUZIONI DI SICUREZZA**

L'installazione deve essere eseguita in stretta conformità con le istruzioni del produttore – in caso contrario, potrebbe esserci un rischio per la sicurezza.

### **1. Capacità di carico**

- Non sovraccaricare ripiani o scomparti. Rispettare i limiti massimi di carico indicati dal produttore.
- Riporre gli oggetti più pesanti nella parte inferiore per garantire la stabilità.

## **2. Rischio di ribaltamento**

- Per evitare cadute, si consiglia di fissare l'armadietto alla parete utilizzando soluzioni di ancoraggio adeguate.
- Non arrampicarsi, sedersi o stare in piedi sopra l'armadietto.
- Evitare di appoggiarsi o tirare le porte dell'armadietto.

## **3. Uso sicuro delle porte**

- Aprire e chiudere le porte con cautela per evitare lesioni.
- Non sbattere le porte, poiché ciò potrebbe danneggiare cerniere e serrature.
- Non appendere oggetti alle porte o alle griglie di ventilazione dell'armadietto.

## **4. Sicurezza antincendio e chimica**

- Non conservare materiali infiammabili, esplosivi o corrosivi, a meno che l'armadietto non sia progettato per tale uso.
- Tenere gli armadietti lontani da fiamme libere, fonti di calore e umidità eccessiva.

## **5. Bambini e uso improprio**

- Gli armadietti non sono giocattoli. Impedire ai bambini di arrampicarsi all'interno o di giocare con le porte.
- Un uso improprio può causare lesioni o danni.

## **6. Manutenzione e ispezione**

- Controllare regolarmente che porte, serrature e cerniere funzionino correttamente.
- Sostituire immediatamente le parti danneggiate o mancanti.
- Mantenere gli armadietti puliti e privi di ostacoli per garantirne un uso sicuro.

## **SW: VARNING – SÄKERHETSINSTRUKTIONER**

Installationen måste utföras i strikt överensstämmelse med tillverkarens instruktioner – annars kan det uppstå en säkerhetsrisk.

### **1. Belastningskapacitet**

- Överbelasta inte hyllor eller fack. Följ tillverkarens angivna maxgränser för belastning.
- Placera tyngre föremål längst ner för att bibehålla stabiliteten.

## **2. Risk för att välta**

- För att förhindra att skåpet välter rekommenderas att det fästs i väggen med lämpliga fästeanordningar.
- Klättra inte upp på, sitt inte på och stå inte på skåpet.
- Undvik att luta dig mot eller dra i skåpdörrarna.

## **3. Säker användning av dörrar**

- Öppna och stäng dörrarna försiktigt för att undvika skador.
- Slå inte igen dörrarna, eftersom detta kan skada gångjärn och lås.
- Häng inte föremål på dörrarna eller ventilationsöppningarna.

## **4. Brand- och kemikaliesäkerhet**

- Förvara inte brandfarliga, explosiva eller frätande ämnen om inte skåpet är särskilt utformat för detta.
- Håll skåp borta från öppen eld, värmekällor och överdriven fukt.

## **5. Barn och felanvändning**

- Skåp är inte leksaker. Förhindra att barn klättrar in i dem eller leker med dörrarna.
- Felaktig användning kan leda till skador eller materiella skador.

## **6. Underhåll och inspektion**

- Kontrollera regelbundet att dörrar, lås och gångjärn fungerar korrekt.
- Byt omedelbart ut skadade eller saknade delar.
- Håll skåpen rena och fria från hinder för att säkerställa säker användning.

## **PL: INSTRUKCJE BEZPIECZEŃSTWA**

Instalacja musi być przeprowadzona zgodnie z instrukcjami producenta – w przeciwnym razie może wystąpić ryzyko dla bezpieczeństwa.

### **1. Nośność**

- Nie przeciążaj półek ani przegródek. Przestrzegaj maksymalnych limitów obciążenia określonych przez producenta.
- Cięższe przedmioty przechowuj na dole, aby zachować stabilność.

### **2. Ryzyko przewrócenia**

- Aby zapobiec przewróceniu, zaleca się przymocowanie szafki do ściany za pomocą odpowiednich elementów mocujących.

- Nie wspinaj się, nie siadaj ani nie stawaj na szafce.
- Unikaj opierania się o drzwi szafki lub ich szarpania.

### **3. Bezpieczne użytkowanie drzwi**

- Otwieraj i zamykaj drzwi ostrożnie, aby uniknąć obrażeń.
- Nie trzaskaj drzwiami – może to uszkodzić zawiasy i zamki.
- Nie wieszaj przedmiotów na drzwiach szafki ani na otworach wentylacyjnych.

### **4. Bezpieczeństwo pożarowe i chemiczne**

- Nie przechowuj materiałów łatwopalnych, wybuchowych ani żrących, chyba że szafka została zaprojektowana do takiego użytku.
- Trzymaj szafki z dala od otwartego ognia, grzejników i nadmiernej wilgoci.

### **5. Dzieci i niewłaściwe użytkowanie**

- Szafki nie są zabawkami. Nie pozwalaj dzieciom na wchodzenie do środka ani zabawę drzwiami.
- Niewłaściwe użytkowanie może prowadzić do obrażeń lub uszkodzeń.

### **6. Konserwacja i kontrola**

- Regularnie sprawdzaj, czy drzwi, zamki i zawiasy działają prawidłowo.
- Natychmiast wymieniaj uszkodzone lub brakujące części.
- Utrzymuj szafki w czystości i bez przeszkód, aby zapewnić bezpieczne użytkowanie.

## **DA: ADVARSEL – SIKKERHEDSINSTRUKTIONER**

Installationen skal udføres i nøje overensstemmelse med producentens instruktioner – ellers kan der opstå en sikkerhedsrisiko.

### **1. Belastningskapacitet**

- Overbelast ikke hylder eller rum. Følg producentens maksimale belastningsgrænser.
- Opbevar tunge genstande nederst for at bevare stabiliteten.

### **2. Fare for væltning**

- For at forhindre væltning anbefales det at fastgøre skabet til væggen med passende monteringsløsninger.
- Klatr ikke op på, sid ikke på og stå ikke på skabet.
- Undgå at læne dig op ad eller trække i skabsdørene.

### **3. Sikker bruk af døre**

- Åbn og luk dørene forsigtigt for at undgå skader.
- Smæk ikke med dørene, da det kan beskadige hængsler og låse.
- Hæng ikke genstande på skabsdøre eller ventilationsåbninger.

### **4. Brand- og kemikaliesikkerhed**

- Opbevar ikke brandfarlige, eksplosive eller ætsende materialer, medmindre skabet er designet til dette formål.
- Hold skabet væk fra åben ild, varmeapparater og overdreven fugt.

### **5. Børn og forkert brug**

- Skabe er ikke legetøj. Forhindre børn i at kravle ind i eller lege med dørene.
- Forkert brug kan medføre personskade eller skade på ejendom.

### **6. Vedligeholdelse og inspektion**

- Kontroller regelmæssigt, at døre, låse og hængsler fungerer korrekt.
- Udskift straks beskadigede eller manglende dele.
- Hold skabet rent og frit for forhindringer for at sikre sikker brug.

## **NO: ADVARSEL – SIKKERHETSINSTRUKSJONER**

Installasjonen må utføres i samsvar med produsentens instruksjoner – ellers kan det oppstå en sikkerhetsrisiko.

### **1. Lastekapasitet**

- Ikke overbelast hyller eller rom. Følg produsentens maksimale belastningsgrenser.
- Plasser tyngre gjenstander nederst for å opprettholde stabilitet.

### **2. Fare for velt**

- For å forhindre at skapet velter, anbefales det å feste det til veggen med egnede festeløsninger.
- Ikke klatre, sitt eller stå oppå skapet.
- Unngå å lene deg mot eller dra i dørene.

### **3. Sikker bruk av dører**

- Åpne og lukk dørene forsiktig for å unngå skader.
- Ikke sleng igjen dørene – det kan skade hengsler og låser.

- Ikke heng gjenstander på dørene eller ventilasjonsåpningene.

#### **4. Brann- og kjemikaliesikkerhet**

- Ikke oppbevar brennbare, eksplosive eller etsende materialer med mindre skapet er spesielt konstruert for dette.
- Hold skapet unna åpen ild, varmeovner og høy fuktighet.

#### **5. Barn og feilbruk**

- Skap er ikke leker. Hindre barn i å klatre inn i eller leke med dørene.
- Feil bruk kan føre til skade eller ødeleggelser.

#### **6. Vedlikehold og inspeksjon**

- Kontroller jevnlig at dører, låser og hengsler fungerer som de skal.
- Skift ut skadede eller manglende deler umiddelbart.
- Hold skapet rent og fritt for hindringer for å sikre trygg bruk.

### **HU: FIGYELMEZTETÉSI UTASÍTÁSOK – BIZTONSÁG**

A telepítést szigorúan a gyártó utasításainak megfelelően kell elvégezni – ellenkező esetben biztonsági kockázat léphet fel.

#### **1. Terhelhetőség**

- Ne terhelje túl a polcokat vagy rekeszeket. Tartsa be a gyártó által megadott maximális terhelési határértékeket.
- A stabilitás érdekében a nagyobb súlyú tárgyakat az alsó részekben tárolja.

#### **2. Borulásveszély**

- A felborulás elkerülése érdekében javasolt a szekrényt megfelelő rögzítési megoldásokkal a falhoz rögzíteni.
- Ne másszon fel, ne üljön rá, és ne álljon a szekrény tetejére.
- Ne támaszkodjon a szekrény ajtajára és ne húzza azt.

#### **3. Az ajtók biztonságos használata**

- Az ajtókat óvatosan nyissa és zárja, hogy elkerülje a sérüléseket.
- Ne csapja be az ajtókat, mert ez károsíthatja a zsanérokat és a zárat.
- Ne akasszon tárgyakat a szekrény ajtajára vagy a szellőzőnyílásaira.

#### **4. Tűz- és vegyi anyagok biztonsága**

- Ne tároljon gyúlékony, robbanásveszélyes vagy maró anyagokat, kivéve, ha a szekrény ilyen célra lett tervezve.
- Tartsa távol a szekrényt nyílt lángtól, fűtőtestektől és a túlzott nedvességtől.

#### **5. Gyermekek és helytelen használat**

- A szekrény nem játék. Ne engedje, hogy a gyermekek bemásszanak a szekrénybe vagy az ajtókkal játszanak.
- A helytelen használat sérülést vagy károkat okozhat.

## **6. Karbantartás és ellenőrzés**

- Rendszeresen ellenőrizze, hogy az ajtók, zárok és zsanérok megfelelően működnek-e.
- A sérült vagy hiányzó alkatrészeket azonnal cserélje ki.
- A biztonságos használat érdekében tartsa a szekrényt tisztán és akadálymentesen.

## **SK: VÝSTRAŽNÉ POKYNY – BEZPEČNOSTĚ**

Inštalácia musí byť vykonaná v prísnom súlade s pokynmi výrobcu – inak môže dôjsť k ohrozeniu bezpečnosti.

### **1. Nosnosť**

- Nepreťažujte police ani priehradky. Dodržiavajte maximálne hmotnostné limity stanovené výrobcom.
- Ťažšie predmety ukladajte do spodnej časti, aby sa zachovala stabilita.

### **2. Nebezpečenstvo prevrátenia**

- Na zabránenie prevráteniu sa odporúča pripevniť skrinku k stene pomocou vhodných upevňovacích prvkov.
- Nelezte, nesadajte si ani nestojte na skrinke.
- Neopierajte sa o dvierka a neťahajte ich.

### **3. Bezpečné používanie dvierok**

- Dvierka otvárajte a zatvárajte opatrne, aby ste predišli zraneniu.
- Nepribuchujte dvierka – môže to poškodiť pánty a zámky.
- Nezavesujte predmety na dvierka ani na ventilačné otvory skrinky.

### **4. Požiarna a chemická bezpečnosť**

- Neuchovávajte horľavé, výbušné ani korozívne látky, pokiaľ skrinka nie je na tento účel určená.
- Skrinky držte mimo dosahu otvoreného ohňa, ohrievačov a nadmernej vlhkosti.

### **5. Deti a nesprávne používanie**

- Skrinky nie sú hračky. Zabráňte deťom, aby do nich liezli alebo sa hrali s dvierkami.
- Nesprávne používanie môže viesť k zraneniu alebo poškodeniu.

### **6. Údržba a kontrola**

- Pravidelne kontrolujte, či dvierka, zámky a pánty fungujú správne.
- Poškodené alebo chýbajúce diely okamžite vymeňte.
- Skrinku udržiavajte čistú a bez prekážok, aby bola bezpečná na používanie.

## **CS: VAROVNÉ POKYNY – BEZPEČNOST**

Instalace musí být provedena v přísném souladu s pokyny výrobce – jinak může dojít k ohrožení bezpečnosti.

### **1. Nosnost**

- Nepřetěžujte police ani přihrádky. Dodržujte maximální hmotnostní limity stanovené výrobcem.
- Těžší předměty ukládejte do spodní části, aby byla zachována stabilita.

### **2. Nebezpečí převrácení**

- Pro zabránění převrácení se doporučuje připevnit skříňku ke zdi pomocí vhodných upevňovacích prvků.
- Nelezte na skříňku, nesedejte si na ni ani na ní nestůjte.
- Neopírejte se o dveře skříňky a netahejte za ně.

### **3. Bezpečné používání dveří**

- Dveře otevírejte a zavírejte opatrně, abyste předešli zranění.
- Nepráskajte dveřmi – může dojít k poškození pantů a zámků.
- Na dveře ani na ventilační otvory skříňky nezavěšujte žádné předměty.

### **4. Požární a chemická bezpečnost**

- Neuchovávejte hořlavé, výbušné ani korozivní látky, pokud skříňka není pro tento účel určena.
- Skříňky držte mimo dosah otevřeného ohně, topných těles a nadměrné vlhkosti.

### **5. Děti a nesprávné použití**

- Skříňky nejsou hračky. Zabraňte dětem, aby do nich lezly nebo si hrály s dveřmi.
- Nesprávné použití může vést ke zranění nebo poškození.

### **6. Údržba a kontrola**

- Pravidelně kontrolujte, zda dveře, zámky a panty správně fungují.
- Poškozené nebo chybějící díly ihned vyměňte.
- Udržujte skříňku čistou a bez překážek, aby byla zajištěna bezpečná manipulace.

## **FI: VAROITUS – TURVALLISUUSOHJEET**

Asennus on suoritettava tarkasti valmistajan ohjeiden mukaisesti – muuten voi syntyä turvallisuusriski.

## 1. Kuormituskyky

- Älä ylikuormita hyllyjä tai osastoja. Noudata valmistajan ilmoittamia enimmäiskuormitusrajoja.
- Aseta painavammat esineet alahyllyille vakauden varmistamiseksi.

## 2. Kaatumisvaara

- Kaatumisen estämiseksi suositellaan kaapin kiinnittämistä seinään sopivilla kiinnitysratkaisuilla.
- Älä kiipeä kaapin päälle, älä istu sen päällä äläkä seiso sen päällä.
- Vältä nojaamista tai vetämistä kaapin ovista.

## 3. Ovien turvallinen käyttö

- Avaa ja sulje ovet varovasti vammojen välttämiseksi.
- Älä paiskaa ovia – se voi vahingoittaa saranoita ja lukkoja.
- Älä ripusta esineitä kaapin oviin tai ilmanvaihtoaukkoihin.

## 4. Paloturvallisuus ja kemikaaliturvallisuus

- Älä säilytä helposti syttyviä, räjähtäviä tai syövyttäviä aineita, ellei kaappi ole suunniteltu siihen tarkoitukseen.
- Pidä kaapit poissa avotulen, lämmittimien ja liiallisen kosteuden läheltä.

## 5. Lapset ja väärinkäyttö

- Kaapit eivät ole leluja. Estä lapsia kiipeämästä sisään tai leikkimästä ovilla.
- Väärinkäyttö voi aiheuttaa vammoja tai vahinkoa.

## 6. Huolto ja tarkastus

- Tarkista säännöllisesti, että ovet, lukot ja saranat toimivat oikein.
- Vaihda vaurioituneet tai puuttuvat osat välittömästi.
- Pidä kaapit puhtaina ja esteettöminä turvallisen käytön varmistamiseksi.

## PT: INSTRUÇÕES DE SEGURANÇA

A instalação deve ser realizada em estrita conformidade com as instruções do fabricante – caso contrário, pode haver risco à segurança.

### 1. Capacidade de carga

- Não sobrecarregue prateleiras ou compartimentos. Siga os limites máximos de carga indicados pelo fabricante.
- Armazene os itens mais pesados na parte inferior para manter a estabilidade.

### 2. Risco de tombamento

- Para evitar quedas, recomenda-se fixar o armário à parede utilizando soluções de fixação adequadas.
- Não suba, sente ou fique em pé sobre o armário.
- Evite apoiar-se ou puxar as portas do armário.

### **3. Uso seguro das portas**

- Abra e feche as portas com cuidado para evitar ferimentos.
- Não bata as portas, pois isso pode danificar as dobradiças e fechaduras.
- Não pendure objetos nas portas ou nas aberturas de ventilação do armário.

### **4. Segurança contra incêndios e produtos químicos**

- Não armazene materiais inflamáveis, explosivos ou corrosivos, a menos que o armário tenha sido projetado para esse fim.
- Mantenha os armários longe de chamas abertas, aquecedores e umidade excessiva.

### **5. Crianças e uso indevido**

- Os armários não são brinquedos. Impedir que crianças entrem ou brinquem com as portas.
- O uso indevido pode causar ferimentos ou danos.

### **6. Manutenção e inspeção**

- Verifique regularmente se as portas, fechaduras e dobradiças estão funcionando corretamente.
- Substitua imediatamente peças danificadas ou ausentes.
- Mantenha os armários limpos e livres de obstruções para garantir o uso seguro.

## **EN: CLEANING INSTRUCTIONS**

1. Use a soft cloth dampened with warm water and mild detergent. Dry with a clean, dry cloth to prevent water spots or streaks.
2. For stubborn stain use hot, soapy water or a non-abrasive cleaner suitable for metal surfaces.
3. Avoid harsh chemicals and abrasive sponges or steel wool, which can harm and scratch the surface.

## **FR : INSTRUCTIONS DE NETTOYAGE**

1. Utilisez un chiffon doux imbibé d'eau tiède et de détergent doux. Séchez avec un chiffon propre et sec pour éviter les traces d'eau ou les stries.
2. Pour les taches tenaces, utilisez de l'eau chaude savonneuse ou un nettoyeur non abrasif adapté aux surfaces métalliques.
3. Évitez les produits chimiques agressifs et les éponges abrasives ou la laine d'acier, qui peuvent endommager et rayer la surface.

## **DE: REINIGUNGSHINWEIS**

1. Mit einem feuchten Tuch reinigen und einem sauberen, trockenen Tuch nachwischen, um Wasserflecken oder Streifen zu vermeiden.
2. Bei hartnäckigen Flecken warmes Seifenwasser oder einen nicht scheuernden Reiniger für Metalloberflächen verwenden.
3. Vermeiden Sie aggressive Chemikalien sowie Scheuerschwämme oder Stahlwolle, die die Oberfläche beschädigen und verkratzen können

## **ES: INSTRUCCIONES DE LIMPIEZA**

1. Use un paño suave humedecido con agua tibia y detergente suave. Seque con un paño limpio y seco para evitar manchas de agua o rayas.
2. Para manchas difíciles, utilice agua caliente con jabón o un limpiador no abrasivo adecuado para superficies metálicas.
3. Evite los productos químicos agresivos y las esponjas abrasivas o la lana de acero, que pueden dañar y rayar la superficie.

## **NL: SCHOONMAAKINSTRUCTIES**

1. Gebruik een zachte doek bevochtigd met warm water en mild schoonmaakmiddel. Droog af met een schone, droge doek om watervlekken of strepen te voorkomen.
2. Voor hardnekkige vlekken gebruikt u heet sop of een niet-schurend reinigingsmiddel dat geschikt is voor metalen oppervlakken.
3. Vermijd agressieve chemicaliën en schurende sponzen of staalwol, die het oppervlak kunnen beschadigen en krassen. Voor hardnekkige vlekken, gebruik heet zeepsop.

## **IT: ISTRUZIONI PER LA PULIZIA**

1. Utilizzare un panno morbido inumidito con acqua tiepida e detergente delicato. Asciugare con un panno pulito e asciutto per evitare aloni o macchie d'acqua.
2. Per le macchie ostinate, usare acqua calda saponata o un detergente non abrasivo adatto alle superfici metalliche.
3. Evitare prodotti chimici aggressivi e spugne abrasive o lana d'acciaio, che possono danneggiare e graffiare la superficie.

#### **SW: RENGÖRINGSINSTRUKTIONER**

1. Använd en mjuk trasa fuktad med varmt vatten och mildt rengöringsmedel. Torka av med en ren, torr trasa för att undvika vattenfläckar eller ränder.
2. För envisa fläckar, använd hett såpvatten eller ett icke-slipande rengöringsmedel som är lämpligt för metallytor.
3. Undvik starka kemikalier och slipande svampar eller stålull som kan skada och repa ytan.

#### **PL: INSTRUKCJE CZYSZCZENIA**

1. Użyj miękkiej ściereczki zwilżonej ciepłą wodą z łagodnym detergentem. Osusz czystą, suchą ściereczką, aby zapobiec powstawaniu zacieków lub smug.
2. W przypadku uporczywych plam użyj gorącej wody z mydłem lub nieściernego środka czyszczącego odpowiedniego do powierzchni metalowych.
3. Unikaj silnych chemikaliów oraz ściernych gąbek czy wełny stalowej, które mogą uszkodzić i porysować powierzchnię.

#### **DA: RENGØRINGSINSTRUKTIONER**

1. Brug en blød klud fugtet med varmt vand og mildt rengøringsmiddel. Tør af med en ren, tør klud for at undgå vandpletter eller striber.
2. Ved genstridige pletter, brug varmt sæbevand eller et ikke-slibende rengøringsmiddel egnet til metaloverflader.
3. Undgå stærke kemikalier og slibende svampe eller ståluld, som kan beskadige og ridse overfladen.

#### **NO: RENGJØRINGSINSTRUKSJONER**

1. Bruk en myk klut fuktet med varmt vann og mildt vaskemiddel. Tørk med en ren, tørr klut for å unngå vannflekker eller striper.
2. For vanskelige flekker, bruk varmt såpevann eller et ikke-slipende rengjøringsmiddel som passer for metaloverflater.
3. Unngå sterke kjemikalier og slipende svamper eller stålull, som kan skade og ripe overflaten.

#### **HU: TISZTÍTÁSI ÚTMUTATÓ**

1. Használjon puha meleg vízzel és enyhe tisztítószerrel megnedvesített puha kendőt. Száraz tiszta ruhával törölje szárazra, hogy elkerülje a vízfoltokat vagy csíkokat.

2. A makacs foltok eltávolításához használjon forró szappanos vizet vagy fémfelületekre alkalmas, kímélő tisztítószeret.

3. Kerülje az erős vegyszerek, dörzsszivacs vagy acélgyapot használatát, amelyek károsíthatják és megkarcolhatják a felületet.

#### **SK: NÁVOD NA ČISTENIE**

1. Použite mäkkú handričku navlhčenú teplou vodou a jemným čistiacim prostriedkom. Utrite čistou, suchou handričkou, aby ste zabránili vodným škvrnám alebo šmuhám.

2. Pri odolných škvrnách použite horúcu mydlovú vodu alebo neabrazívny čistiaci prostriedok vhodný na kovové povrchy.

3. Vyhnite sa agresívnym chemikáliám a brúsnyim hubkám alebo oceleovej vlne, ktoré môžu poškodiť a poškrabať povrch.

#### **CS: NÁVOD K ČIŠTĚNÍ**

1. Použijte měkký hadřík navlhčený teplou vodou a jemným čisticím prostředkem. Osušte čistým, suchým hadříkem, abyste zabránili vodním skvrnám nebo šmouhám.

2. Na odolné skvrny použijte horkou mýdlovou vodu, nebo neabrazivní čistič vhodný pro kovové povrchy.

3. Vyhněte se agresivním chemikáliím a abrazivním houbičkám nebo ocelové vlně, které mohou povrch poškodit a poškrábat.

#### **FI: PUHDISTUSOHJEET**

1. Käytä pehmeää liinaa, joka on kostutettu lämpimällä vedellä ja miedolla pesuaineella. Kuivaa puhtaalla, kuivalla liinalla estääksesi vesitahrojen tai raitojen muodostuminen.

2. Sitkeisiin tahroihin käytä kuumaa saippuavettä tai metallipinnoille soveltuvaa, ei-hiovaa puhdistusainetta.

3. Vältä voimakkaita kemikaaleja sekä hankaavia sieniä tai teräsvillaa, jotka voivat vahingoittaa ja naarmuttaa pintaa.

#### **PT: INSTRUÇÕES DE LIMPEZA**

1. Use um pano macio umedecido com água morna e detergente suave. Seque com um pano limpo e seco para evitar manchas de água ou riscos.

2. Para manchas difíceis, utilize água quente com sabão ou um limpador não abrasivo adequado para superfícies metálicas.

3. Evite produtos químicos agressivos e esponjas abrasivas ou palha de aço, que podem danificar e arranhar a superfície.