

ARIAL

Avec son design épuré et ses multiples solutions d'électrification, ARIAL est une gamme offrant un aménagement efficace et fonctionnel. En version individuelle ou collaborative, ARIAL s'adapte à vos besoins avec un excellent rapport qualité/prix.



Uniquement pour les bureaux plateaux
ép. 25 mm

new Tables de réunion ARIAL, page 206

- Panneaux écrans TWINS, page 126
- Sièges OSCAR, page 272
- Caissons métal, page 156
- Lampes, page 326



Economique & fonctionnel

Bureaux individuels
P. 80 et 90 cm



Bureaux structure partagée
P. 142 et 165 cm
Existe en mono plateau et double plateau



Multiples solutions d'électrification :
obturateurs, échancrure, trappe

Plateaux mélamine
ép. 19 mm (2 décors)
ou ép. 25 mm (7 décors)

Piètement arche
fixe ou réglable en hauteur

2 TYPES DE PIÉTEMENTS

Pour bureaux
individuels et structures partagées



Arche carrée
fixe
H. 73,5 cm
(ép. 25 mm)

Pour bureaux
individuels uniquement



Arche carrée
réglable en hauteur
H. 62 à 86 cm
(ép. 25 mm)

Exemples de configurations



Bureaux structure partagée double plateaux

2 plateaux individuels ép. 25 mm P. 80 x L. 160 cm avec échancrure
Piètement arche carrée



Bureau individuel avec retour

Plateau principal ép. 25 mm P. 80 x L. 160 cm pré-perçé
pour obturateurs avec retour P. 60 x 80 cm
Piètement arche carrée
+ Retour 2 pieds de soutien carrés



Bureaux structure partagée mono plateau départ/suivant

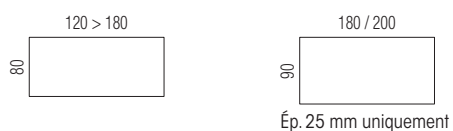
2 bench mono plateaux ép. 25 mm P. 142 x L. 140 cm
pré-perçés pour obturateurs
Piètements arche carrée en extrémité et pied intermédiaire

2 bureaux individuels dont 1 avec retour
P.60 x L. 100 cm et voile de fond. Piétement
fixe arche carrée.

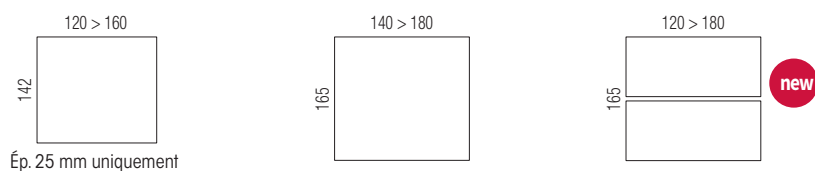


SYNOPTIQUE

Bureaux individuels



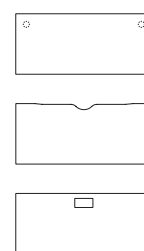
Bureaux structure partagée



Extensions



Connectique



ARIAL

new

Avec son design épuré et ses multiples solutions d'électrification, les tables de réunion ARIAL permettent un aménagement fonctionnel dans l'air du temps. Disponible en table individuelle ou à composer, en console ou table grande capacité, en version hauteur bureau ou table haute, ARIAL est une gamme variée qui répond à tous les besoins.



Bureaux ARIAL, page 102

- Séparations SOLANGE, page 128
- Sièges OSCAR, page 272
- Armoires ARMAND, page 168
- Lampe CL08, page 329



Economique & fonctionnel

Version hauteur bureau
H. 73,5 cm



Version table haute
H. 104,5 cm



Piètement arche fixe
section carrée

Plateau mélamine
ép. 25mm
(disponible en 7 coloris)

Solutions
d'électrification :
obturateurs avec
connexion directe ou
trappe en option

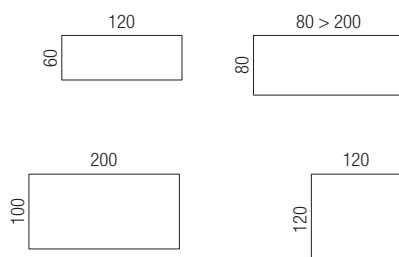
Plusieurs dimensions
disponibles en
profondeur et en
longueur

Repose-pieds et
câbles de tension
pour une stabilité
optimale des tables
hautes
(hors tables P.60 x L. 120
et P.80 x 80 cm)

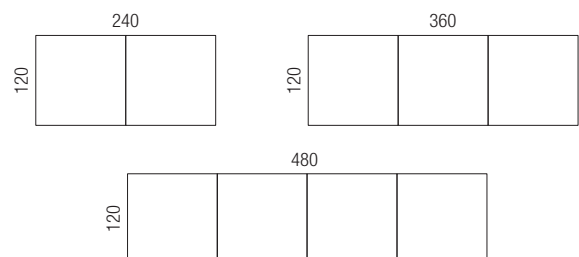
SYNOPTIQUE

Tables de réunion H. 73,5 et 104,5 cm

Tables individuelles



Tables grande capacité
(tables 120 x 120 cm à juxtaposer)



CARACTÉRISTIQUES

BUREAUX INDIVIDUELS, BENCH et TABLES DE REUNION



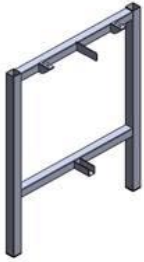


PLATEAUX

<p>COMPOSITION</p>	<p>Panneaux de particules agglomérées revêtus de mélamine, ép. 19 mm ou 25 mm. 2 faces décor traitées anti-reflets. Chants plats collés en ABS ép. 2mm, rayonnés en partie haute et basse. Chants assortis au décor du plateau Densité des panneaux 650 kg/m³ (ép. 19 mm) et de 630 à 710 kg/m³ (ép. 25 mm)</p> <p>Panneaux issus de forêts durablement gérées (PEFC) Classement au feu M3 (combustible moyennement inflammable) conformément à la norme NF EN 13501-1 Panneaux certifiés E1 (contrôle de l'émission de formaldéhyde) avec 6,5 mg HCNO/100 mg et répondant à la norme NF EN 717-2</p> <p>Panneaux mélamine (hors décor chêne brunswick R3 et chêne café M9) conformes à la norme ISO22196 qui leur confère des propriétés antibactériennes.</p> <p>Le plateau est légèrement débordant du piétement pour permettre une juxtaposition parfaite lors de configurations multiples</p>
<p>CHOIX DE L'ELECTRIFICATION</p>	<p>POUR LES BUREAUX</p> <p>> Plateaux ép. 19 mm</p> <ul style="list-style-type: none"> - Nus (perçage pour obturateur à faire à la scie cloche ou en commande spéciale) - Découpés pour trapp(e) ABS top access 260 x 116 mm. Trappe et goulotte d'électrification métallique incluses <p>> Plateaux ép. 25 mm</p> <ul style="list-style-type: none"> - Pré-perçés en 1 ou 2 points (selon plateaux) pour obturateurs optionnels ø80 mm - Avec échancrure (encoche centrale Prof. 80 mm) - Découpés pour trappe(s) soft closing 240 x 120mm. Trappe et goulotte d'électrification métallique incluses <p>!/ \ Trappes différentes selon l'épaisseur du plateau</p> <p>POUR LES TABLES DE REUNION</p> <p>> Plateaux ép. 25 mm uniquement</p> <ul style="list-style-type: none"> - Plateaux nus (Prof. 600 et 800 mm) - Pré-perçés en 1 ou 2 points au centre (selon plateaux) pour obturateurs optionnels ø80mm (Prof .1000 et 1200 mm)) - Découpés pour trappe soft closing 240 x 120 mm au centre. Goulotte(s) métallique(s) double(s) incluse(s). Trappe(s) à commander séparément (voir options) . Pour plateaux Prof. 1000 et 1200 mm <p>!/ \ Spécificités TABLES HAUTES de réunion pré-perçées pour obturateurs: Possibilité de rajouter une goulotte double. Choisir la bonne dimension pour éviter d'être en conflit avec les câbles en extrémité :</p> <ul style="list-style-type: none"> - Table haute P.1000x2000 mm=> 1 goulotte L. 1100 mm (réf 1067388) - Table haute P.1200x1200 mm => 1 goulotte L500 mm (réf 2370267) - Table haute P.1200x2400 mm =>1 goulotte L 1500 mm (réf 1067390) - Table haute P.1200x3600 mm => 2 goulottes L 900 mm (réf 1067391) et 1 goulotte L. 700 mm (réf 3711022) - Table haute P.1200x4800 mm => 2 goulottes L. 1500 mm (réf 1067390) et 1 goulotte L. 900 mm (réf 1067391)




PIÉTEMENTS

<p>GENERALITES</p>	<p>Structure piétement arche composé de</p> <ul style="list-style-type: none"> > 2 montants verticaux > 1 traverse supérieure soudée > Tube d'acier ép. 2mm, > Finition poudre epoxy. 3 coloris au choix (blanc, gris aluminium et noir) > Vérins de mise à niveau ø 38 mm en polypropylène noir avec une course de 15 mm <p>POUR LES BUREAUX</p> <ul style="list-style-type: none"> > Piétement fixe, individuel et partagé : Hauteur plan de travail H. 730 mm (ép. 19 mm) et H. 735 mm (ép. 25 mm) > Piétement réglable en hauteur (uniquement pour les bureaux individuels) : Amplitude de réglage de 620 à 860mm (base ép. 25mm) au pas de 20mm grâce à des pieds télescopiques (section 50x50 et 54x45mm) bloqués par vis. <p>POUR LES TABLES DE REUNION</p> <ul style="list-style-type: none"> > Piétement fixe, individuel et partagé > Existe en 2 hauteurs : Hauteur plan de travail H.735 et H.1045 mm pour les tables hautes
<p>ARCHE Carrée</p> 	<p>Piètement section carrée 50 x 50 mm avec traverse soudée 45 x 45 mm. Existe en piètement fixe, individuel et partagé et réglable en hauteur Pour bureaux et tables de réunion</p>
<p>PIEITEMENT INTERMEDIAIRE PARTAGE</p> 	<p>Piètement section carrée 50 x 50 mm en retrait par rapport au bord du plateau :</p> <ul style="list-style-type: none"> > En retrait de 352 mm pour le pied intermédiaire Bench Prof 1420 mm > En retrait de 402 mm pour le pied intermédiaire Bench Prof 1650 mm <p>Existe uniquement en version fixe pour les postes structure partagée et tables de réunion (H 735 mm)</p>
<p>ARCHE Carrée - Table Haute</p> 	<p>Piètement section carrée 50 x 50 mm avec 2 traverses soudées 45 x 45 mm. Barre repose pied section 40 x 40 mm entre les 2 piètements arche</p>




CARACTÉRISTIQUES

BUREAUX INDIVIDUELS, BENCH et TABLES DE REUNION

<p>PIÈTEMENT INTERMEDIAIRE PARTAGE - Table haute</p> 	<p>Piètement section carrée 50 x 50 mm en retrait de 203 mm par rapport au bord du plateau Barre repose pied section 40 x 40 mm entre les piètements Piètement intermédiaire uniquement pour les tables hautes P.1200 mm</p>
<p>SYSTÈME DE FIXATION</p>	<p>Fixation du piètement Piètements reliés ensemble par 1 ou 2 traverses réalisées en tube 50 x 20 mm, ép. 1,5 mm afin de solidifier l'ensemble de la structure > 1 traverse sous plateau P. 600, P. 800 et P. 900 mm > 2 traverses sous plateau à partir de la P.1000 mm Fixation de la traverse au piètement par 1 ou 2 accroches-poutre (selon version) réalisées en tôle d'acier, ép. 4 mm soudée sur partie supérieure de l'arche > Finition des traverses en gris aluminium (tables H. 735 et H. 1045 mm)</p> <p>Fixation de la structure au plateau > Supports plateau réalisés en tôle d'acier ép. 1,5 mm, soudés sur la traverse supérieure de l'arche, côté intérieur > Fixation par inserts métal vissés facilitant le montage et le démontage et garantissant une excellente tenue à l'arrachement (140 kg par insert en conditions d'essai)</p> <p>Spécificités pour les tables hautes > Présence de câbles en métal Ø 3 mm entre la barre repose pied et les traverses sous plateau pour rigidifier la structure (excepté pour les dimensions 800x800 et 600x1200) > Barre repose pied avec 2 câbles pour les tables individuelles. Dans les tables à juxtaposer (P.1200), présence d'1 seul câble à chaque plateau en extrémité. Pas de câble au centre</p>

CARACTÉRISTIQUES


CAISSON HAUTEUR BUREAU

	<p>Dimensions caisson: L. 432 x H. 710 x P. 600 ou P. 800 mm</p> <p>Caisson H. 710 mm sur lequel on vient ajouter un top ép. 19 mm ou 25 mm, assorti au coloris du plan de travail Caisson à juxtaposer au bureau</p> <p>Coffre > Tôle d'acier ép. 8/10ème, peinture epoxy (voir nuancier fiche produit caissons) > Réalisé par pliage en L et structure (côté et entretoise) soudée par point > Vérins de réglage Ø 35 mm avec une course de 15 mm</p> <p>Tiroirs > Tôle d'acier ép. 7/10ème avec préhension latérale. Tiroirs avec glissières à billes > 2 tiroirs de rangement à plat (extraction 80 %) et 1 tiroir pour dossiers suspendus (extraction 100 %), doté d'une 5ème roulette anti-basculement OU > 4 tiroirs de rangement à plat (extraction 80 %) > Ouverture sélective des tiroirs > Serrure centralisée à barillet numéroté interchangeable fournie avec 2 clés dont 1 pliable (passe-partout disponible en option) > Plumier ABS noir intégré dans le 1er tiroir</p> <p>Fixation top sur le caisson par adhésif Fixation caisson juxtaposé au plateau principal par 2 platines de liaison</p> <p>Montage : Caisson livré monté excepté le top à poser</p>
------------------------------------------------------------------------------------	---------------------------------------------------------------------------------------------------------------------------------------------------------------------------------------------------------------------------------------------------------------------------------------------------------------------------------------------------------------------------------------------------------------------------------------------------------------------------------------------------------------------------------------------------------------------------------------------------------------------------------------------------------------------------------------------------------------------------------------------------------------------------------------------------------------------------------------------------------------------------------------------------------------------------------------------------------------------------------------------------------------------------------------------------------------------------------------------------------------------------------------------------------------------------------------------------------------------------------------------------------------------------------

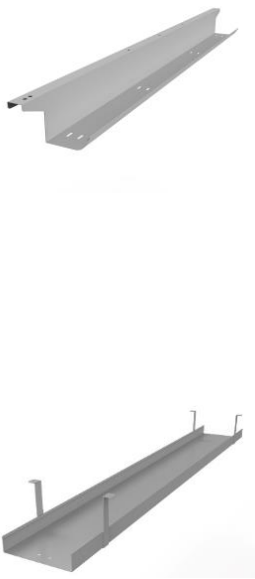


OPTIONS BUREAUX ET TABLES DE REUNION - GESTION DE L'ELECTRIFICATION

ÉLECTRIFICATION SUR PLATEAU - Electrification non exhaustive - Autres types nous consulter


	<p>Obturateur "EOL" > Obturateur en ABS injecté de forme ronde composé d'un bouchon "EOL" (Ø 60 mm) et d'une bague encastrée dans le plateau (Ø 80 mm). > Montage : A positionner sur les plateaux avec pré-défonces pour obturateur(s) Ø 80 mm, à droite, à gauche ou des 2 côtés > Finitions : blanc OG, gris aluminium OI ou gris anthracite OK</p> <p>Trappe ABS Top access (pour plateaux ép. 19 mm) > Trappe en ABS injecté, coloris gris aluminium OI ou blanc OG > Montage : A positionner sur les plateaux ép. 19 mm découpés pour trappes. Dimensions : L. 260 x 116 mm > N'existe pas avec nourrice</p> <p>Trappes soft closing avec et sans nourrices (pour plateaux ép. 25 mm) > Trappe avec système de fermeture soft closing avec brosses grises intégrées > Montage : A positionner sur les plateaux ép. 25 mm découpés pour trappes. Dimensions : L. 240 x 120 mm > Existe aussi avec nourrice fixe intégrée (2PC + 2 RJ45 + 2 chargeurs USB). Fournie avec câble d'alimentation EUR de 2M. Existe en version CH > Finitions: Aluminium naturel OI ou epoxy blanc SO</p>
-----------------------------------------------------------------------------------	----------------------------------------------------------------------------------------------------------------------------------------------------------------------------------------------------------------------------------------------------------------------------------------------------------------------------------------------------------------------------------------------------------------------------------------------------------------------------------------------------------------------------------------------------------------------------------------------------------------------------------------------------------------------------------------------------------------------------------------------------------------------------------------------------------------------------------------------------------------------------------------------------------------------------------------------------------------------------------------------------------------------------------------------------------------------------------------------------------------------------------------------------------------------------------------------------------------------------------------------------------------------------------------------------------------------------------------------------------------

ÉLECTRIFICATION HORIZONTALE


	<p>Goulotte pour bureaux individuels > Tôle d'acier pliée ép. 1 mm. finition assortie au coloris du piétement > H. 100 mm. Pour plateaux L. 1200 à L. 1800 mm > Se positionne par vis à bois sous le plateau directement > La goulotte est systématiquement incluse avec les plateaux découpés pour trappe (trappe à commander en sus)</p> <p>Dimensions utiles : P. 129 x H. 100mm Longueurs utiles : - Plans L. 1200 mm - Goulotte L. 900 mm - Plans L. 1400 mm - Goulotte L. 1100 mm - Plans L. 1600 mm - Goulotte L. 1300 mm - Plans L. 1800 mm - Goulotte L. 1500 mm</p> <p>Goulotte double pour bureaux bench et tables de réunion > Tôle d'acier pliée ép. 1 mm, finition assortie au coloris du piétement > Se fixe sous la plateaux par vis à bois via 4 équerres pliées dans la tôle de la goulotte > Perforation aux extrémités de la goulotte permettant la fixation de la vertèbre d'électrification > La goulotte double grande capacité est systématiquement incluse avec les plateaux découpés pour trappes</p> <p>Dimensions hors tout sous le plateau : P. 240 x H. 140 mm Longueurs utiles : - Plans L. 1200 mm - Goulotte L. 900 mm - Plans L. 1400 mm - Goulotte L. 1100 mm - Plans L. 1600 mm - Goulotte L. 1300 mm - Plans L. 1800 et 2000 mm - Goulotte L. 1500 mm /!\ Pour les tables hautes de réunion, nous consulter pour le choix de la bonne dimension</p>
------------------------------------------------------------------------------------	-----------------------------------------------------------------------------------------------------------------------------------------------------------------------------------------------------------------------------------------------------------------------------------------------------------------------------------------------------------------------------------------------------------------------------------------------------------------------------------------------------------------------------------------------------------------------------------------------------------------------------------------------------------------------------------------------------------------------------------------------------------------------------------------------------------------------------------------------------------------------------------------------------------------------------------------------------------------------------------------------------------------------------------------------------------------------------------------------------------------------------------------------------------------------------------------------------------------------------------------------------------------------------------------------------------------------------------------------------------------------------------------------------------------------------------------------------------------------------------------------------------------------------------------------------------------------------------------------------------------------------------------------------------------------------------------------------------------------------------------------------------------------------------------------------------------------------------------------



ÉLECTRIFICATION VERTICALE

	<p>Carter aimanté</p> <ul style="list-style-type: none"> > En tôle d'acier ép. 0,6 mm. Dim. H. 470 x L.50 x P.25mm. Finitions blanc SO, gris aluminium SA, gris anthracite SC et noir SG > Fixation au piétement métallique par aimant intégré > Compatible avec les piétements fixes ou piétements réglables en hauteur
-----------------------------------------------------------------------------------	------------------------------------------------------------------------------------------------------------------------------------------------------------------------------------------------------------------------------------------------------------------------------------------------------------------------------------------------------------------------------------

AUTRES OPTIONS BUREAU

<p>VOILE DE FOND</p> 	<p>Tôle d'acier ép. 0,7 mm, munie de 3 stries horizontales. Finition assortie à la finition des piétements Se fixe avec 2 vis métriques M6x12 sur inserts positionnés sous le plateau</p> <p>Hauteur totale hors tout sous le plateau : H. 280 mm, ép. 23 mm</p> <p>Longueurs utiles : le voile de fond mesure 300 mm de moins que le plan de travail</p> <ul style="list-style-type: none"> - Plan L. 1200 mm : Voile de fond L. 900 mm - Plan L. 1400 mm : L. 1100 mm - Plan L. 1600 mm : L. 1300 mm - Plan L. 1800 mm : L. 1500 mm
-------------------------------------------------------------------------------------------------------	-------------------------------------------------------------------------------------------------------------------------------------------------------------------------------------------------------------------------------------------------------------------------------------------------------------------------------------------------------------------------------------------------------------------------------------------------------------------------------------------------------------------------------------------------------------------------------------


<p>PANNEAUX ECRANS</p>	<p>Voir fiche technique spécifique des panneaux écrans</p>
------------------------	------------------------------------------------------------




DIMENSIONS

BUREAUX INDIVIDUELS et BENCH

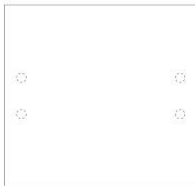
DIMENSIONS HORS TOUT (en mm)

BUREAUX INDIVIDUELS	RECTANGULAIRES (Nus ép. 19 mm, obturateurs et échancrure ép. 25 mm, trappes ép. 19 et 25 mm)	
		
Profondeur	800	900*
Largeur	1200 / 1400 / 1600 / 1800	1800/2000
Hauteur piétement fixe	730 (ép. 19 mm) / 735 (ép. 25 mm)	730 (ép. 19 mm) / 735 (ép. 25 mm)
Hauteur piétement RH	de 614 à 854 (ép. 19 mm) / de 620 à 860 mm (ép. 25 mm)	

* Profondeur 900mm uniquement disponible en ép. 25 mm



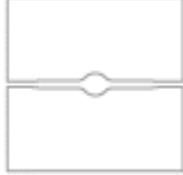
EXTENSIONS RETOUR BUREAU	RECTANGULAIRES	
		
Profondeur	600	
Largeur	800*/1000	
Hauteur piétement fixe	730 (ép. 19 mm) / 735 (ép. 25 mm)	

* Dim 600x800 mm disponible uniquement en ép. 25mm

BUREAU BENCH DÉPART / SUIVANT (Mono plateaux)	RECTANGULAIRES (obturateurs ép. 25 mm / trappes ép 19 et 25mm)	
		
Profondeur	1420*	1650*
Largeur	1200/1400/1600	1400/1600/1800
Hauteur piétement fixe	730 (ép. 19 mm) / 735 (ép. 25 mm)	

* Profondeur 1420 mm disponible uniquement en plateaux ép. 25 mm


* Monoplateaux Prof 1650 ép. 19 mm disponibles uniquement en version découpée pour trappe en L140 et 160 mm

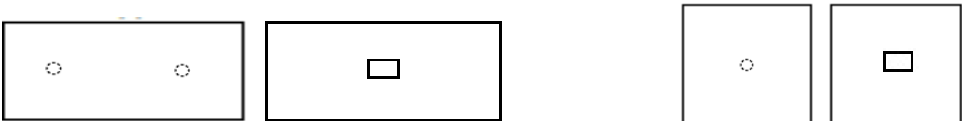
BUREAU BENCH DÉPART / SUIVANT (2 plateaux individuels)	RECTANGULAIRES (Nus ép. 19mm / obturateurs et échancrure ép. 25mm / trappe ép. 19 et 25 mm)			
				
Profondeur	1650			
Largeur	1200/1400/1600/1800			
Hauteur piétement fixe	730 (ép. 19 mm) / 735 (ép. 25 mm)			

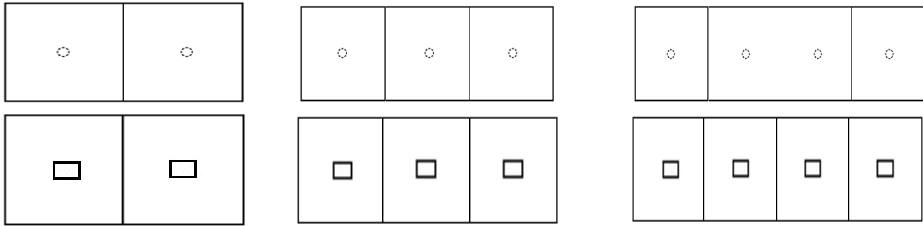


DIMENSIONS

TABLES DE REUNION (uniquement plateaux ép. 25mm)

DIMENSIONS HORS TOUT (en mm)			
TABLES INDIVIDUELLES	TABLES RECTANGULAIRES ET CARREES (Plateaux nus)		
			
	Profondeur	600	800
	Largeur	1200	800/1400/1600/1800/2000
Hauteur piétement fixe	735 / 1045		

TABLES INDIVIDUELLES	TABLES RECTANGULAIRES ET CARREES (Obturateurs, trappe)		
			
	Profondeur	1000	1200
	Largeur	2000	1200
Hauteur piétement fixe	735 / 1045		

TABLES A JUXTAPOSER* (PAR MULTIPLE DE 1200x1200 mm)	TABLES RECTANGULAIRES (Obturateurs, trappe)		
			
	Profondeur	1200	
	Largeur	2400 (2x1200) / 3800 (3x1200) / 4800 (4x1200)	
Hauteur piétement fixe	735 / 1045		

*Autres dimensions , nous consulter



BUREAUX INDIVIDUELS & BENCH - Plateaux ép 25 mm, piètement section carrée



Vous avez choisi notre gamme de bureaux ARIAL (plateaux ép. 25 mm, piètement section carrée) certifiée NF Office Excellence Certifié et NF Environnement Ameublement.

Il s'agit donc de bureaux dont l'impact sur l'environnement est réduit tout au long de leur cycle de vie. Ces produits présentent des caractéristiques élevées (conformes aux exigences techniques des Marques de qualité les plus sévères telle NF Office Excellence Certifié) et leurs performances environnementales sont examinées sur la base de 19 critères. Notre site de production est audité annuellement. En terme d'ergonomie, Ariel existe en version fixe mais aussi en version réglable en hauteur afin de proposer des hauteurs de plans de travail adaptées à la morphologie et aux besoins de chaque utilisateur.

Par ailleurs, la gestion de l'électrification est prise en compte : depuis les obturateurs sur le plateau ou des plateaux découpés pour trappe en passant par des goulottes horizontales sous le plateau et des montées de câbles vendues en option.

Pour nettoyer la peinture, nous vous recommandons d'utiliser des produits de nettoyage non abrasifs à base d'eau, de savon et d'alcool (nettoyant à vitres par exemple) en évitant un contact prolongé (essayer sur une partie cachée). Pour l'entretien des plateaux mélamine, nous vous conseillons d'utiliser un chiffon sec avec une eau savonneuse. Seuls les produits PH neutre sont indiqués (ne jamais utiliser de poudre ni de produits contenant des solvants). Attention, le décor blanc (MG) ne résiste pas aux tâches d'Eosine.

Nous nous engageons à tenir disponibles et à l'unité, durant 5 années à partir de la date d'arrêt de production de la gamme concernée, des composants et pièces détachées permettant de remettre en état ce mobilier; des différences de teinte seraient cependant possibles.

Ce meuble est recyclable à plus de 97%. Lors de son élimination, nous vous recommandons de le rapporter dans un centre d'apport volontaire où il pourra être démantelé : tous les éléments hétérogènes sont séparables et la nature des pièces plastiques de plus de 50 g est inscrite sur celles-ci. En France, pour des volumes importants, vous pouvez contacter l'éco-organisme Valdélia (www.valdelia.org) qui vous proposera des solutions adaptées.

Vous pouvez enfin obtenir toutes les précisions sur les caractéristiques de la marque NF Environnement ameublement auprès de :

Institut Technologique FCBA
10 rue Galilée
77420 Champs-sur-Marne
www.fcba.fr

Pour plus d'informations, consulter le site www.nf-environnement-ameublement.com

Conservez cette notice tout au long de la vie de votre mobilier.

