

Un accueil stylé !

Plateaux : MDF laqué 19 mm, coloris noir ou blanc

Pieds : hêtre massif vernis

Dimensions :

- H.35 X L.65 X P.40 cm
- H.35 X L.85 X P.50 cm
- H.35 X L.115 X P.60 cm

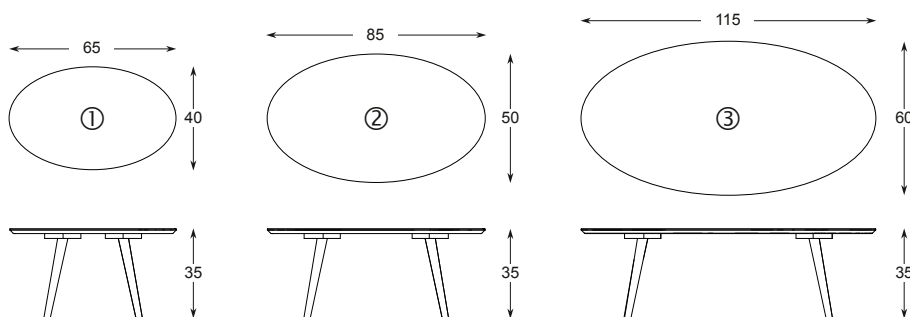
Logistique : livrées à assembler

Plus produit :

- montage facile
- chants biseautés
- design scandinave
- plateaux laqués résistant aux taches et aux rayures



FORMATS DISPONIBLES



RÉFÉRENCE	DÉSIGNATION	PAHT
① TBS65.23.01	TABLE BASSE SCANDI 40X65 CM PIED HÊTRE PLATEAU NOIR	
TBS65.23.13	TABLE BASSE SCANDI 40X65 CM PIED HÊTRE PLATEAU BLANC	
② TBS85.23.01	TABLE BASSE SCANDI 50X85 CM PIED HÊTRE PLATEAU NOIR	
TBS85.23.13	TABLE BASSE SCANDI 50X85 CM PIED HÊTRE PLATEAU BLANC	
③ TBS115.23.01	TABLE BASSE SCANDI 60X115 CM PIED HÊTRE PLATEAU NOIR	
TBS115.23.13	TABLE BASSE SCANDI 60X115 CM PIED HÊTRE PLATEAU BLANC	