



**THE BEST SUPPORT
FOR YOUR AV & IT HARDWARE**
T: + 31(0)23-5478888 | E: info@newstar.eu | W: www.newstar.eu

NS-PLXPROTECT1

ÉCRAN TRANSPARENT NEWSTAR

Le NS-PLXPROTECT1 est un écran transparent pour 1 écran plat, offrant une protection à distance dans votre espace de travail – fabriqué en acrylique transparent, 100% recyclable

| PLXPROTECT en tant que brevet
EU-Design déposé par NewStar |



CARACTÉRISTIQUES

| | |
|------------------------|---------------|
| Couleur | Transparent |
| Épaisseur | 0,3 cm |
| Garantie | 5 ans |
| Gestion des câbles | Oui |
| Hauteur | 74 cm |
| Largeur | 120 cm |
| Poids max. | 0 |
| Poids min. | 0 |
| Réglage de la hauteur | Manuel |
| Taille de l'écran max. | 32 |
| Taille de l'écran min. | 0 |
| VESA maximum | 100x100 |
| VESA minimum | 100x100 |
| Écrans | 1 |
| EAN code | 8717371448219 |

NewStar présente une solution intelligente pour la nouvelle façon de travailler; la série NS-PLXPROTECT. La société a changé depuis la pandémie du Covid-19 et de nouvelles mesures sont prises pour permettre de travailler de la manière la plus sûre possible et de respect de la distance de 1,5/ 2 mètres.

Les produits NS-PLXPROTECT offrent aux utilisateurs une protection supplémentaire avec les autres, en augmentant la distance et en créant une barrière de protection dans l'espace de travail. Le NS-PLXPROTECT1 (pour 1 moniteur) et le NS-PLXPROTECT2 (pour 2 moniteurs) ne nécessitent pas de fixation au bureau ou au plafond - ils peuvent être facilement fixés au support de bureau existant, en se déplaçant avec l'écran plat à la hauteur souhaitée. L'écran, contrairement aux solutions alternatives, ne prend pas d'espace supplémentaire sur le bureau. De plus, l'écran peut être utilisé comme un tableau mémo pour vos listes de tâches, à l'aide de mémos autocollants et de marqueur de tableau blanc. Les produits NS-PLXPROTECT sont très conviviaux, faciles à installer et faciles à nettoyer. Le PLXPROTECT est en acrylique transparent 100% recyclable.

Le NS-PLXPROTECT1 mesure 120 cm de large x 74 cm de haut et convient aux écrans plats jusqu'à 32" avec une fixation VESA de 100x100 mm. L'écran est 100% en acrylique transparent pour assurer une sensation d'espace et possède des angles arrondis. L'écran est équipé de 2 espaces de montage, de sorte qu'il soit réglable en hauteur par rapport au moniteur. Étant donné que le NS-PLXPROTECT1 est monté entre l'écran plat et le support de bureau, l'écran se déplace avec le moniteur ou la station de travail assis-debout lorsqu'ils sont réglés en hauteur.

Dimensions: 1200x740x3 mm
Poids net: 3,16 kg

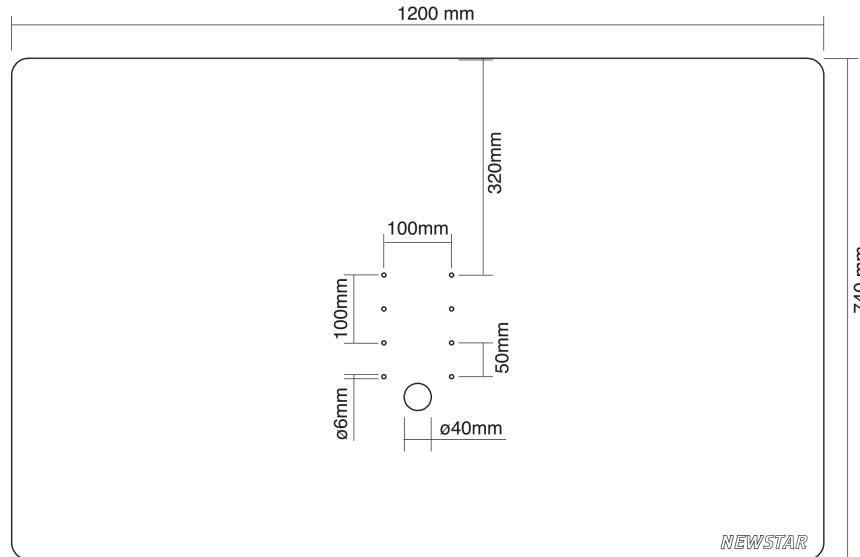
Remarque: Tenez compte de la capacité de charge maximale du support de bureau en



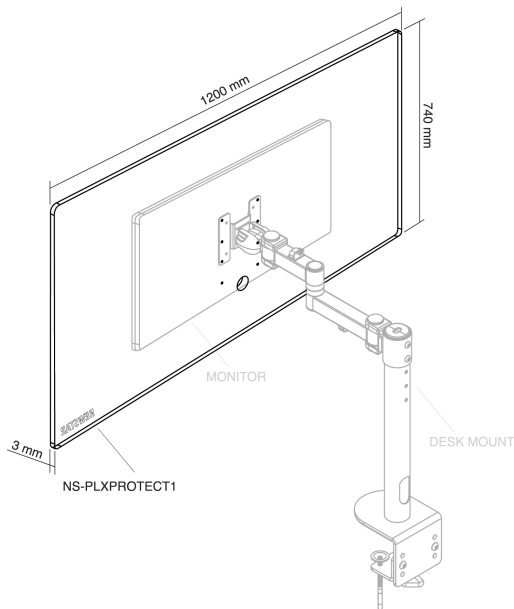
**THE BEST SUPPORT
FOR YOUR AV & IT HARDWARE**
T: + 31(0)23-5478888 | E: info@newstar.eu | W: www.newstar.eu

NS-PLXPROTECT1

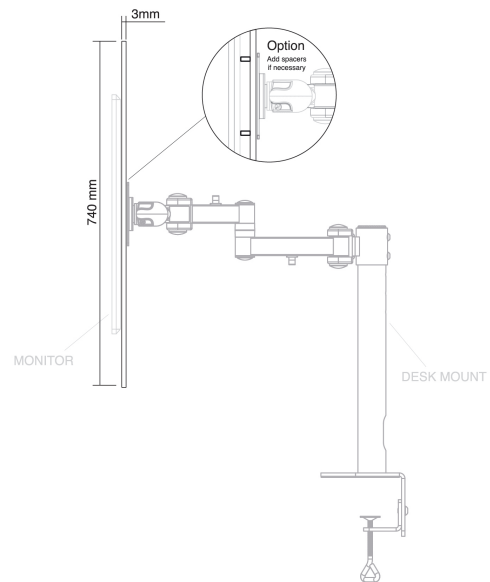
ÉCRAN TRANSPARENT NEWSTAR



NS-PLXPROTECT1



Side back view



Side view