

User manual

# Pocket Memo

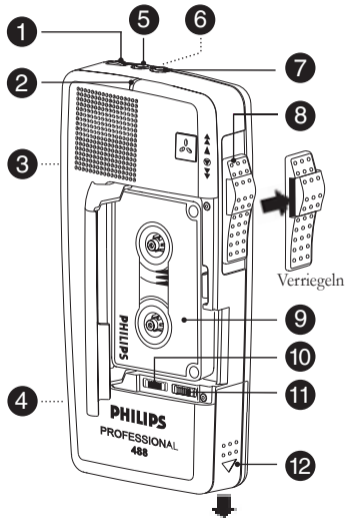


LFH0388

LFH0488

For product information and support, visit  
[www.philips.com/dictation](http://www.philips.com/dictation)

# PHILIPS



**1** Lautstärke: Leise ◀ Laut

**2** LED für Aufnahme/Batterie (REC/BATT)

Im Modus Aufnahme leuchtet die LED-Anzeige.

Falls nicht, überprüfen bzw. wechseln Sie die Batterien.

Wenn die Batterien zu schwach sind, wird vom Pocket Memo beim Stopp/Start einer Aufnahme ein kurzer, akustischer Warnton abgegeben (nur Pocket Memo LFH 488).

**3** Taste Aufnahme (REC)

Drücken Sie die Taste Aufnahme und schieben Sie den 4-Funktionen Schalter auf Wiedergabe, um mit der Aufzeichnung zu beginnen. Die Taste Aufnahme funktioniert nicht, wenn keine Kassette eingelegt oder die Sicherheitslasche der Kassette (Aufnahmeschutz) ausgebrochen ist.

Während der Aufnahme signalisiert ein Warnton das Ende des Bands.

**Schnell-Löschen**

Halten Sie die Aufnahmetaste gedrückt und schieben Sie den 4-Funktionen Schalter in die Stellung ▲ oder ▼.

**4** Netzanschluss

Das optionale Netzgerät LFH 0142 ermöglicht Ihnen, das Pocket Memo ans Stromnetz anzuschließen oder die wiederaufladbaren Batterien von Philips LFH 0153 (Größe AA) im Gerät aufzuladen.

**5** Buchse für Mikrofon (MIC)

Schließen Sie an diese Buchse ein externes Mikrofon an, oder einen Akustikkoppler LFH 0163 zur Aufnahme per Telefon.

**6** Taste Markierung

(nur Pocket Memo LFH 488)

Drücken Sie diese Taste eine Sekunde lang, um eine Markierung für Briefende (EOL) oder Hinweisende zu setzen.

**7** Buchse für Kopfhörer (EAR)

Schließen Sie an diese Buchse einen Kopfhörer zum diskreten Abhören von Kassetten an, oder einen Akustikkoppler LFH 0163 zur Übertragung per Telefon.

**8** 4 - Funktionen Schalter

- ▲ Schneller Vorlauf mit Mithörkontrolle
- ▲ Wiedergabe
- ▼ Stopp
- ▼ Schneller Rücklauf mit Mithörkontrolle

**9** Kassettenfach

**10 Sprachgesteuerte Aufnahme (VA)**

Die Aufnahme stoppt (Aufnahme-LED erlischt), wenn zwei Sekunden lang nicht diktiert wird. Sobald wieder gesprochen wird, wird die Aufnahme automatisch gestartet (Aufnahme-LED leuchtet auf).

Bei großem Abstand zum Mikrofon, z.B. beim Aufzeichnen einer Konferenz oder einer Besprechung, sollten Sie in den Modus Konferenz (•CONF) wechseln.

**Hinweis:** Bei unsachgemäßer Verwendung dieser Funktion kann es zu Betriebsstörungen kommen. Bitte achten Sie darauf, dass bei normalem Diktierbetrieb der VA-Schalter auf OFF gestellt ist.

**11 Empfindlichkeitsstufen des eingebauten Mikrofons (nur Pocket Memo LFH 488)**

Halten Sie im Diktiermodus (- DICT) das Mikrofon ungefähr 5 - 10 cm vom Mund entfernt.

Im Konferenzmodus(•CONF) können Sie Sprache in bis zu 5 m Entfernung vom Mikrofon aufzeichnen.

**12 Batteriefach**

Vor dem ersten Gebrauch des Geräts legen Sie bitte zwei Batterien vom Typ 1,5 V AA oder AM3 ein. Verwenden Sie nur auslaufsichere Alkalibatterien LR6.

Durch die Verwendung der wiederaufladbaren Philips-Batterien LFH 0153 können Sie Geld sparen.

Denken Sie an die Umwelt und werfen Sie leere Batterien nicht in den Haushaltsmüll!

**Achtung:** Wenn Sie Ihr Pocket Memo längere Zeit nicht verwenden, sollten Sie unbedingt die Batterien herausnehmen.

**Tipps für das Diktieren**

Bitte beachten Sie beim Erstellen von Diktaten mit Ihrem Pocket Memo die folgenden Empfehlungen:

Diktieren Sie Satzzeichen wie Punkt, Semikolon, Bindestrich, Gedankenstrich, Schrägstrich, Anführungszeichen, Klammern usw. Normalerweise sollten Sie keine Kommas diktieren müssen.

Orthografische Besonderheiten sollten Sie grundsätzlich buchstabieren. Beispiel: y4, diktieren Sie: klein Ypsilon / hoch vier. Ein weiteres Beispiel: III 0-24B, diktieren Sie: römisch drei / leer / null / Bindestrich / zwei vier / groß b.

Geben Sie Anweisungen zum Formatieren des Texts: 'Einrückung' / 'Ende Einrückung', 'Stop / Wort unterstreichen / weiter', 'Absatz', usw.

Sprechen Sie klar und deutlich, machen Sie keine unnatürlichen Sprechpausen und betonen Sie alle Wörter natürlich.

Vielen Dank, dass Sie sich für ein Pocket Memo von Philips entschieden haben.

Philips bietet verschiedenste Diktierlösungen: Pocket Memos für unterwegs, Tischdiktier- und Abspielgeräte für das Büro, Mehrplatzsysteme für das Diktatmanagement in Schreibbüros.

Daneben gibt es eine Menge praktisches Zubehör.

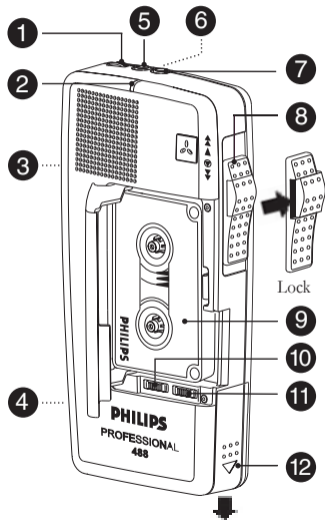
Bevor Sie sich an den Kundendienst wenden, werfen Sie bitte einen Blick in den Abschnitt **“Was ist wenn...”**; dort gibt es Lösungen für die meisten Probleme.

Für weitere Informationen, bei Fragen oder für Reparaturen wenden Sie sich bitte an Ihren Händler. Sollten Sie weiterhin Probleme haben, erhalten Sie zusätzliche Informationen und Ratschläge über das 'Philips Worldwide Service Information Leaflet', welches diesem Produkt beigelegt ist.

Verwenden Sie nur Philips-Zubehör.

**Optionales Zubehör**

- Netzgerät LFH 0142
- Kopfhörer LFH 0131
- Akustikkoppler LFH 0163
- Konferenz-/Ansteckmikrofon LFH 0172
- Gürtelklipp LFH 0181
- Aufladbare Batterien LFH 0153
- Mini-Kassetten: 30 Minuten: LFH 0005  
60 Minuten: LFH 0007



1 Volume: Quiet- ◀ Loud

2 Record/Battery LED (REC/BATT)

The LED lights up to indicate Recording mode. If not: Check/Replace batteries.

When the batteries get low, the Pocket Memo will give a short audio warning tone at the Stop/Start of a recording.  
(Pocket Memo LFH 488 only)

3 Record Button (REC)

Press the Record button and move the 4-Position Switch to Playback to start recording. The Record button does not operate if the cassette is missing or its safety tab of the cassette (record protection) has broken off. A warning tone indicates that you have reached the end of a cassette while recording.

Erase Cassette

Keep the Record button pressed and move the 4-Position Switch to ▼ (Fast Rewind) or ▲ (Fast Forward) to erase the recordings on the cassette.

4 Power Supply Socket

Operate your Pocket Memo from the mains power supply or recharge the Philips LFH 0153 (AA size) rechargeable batteries in your Pocket Memo using the optional LFH 0142 mains adapter

5 Microphone Socket (MIC)

Connect an external microphone, or an acoustic coupler LFH 0163 to record telephone conversations.

6 Index Button

(Pocket Memo LFH 488 only)  
Press for one second to set End-of-Letter or End-of-Message.

7 Earphone Socket (EAR)

Connect an earphone for discreet listening or an acoustic coupler LFH 0163 for telephone transmission.

8 4-Position Switch

- ▲ Fast Forward with listen-in control
- ▲ Playback
- ▼ Pause
- ▼ Fast Rewind with listen-in control

9 Cassette Compartment

**10 Voice-activated Recording (VA)**

Recording stops if nothing is dictated for two seconds (the Record LED goes out); recording restarts automatically at the next sound input (the Record LED lights up).

When dictating from a large distance to the Pocket Memo, e.g. when recording a conference or a meeting, switch to Conference mode (● CONF)

**Note:** Improper use of this feature may cause a malfunction of the machine. Please ensure that for normal dictation purposes the "OFF" position for VA is selected.

**11 Internal Microphone Sensitivity**

*(Pocket Memo LFH 488 only)*

In Dictation mode (- DICT), keep the microphone at a distance of approx. 2 - 4 inches from your mouth.

In Conference mode (● CONF), you can record speech within 15 feet of the microphone.

**12 Battery Compartment**

Insert two 1.5 V AA or AM3 batteries prior to use.

Use only leak-proof alkaline batteries LR6.

Or save money by using Philips rechargeable batteries LFH 0153

Protect the environment: do not dispose of empty batteries in household waste!

**Note:** Remove the batteries from the Pocket Memo if you do not intend to use the device for a long period of time.

**How to Dictate**

When recording a dictation with your Pocket Memo, please bear the following recommendations in mind:

Always dictate punctuation marks such as full stop, semicolon, hyphen, dash, slash, quotation marks, brackets, etc.. However, you do not need to dictate commas.

Clearly spell out special orthography. Example: y4, say: lowercase y / superscript 4. Another example: III 0-24B, say: Roman numeral three / space / naught / hyphen / two four / uppercase B.

Give instructions on how to format the text: 'indent' / 'end indent', 'stop/ underline word / continue', 'paragraph', etc.

Speak clearly and continuously and do not make unnatural pauses or exaggerate how you pronounce

Thank you for buying a Philips Pocket Memo Philips offers solutions for every dictation requirement: Pocket Memos for travelling, desktop dictating and playback units for the office, multi-site systems for managing dictation in typing pools.

In addition, there are a number of practical accessories.

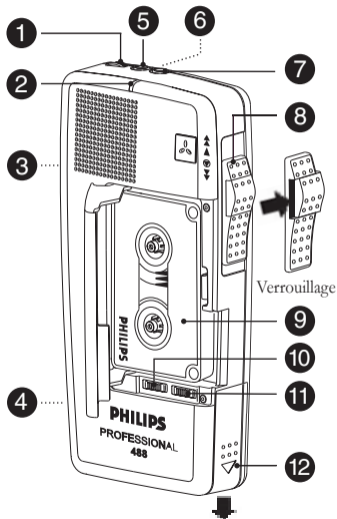
Before calling for service, please refer to the troubleshooting guide - most problems can be solved there.

For additional information, questions or repairs please contact your dealer who supplied the equipment to you or, in case of difficulty, please refer for further information and advice to the 'Philips Worldwide Service Information Leaflet' included with this product.

Only use Philips accessories.

**Optional Accessories**

- Mains adapter LFH 0142
- Earphone LFH 0131
- Acoustic coupler LFH 0163
- Conference /lapel microphone LFH 0172
- Belt clip LFH 0181
- Rechargeable batteries LFH 0153
- Mini-cassettes: 30 minutes: LFH 0005  
60 minutes: LFH 0007



1 Volume: Faible ◀ Fort

2 Voyant d'enregistrement / piles (REC/BATT)

Le voyant s'allume pour indiquer que vous êtes dans le mode enregistrement. Si celui-ci n'est pas allumé vérifiez ou remplacez vos piles.

Si les piles sont moins puissantes, vous entendrez un court signal d'avertissement au début ou à l'arrêt d'un enregistrement.

(seulement pour le Pocket Memo LFH 488)

3 Bouton d'enregistrement (REC)

Pour commencer à enregistrer, déplacez l'interrupteur à quatre positions sur la position lecture et appuyez sur le bouton d'enregistrement. Le bouton d'enregistrement ne fonctionne pas s'il n'y a pas de cassette ou si la languette de sécurité de la cassette (protection de l'enregistrement) est cassée.

Lorsque vous enregistrez et que la cassette arrive à la fin vous entendez un signal sonore.

**Pour effacer une cassette**

Déplacez l'interrupteur à quatre positions sur la position ▲ avance rapide ou sur la position ▼ retour rapide et appuyez sur le bouton d'enregistrement puis maintenez-le enfoncé pour effacer les enregistrements de la cassette.

4 Prise de branchement au secteur

En utilisant l'adaptateur au secteur optionnel LFH 0142, vous pouvez brancher votre Pocket Memo sur le secteur ou recharger dans votre Pocket Memo les piles rechargeables de Philips LFH 0153 (format AA).

5 Prise microphone (MIC)

Branchez un microphone externe ou un coupleur acoustique LFH 0163 pour enregistrer des conversations téléphoniques.

6 Bouton Index

(seulement pour le Pocket Memo LFH 488)

Appuyer pendant 1 seconde pour régler la fin de lettre ou la fin de message.

7 Prise d'écouteur (EAR)

Branchez un écouteur pour une écoute discrète ou un coupleur acoustique LFH 0163 pour des transmissions téléphoniques.

8 Commande simple avec un bouton

- ▲ Avance rapide avec écoute de contrôle
- ▲ Lecture
- ▼ Pause
- ▼ Retour rapide avec écoute de contrôle

9 Compartiment cassette

### 10 Enregistrement activé à la voix (VA)

L'enregistrement s'arrête lorsque rien n'est dicté pendant 2 secondes (le voyant d'enregistrement REC disparaît), et reprend automatiquement au prochain son (le voyant d'enregistrement REC s'allume).

Lorsque vous dictez à une grande distance du Pocket Memo, par exemple lorsque vous enregistrez une conférence ou un meeting, passez en mode conférence (● CONF).

**Note:** Tout usage impropre de cette fonction risque de causer un mauvais fonctionnement de l'appareil. Pour toute dictée normale, désactiver cette fonction (position "OFF").

### 11 Sensibilité du microphone incorporé

*(seulement pour le Pocket Memo LFH 488)*

En mode dictée (- DICT), gardez le microphone à une distance d'environ 5-10 cm de votre bouche.

En mode conférence (● CONF), vous pouvez enregistrer dans les 15 mètres autour du microphone.

### 12 Compartiment des piles

Avant utilisation, placez deux piles de 1,5 V AA or AM3 dans ce compartiment. Utilisez uniquement des piles étanches à l'alcaline LR6.

Ou faites des économies en utilisant les piles de rechargeables Philips LFH 0153.

Respectez l'environnement: ne jetez pas les piles à la poubelle!

**Note:** Enlevez les piles du Pocket Memo si vous n'utilisez pas l'appareil pour une longue période.

### Conseils de dicter

Lorsque vous enregistrez une dictée avec votre Pocket Memo, n'oubliez pas ces recommandations:

Dictez toujours les signes de ponctuation: point, point virgule, trait d'union, barre oblique, guillemets, parenthèses etc. Cependant les virgules n'ont pas besoin d'être dictées.

Epelez clairement les orthographes particulières: p. ex: y4: dites I grec / puissance 4.

Un autre exemple: III O-24B: dites trois en chiffres romains / espace / zéro / trait d'union / deux quatre / b majuscule.

Dictez également les informations pour formater le texte: 'retrait gauche/ fin de retrait' 'stop/ souligner mot'/ continuer ', 'à la ligne/ paragraphe' etc.

Parlez clairement, ne faites pas de pauses pas naturelles ou bien n'exagérez pas la prononciation de certains mots.

Merci d'avoir acheté le Pocket Memo de Philips. Philips offre des solutions pour chaque besoin de dictée: des Pocket Memos pour les voyages, des unités de dictée et de lecture pour le bureau, des systèmes multipostes pour la gestion de dictées dans les pools de frappe.

A ces équipements de base viennent s'ajouter de nombreux accessoires pratiques.

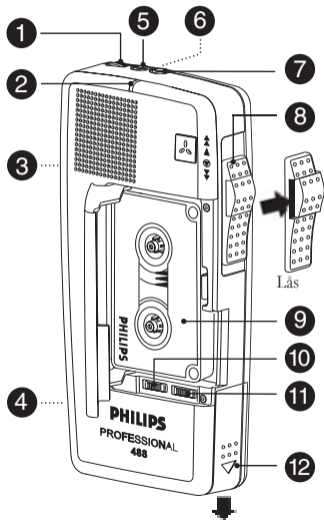
Avant d'appeler le service reportez-vous au guide de dépannage, la plupart des problèmes y sont abordés et résolus.

Pour toutes informations complémentaires, questions ou demande de réparation, veuillez vous adresser au vendeur qui vous a fourni ce matériel ou en cas de difficulté veuillez vous reporter pour plus d'informations et de conseils au 'Philips Worldwide Service Information Leaflet' (petit livre de service Philips dans le monde entier) livré avec ce produit.

N'utilisez que des accessoires Philips.

### Accessoires optionnels:

- Adaptateur de secteur LFH 0142
- Ecouteurs LFH 0131
- Coupleur acoustique LFH 0163
- Microphone de conférence / cravate LFH 0172
- Attache de ceinture LFH 0181
- Piles rechargeables LFH 0153
- Mini cassettes: 30 minutes: LFH 0005  
60 minutes: LFH 0007



1 Lågt ◀ Hög

2 LED inspelning/batteri (REC/BATT)  
LED-indikatorn lyser i Inspelningsläget.  
Om den inte lyser ska batterierna bytas. Dessutom ges en kort varningssignal vid stopp/start av en inspelning.  
(endast för Pocket Memo LFH 488)

3 Inspelningsknapp (REC)  
För att starta inspelning; flytta 4-pos-knappen till Start och tryck sedan på Inspelningsknappen.  
Denna knapp fungerar inte om det saknas kassett eller om kassettsens överspelningsskydd är aktiverat.  
En varningssignal markerar att du har nått kassettsens slut under pågående inspelning.

#### Raderna en kassett

För att radera kassettsens innehåll, flytta 4-pos-knappen till ▲ Snabbspolning framåt eller Snabb-▼ spolning bakåt. Tryck sedan på Inspelningsknappen och håll den nedtryckt medan kassetten raderas.

4 Uttag för nätadapter

Du kan använda din Pocket Memo med hjälp av nätström eller ladda Philips LFH 0153 (storlek AA) uppladdningsbara batterier genom att använda den alternativa LFH 0142 adaptorn.

5 Anslutning för extern mikrofon (MIC)

Anslut en extern mikrofon eller ett akustiskt modem LFH 0163 för att spela in telefonsamtal.

6 Indexknappen

(endast för Pocket Memo LFH 488)  
Håll denna nedtryckt för en sekund för att avsluta ditt brev eller meddelande.

7 Anslutning för hörlurar (EAR)

Anslut hörlurar för diskret lyssnande eller ett akustiskt modem LFH 0163 för telefonöverföring.

8 4-pos-knapp

- ▲ Snabbspolning framåt med återgivningskontroll
- ▲ Start
- ▼ Stopp (Paus)
- ▼ Snabbspolning bakåt med återgivningskontroll

9 Kassettfack



### 10 Röststyrd inspelning (VA)

Inspelning stoppar efter dikteringspaus på 2 sek. (LED slocknar) och startar åter automatiskt vid nästa ljud (LED lyser).

Om du dikterar på stort avstånd till Pocket Memo, t.ex. när du spelar in en konferens eller ett möte, kan du växla till Konferens-läge (●CONF).

**OBS!** VA-funktionen används endast för röststyrd frihandsdiktering!

Vid normal diktering skall VA vara avstängd.

### 11 Känsligheten hos den inbyggda

**mikrofonen** (endast för Pocket Memo LFH 488 )

Håll mikrofonen på ett avstånd på 5-10 cm från din mun i Dikteringsläge (- DICT).

I Konferensläge (●CONF), kan du spela in tal inom 5 meter från mikrofonen.

### 12 Batterifack

Lägg i två 1,5 V AA eller AM3 batterier innan apparaten används.

Använd endast läcksäkra batterier LR6.

Du kan även spara pengar med uppladdningsbara Philips batterier LFH 0153

Skydda miljön genom att inte kasta tomma batterier i behållare för hushållsoppor!

**Observera!** Ta ut batterierna från Pocket Memo ifall du inte tänker använda denna under en längre period.

### Tips för diktering

Var god beakta följande regler, när du spelar in ett diktat:

Diktera alltid skiljetecken som punkt, semikolon, uttropstecken, bindestreck, snedstreck, citationstecken, parenteser mm. Du behöver dock inte diktera kommatecknen.

Bokstavera tydligt ord med speciellt skrivsätt: t ex vid "y4" säger du : liten bokstav y / upphöjd 4. - Ett annat exempel: vid III 0-24B, säger du romersk trea / mellanslag / noll / bindestreck / två fyra / stort bokstav b.

Ge instruktioner om hur texten ska formateras, t.ex. "indragning"/ "indragning "slut", "stopp / understryk ord / fortsätt", "nytt stycke" osv.

Tala klart och tydligt, undvik överdriven betoning.

Naturliga pauser underlättar förståelsen.

Tack för Ditt köp av en Philips Pocket Memo! Philips erbjuder lösningar för alla krav vid diktering: Pocket-Memos på resa, bordsdikterings och återgivningsapparat för kontoret, ett mångsidigt system för hantering av diktat i flerplats skrivpooler. Dessutom finns det ett stort antal praktiska tillbehör.

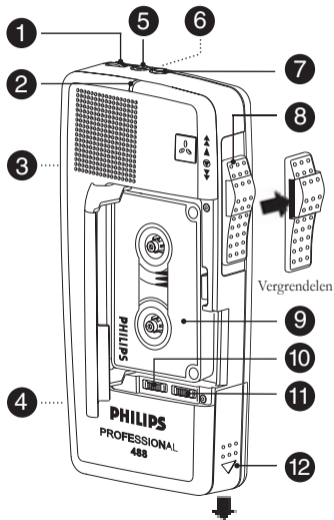
Var god referera till felsökningsguiden, innan du ringer vår servicetjänst. De flesta problem kan lösas med hjälp av felsökningsguiden.

För mer information, vid frågor eller reparation, ta kontakt med återförsäljaren där du har köpt din Pocket Memo. Vid svårigheter referera till 'Philips Worldwide Service Information Leaflet' som ingår i produktets paket.

Använd endast Philips Tillbehör.

### Övriga tillbehör:

- Nätadapter LFH 0142
- Hörlur LFH 0131
- Akustiskt modem LFH 0163
- Konferens-/kavajslagssmikrofon LFH 0172
- Bälteklämma LFH 0181
- Uppladdningsbara batterier LFH 0153
- Minikassetter: 30 minuter: LFH 0005  
60 minuter: LFH 0007



**1** Volumeknop: Zacht ◀ Hard

**2** Opname-/Batterij-LED (REC/BATT)

Het LED licht op in de modus Opname. Zo niet: controleer of wissel de batterijen. Als de batterijen bijna leeg zijn, geeft de Pocket Memo een korte waarschuwingstoon bij het starten of stoppen van een opname (alleen Pocket Memo LFH 488)

**3** Opnameknop (REC)

Druk op de Opnameknop en zet de vierstandenschakelaar op Weergave om een opname te beginnen. De opnameknop functioneert niet indien de cassette ontbreekt of het het opname beschermlijpje van de cassette is uitgebroken. Een waarschuwingssignaal geeft aan dat u tijdens de opname het einde van de cassette heeft bereikt.

#### Cassette wissen

De Opnameknop ingedrukt houden en schuif nu de Vierstandenschakelaar op ▼ (Snel Terugspoelen) of ▲ (Snel Vooruitspoelen) om een gesproken cassette te kunnen wissen.

**4** Netvoedingsingang

Gebruik deze ingang om uw Pocket Memo aan te sluiten op het stroomnet of om de Philips LFH 0153 (AA) oplaadbare batterijen in uw Pocket Memo met behulp van de LFH 0142 stroomadapter op te laden

**5** Microfooningang (MIC)

Sluit op deze ingang een externe microfoon of de akoestische koppeling LFH 0163 voor opname van telefoongesprekken aan.

**6** Markering

(alleen Pocket Memo LFH 488)  
1 sec. indrukken. Het indexsignaal geeft het einde van een opname aan.

**7** Oortelefooningang (EAR)

Sluit op deze ingang een oortelefoon voor het in alle rust beluisteren van opnames of de akoestische koppeling LFH 0163 voor telefonische weergave aan.

**8** Eenvoudige bediening met de vierstandenschakelaar

- ▲ Snel vooruitspoelen met meeluistercontrole
- ▲ Weergave
- ▼ Pauze
- ▼ Snel terugspoelen met meeluistercontrole

**9 Casettevak****10 Stemgestuurde opname (VA)**

Wanneer gedurende 2 sec. geen audiosignaal wordt ontvangen (Opname-LED brandt niet) wordt de opname automatisch gestopt. De opname wordt automatisch voortgezet als er weer een audiosignaal wordt ontvangen (Opname-LED brandt).

Als er vanuit grote afstand wordt gedictieerd, bijv. bij een conferentie of vergadering, moet u omschakelen naar de modus Conferentie (● CONF).

**Let op:** Gebruik de VA mogelijkheid alleen dan indien U zonder gebruik van uw handen opnamen wil maken.

Tijdens normaal gebruik moet de VA mogelijkheid uitgeschakeld zijn.

**11 Gevoeligheid van de ingebouwde microfoon (alleen Pocket Memo LFH 488)**

In de modus Dicteren (- DICT) moet u de microfoon ca. 5-10 cm van uw mond vandaan houden. In de modus Conferentie (● CONF) kunt u tot een afstand van 5 meter van de microfoon spraak opnemen.

**12 Batterijvak**

Leg voor gebruik twee 1.5 V (AA of AM3) batterijen in de Pocket Memo. Gebruik alleen lekvrije batterijen LR6.

Of bespaar geld en gebruik de oplaadbare batterijen LFH 0153 van Philips.

Bescherm het milieu: gooi lege batterijen nooit in het huishoudelijk afval.

**Noot:** verwijder de batterijen uit de Pocket Memo als u van plan bent het apparaat lange tijd niet te gebruiken.

**Tips voor het dicteren**

Houdt tijdens het dicteren met uw Pocket Memo rekening met de volgende aanbevelingen:

Leestekens zoals puntkomma, koppelteken, liggend streepje, schuine streep, aanhalingstekens en haakjes enz. altijd dicteren. U hoeft echter geen komma's te dicteren.

Bijzondere schrijfwijzen altijd duidelijk dicteren: bijv. y4: kleine y-grèque superscript 4, III 0-24B: Romeinse drie spatie nul liggend streepje twee vier hoofdletter B.

Geef aanwijzingen voor de stijlen: bijv. Inspringen / Einde inspringen, stop / woord onderstrepen / verder, alinea, enz.

Spreek helder en duidelijk, niet overdreven accentueren, geen onnatuurlijke pauzes.

Bedankt voor de aankoop van de Philips Pocket Memo

Philips biedt professionele dicteeroplossingen voor alle behoeften: Pocket Memo's voor mobiel gebruik, dicteer- en afspeelapparatuur voor het bureau, multilokatiesystemen voor het organiseren van dictaten in typepools.

Tevens bestaat er nog een groot aantal praktische accessoires.

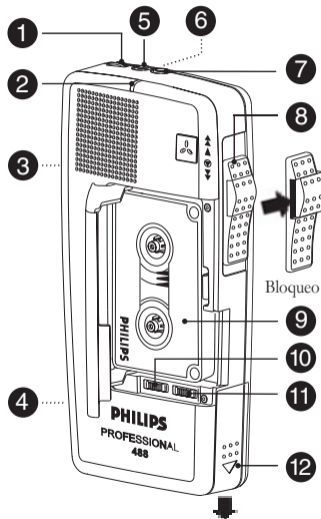
Kijk eerst in de storingsgids voor u de klantendienst belt. U vindt er oplossingen voor de meeste problemen.

Voor nadere informatie, vragen of reparaties kunt u terecht bij de leverancier, waar u het apparaat heeft gekocht, of - bij eventuele problemen - lees de folder 'Philips Worldwide Service Information', geleverd bij dit product.

Gebruik uitsluitend Philips-accessoires.

**Verkrijgbare accessoires:**

- Netvoeding LFH 0142
- Oortelefoon LFH 0131
- Akoestische koppeling LFH 0163
- Conferentie-/knoopsgatmicrofoon LFH 0172
- Riemclip LFH 0181
- Oplaadbare batterijen LFH 0153
- Minicassettes: 30 minuten: LFH 0005  
60 minuten: LFH 0007



**1** Volumen: Bajo ◀ Alto

**2** Lámpara LED de Grabación/Batería (REC/BATT)

La lámpara LED se enciende para indicar que el modo de grabación está activo.

De no ser así, verifique o reemplace las baterías. Cuando la carga de las baterías está baja, el Pocket Memo emite una señal corta de advertencia al iniciar o parar la grabación.

*(Sólo para Pocket Memo LFH 488)*

**3** Botón de grabación (REC)

Para iniciar la grabación, pulse el botón de grabación y mueva el interruptor de cuatro posiciones a la posición de reproducción.

El botón de grabación no funciona si la cinta no está puesta o si se ha roto la lengüeta de seguridad (el protector de grabado).

Un tono de advertencia indica que se ha llegado al final de la cinta durante la grabación.

**Borrado de la cinta**

Para borrar el contenido de la cinta mantenga pulsado el botón de grabación mientras mueve el interruptor de cuatro posiciones a la posición de rebobinado ▼ rápido o avance ▲ rápido.

**4** Zócalo de suministro de energía

Para utilizar su Pocket Memo conectado directamente a la red eléctrica o para recargar las batería recargables Philips LFH 0153 (tamaño AA) utilice el adaptador opcional LFH 0142.

**5** Zócalo de micrófono (MIC)

Conecte un micrófono externo o un acoplador LFH 0163 para grabar conversaciones telefónicas.

**6** Botón de Índice

*(Sólo para Pocket Memo LFH 488)*

Pulsar por un segundo para insertar la marca de fin de carta o mensaje.

**7** Zócalo de los auriculares (EAR)

Conecte un auricular para escuchar discretamente, o un acoplador acústico LFH 0163 para la reproducción por vía telefónica.

**8** Fácil de operar por medio de un botón

- ▲ Avance rápido con control audible
- ▲ Reproducción
- ▼ Pausa
- ▼ Rebobinado rápido con control audible

**9** Compartimento del minicasete

### 10 Grabación activada por la voz (VA)

La grabación se interrumpe al producirse una pausa de 2 segundos (la lámpara LED de grabación se apaga); se reanuda automáticamente al producirse el siguiente sonido (la lámpara LED de grabación se enciende).

Para dictar a gran distancia del Pocket Memo, es decir, para grabar una conferencia o reunión, cambie a modo de conferencia (● CONF).

**Nota:** Use la función de VA sólo para la grabación manos libres! Si desea un dictado normal asegúrese de colocar el botón de VA en la posición "OFF" (desactivada).

### 11 Sensibilidad interna del micrófono

*(Sólo para Pocket Memo LFH 488)*

En modo de dictado (- DICT), mantenga el micrófono a una distancia de aproximadamente 5 a 10 centímetros de su boca.

En modo de conferencia (● CONF), puede grabar habla dentro de un radio de 5 metros del micrófono.

### 12 Compartimento de baterías

Introduzca dos baterías de 1.5 V tipo AA o AM3 antes de utilizar el equipo. Use solamente baterías alcalinas a prueba de escapes LR 6.

O ahorre dinero usando las baterías recargables Philips LFH 0153.

Proteja el medio ambiente: ¡no eche las baterías descargadas a la basura del hogar!

**Nota:** Retire las baterías del Pocket Memo no tiene la intención de utilizarlo por un período de tiempo prolongado.

### Cómo dictar

Durante la grabación de dictados con su Pocket Memo, tenga presente las siguientes recomendaciones

Dicte siempre los signos de puntuación como punto final, punto y coma, guión, barra oblicua, comillas, paréntesis, etc. En general no es necesario dictar las comas.

Deletree claramente las palabras con una ortografía especial. Por ejemplo: para dictar y4, diga: y griega minúscula / 4 elevado. O bien: para dictar III 0-24B, diga: tres en números romanos / espacio / cero / guión / dos / cuatro / B mayúscula.

De instrucciones de cómo formatear el texto: 'sangría' / 'fin de sangría', 'parar / subrayar palabra / continuar', 'párrafo', etc.

Hable claramente, en forma continua y sin pausas artificiales. No exagere la pronunciación de ciertas palabras.

Muchas gracias por adquirir un Philips Pocket Memo. Philips ofrece soluciones profesionales para cada necesidad: Pocket Memos portátiles para viajar, sistemas de dictado y transcripción de sobremesa para la oficina, sistemas multipuesto para la gestión de dictados en grupos de mecanógrafas.

Además, Philips ofrece también una gran cantidad de prácticos accesorios.

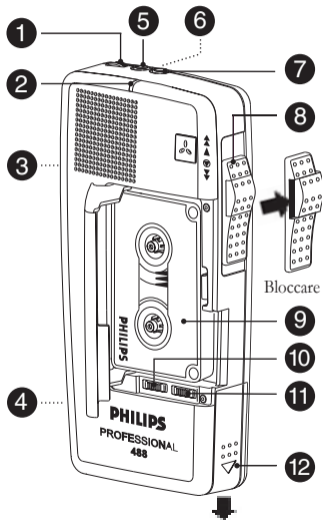
Antes de llamar a nuestro servicio al cliente, consulte la guía de solución de problemas. Allí encontrará la solución a la mayoría de los problemas.

Si desea más información, hacer una consulta específica o solicitar una reparación, diríjase al distribuidor especializado que le suministró el equipo. Si esto no fuera posible, consulte el folleto de 'Servicio de Asistencia Técnica Internacional de Philips' ('Philips Worldwide Service Information Leaflet') incluido en la documentación de su equipo.

Utilice únicamente accesorios Philips.

### Accesorios opcionales

- Alimentador de red LFH 0142
- Auricular LFH 0131
- Acoplador acústico LFH 0163
- Micrófono para conferencia/ de solapa LFH 0172
- Prendedor de cinturón LFH 0181
- Baterías recargables LFH 0153
- Minicassetes: 30 minutos: LFH 0005  
60 minutos: LFH 0007



**1** Diminuisce volume ◀ Aumenta volume

**2** LED Registrazione / Batteria (REC/BATT)

Il LED si accende onde indicare la registrazione in corso.

Se il LED non si accende: Controllare lo stato di carica delle batterie ed eventualmente sostituirle. Se le batterie stanno per esaurirsi, un allarme acustico segnalerà lo scarso stato di carica delle batterie all'inizio o alla fine della registrazione. *(solo per Pocket Memo LFH 488)*

**3** Pulsante per la Registrazione (REC)

Per iniziare la registrazione portare l'interruttore a 4 posizioni in Play e premere il pulsante Record. Il pulsante Record è disattivato se manca la cassetta oppure se la linguetta di protezione registrazione della cassetta è mancante. Durante la registrazione, l'allarme acustico segnala l'imminente fine del nastro.

**Cancellazione del nastro**

Portare il pulsante in posizione ▼ (FFRW) o ▲ (FFWD) e premere contemporaneamente il pulsante di registrazione Rec per cancellare il contenuto del nastro.

**4** Presa per corrente

Per utilizzare il Vs. Pocket Memo a corrente, o per ricaricare le batterie ricaricabili Philips LFH 0153 (tipo AA) mediante l'adattatore opzionale LFH 0142.

**5** Presa per Microfono (MIC)

Per collegare un microfono oppure un accoppiatore acustico LFH 0163 per la registrare conversazioni telefoniche.

**6** Pulsante Index

*(solo per Pocket Memo LFH 488)*

Premere per un secondo per impostare il tono di fine lettera o fine messaggio.

**7** Presa per cuffie (EAR)

Per collegare una cuffia oppure un accoppiatore acustico LFH 0163 per trasmissioni telefoniche.

**8** Utilizzo semplificato con un solo pulsante

- ▲ Avanzamento rapido con ascolto
- ▲ Riproduzione
- ⏸ Pausa
- ▼ Ritorno rapido con ascolto

**9** Vano cassetta

**10 Registrazione ad attivazione vocale (VA)**  
La registrazione si disattiva automaticamente dopo 2 secondi di silenzio (il LED Rec si spegne), e si riavvia automaticamente al prossimo suono riconosciuto (il LED Rec si riaccende). Dettando ad una grande distanza dal microfono del Pocket Memo, p.es. registrando durante conferenze o meeting, portare il pulsante in posizione Conferenza (●CONF).

**Note:** L'uso improprio di questa funzione potrebbe guastare l'apparecchio. Controllare che l'attivazione con voce sia stata disabilitata (posizione "OFF") quando si usa l'apparecchio per la dettatura normale.

**11 Sensibilità del microfono incorporato**  
*(solo per Pocket Memo LFH 488)*

Durante il dettato (- DICT) tenere il microfono ad una distanza di 5-10 cm dalla bocca. Nel modo Conferenza (●CONF) è possibile registrare fino ad una distanza di 5 metri dal microfono.

**12 Vano batterie**

Inserire due batterie 1.5 V tipo AA oppure AM3. Utilizzare solamente batterie alcaline tipo LR 6. Oppure risparmiare utilizzando batterie ricaricabili Philips tipo LFH 0153. Pensate all'ambiente, e non gettate le batterie nella spazzatura!

**Nota:** Rimuovete le batterie dal Vs. Pocket Memo in caso non lo intendiate utilizzare per un lungo periodo di tempo.

**Iniziare un Dettato**

Registrando nel Vs. Pocket Memo tenere in mente alcune semplici regole:

Dettare sempre anche la punteggiatura: punto, punto e virgola, lineetta, trattino e barra, virgolette, parentesi ecc.; non è invece necessario dettare le virgole.

Particolari modi di scrittura vanno dettati con cura, p.es. y4: minuscolo ypsilon / alla quarta. Oppure III 0-24B: romano tre / spazio / zero / lineetta / due quattro / maiuscolo b.

Formati: 'Paragrafo rientrato' / 'Fine paragrafo rientrato' / 'stop/ sottolineare parola / avanti', 'a capo', ecc.

Tecnica di dettatura: Chiara e distinta, non accentuare in modo esagerato. Pause naturali nel discorso parlato facilitano la comprensione

Grazie per aver acquistato un registratore Philips Pocket Memo  
Philips offre soluzioni professionali per qualsiasi esigenza: Pocket-Memo per dettatura in viaggio, ditafoni da tavolo e apparecchi di riproduzione per l'ufficio, sistemi multi-posto per la gestione del dettato nei pool di scrittura.

Inoltre è disponibile una grande numero di pratici accessori.

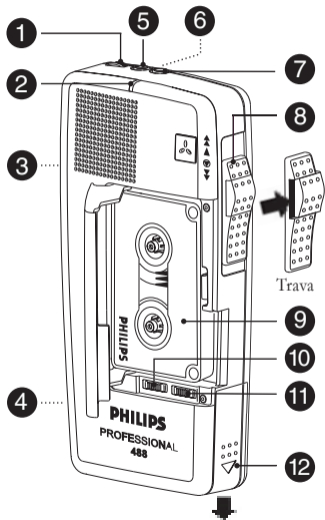
Prima di chiamare il servizio clienti, date un'occhiata alla "Guida per la soluzione di problemi" allegata. Molti problemi non sono tali, e possono essere risolti mediante la guida.

Per domande, ulteriori informazioni o per raggiungere il servizio riparazioni rivolgersi ai negozi specializzati per uffici, ai reparti specializzati dei grandi magazzini o direttamente ad un servizio assistenza Philips.

Utilizzare solamente accessori originali Philips

**Accessori opzionali:**

- Adattatore per corrente LFH 0142
- Cuffia LFH 0131
- Accoppiatore acustico LFH 0163
- Microfono per Conferenze LFH 0172
- Clip per cintura LFH 0181
- Batteria ricaricabile LFH 0153
- Minicassette: Durata 30 minuti: LFH 0005  
Durata 60 minuti: LFH 0007



**1** Volume: Baixo ◀ Alto

**2** Gravação/Pilha LED (REC/BATT)  
A luz de gravação LED acende para indicar o modo de Gravação.  
Caso não acenda: Checar/Trocar pilhas.  
Quando as pilhas se descarregam, o Pocket Memo dá um breve sinal sonoro de advertência no Parar/Iniciar durante a gravação.  
(Apenas no Pocket Memo LFH 488)

**3** Botão de Gravação (REC)  
Para começar a gravar mova o Sintonizador de Quatro Posições até Reprodução e pressione o botão de Gravação.  
O botão de Gravação não funciona sem a casset ou se a lingueta de segurança (protecção de gravação) tiver sido partida.  
Um tom de advertência indica o final da casset durante a gravação.

**Apague a Casete**  
Para apagar as gravações na casset mova o Sintonizador de Quatro Posições até Rebobinagem Rápida ou até Avanço Rápido e mantenha o botão de Gravação pressionado.

**4** Tomada Reserva de Alimentação de Corrente  
Opere seu Pocket Memo com a fonte de alimentação reserva ou recarregue as pilhas recarregáveis Philips LFH 0153 (tamanho AA) no Pocket Memo, utilizando o adaptador de alimentação opcional LHF 0142.

**5** Tomada para Microfone (MIC)  
Conecte um microfone externo, ou um acoplador acústico LHF 0163 para gravar conversas telefônicas.

**6** Botão de Indexação  
(Apenas no Pocket Memo LFH 488)  
Pressionar por um segundo para indicar Fim-do-Texto ou Fim-da-Mensagem

**7** Tomada para Auscultador (EAR)  
Conecte um auscultador para escutar discretamente ou um acoplador acústico LFH 0163 para a transmissão por telefone.

**8** Operação Fácil um Sintonizador

- ▲ Avanço Rápido com controlo de escuta
- ▲ Reprodução
- ▼ Pausa
- ▼ Rebobinagem Rápida com controlo de escuta

**9** Compartimento da Casete



**10 Gravação com Comando de Voz (VA)**  
A gravação pára se nada for ditado por 2 segundos (a luz de gravação LED se apaga); a gravação continua automaticamente com a nova entrada de som (a luz de gravação LED acende). Se ditar de uma grande distância do Pocket Memo, por exemplo, quando gravar uma conferência ou uma reunião, mude para o modo de Conferência (●CONF).

**Nota:** Use a função de VA apenas para gravação em mãos-livres!  
Para uma utilização normal o botão de VA deve estar na posição de desligado

**11 Sensibilidade do Microfone Integrado**  
(Apenas no Pocket Memo LFH 488)  
No modo de Ditado (-DICT), mantenha o microfone à uma distância de aproximadamente 5 -10 cm da boca.  
No modo de Conferência (●CONF), pode-se gravar o discurso à uma distância máxima de 5 m do microfone.

**12 Compartimento de Pilha**  
Insira duas pilhas AA de 1.5 V ou AM3 para funcionar. Use apenas pilhas alcalinas testadas LR6. Ou economize dinheiro utilizando as pilhas recarregáveis Philips LFH 0153.  
Proteja o meio ambiente: não descarte as pilhas vazias no lixo doméstico!

**Observação:** remova as pilhas do Pocket Memo se não for utilizá-lo por um longo período de tempo.

### Como Ditar

Quando fizer um ditado com o Pocket Memo, favor considerar as seguintes recomendações:

Dite sempre os sinais de pontuação, tais como: ponto parágrafo, ponto e vírgula, hífen, barra, traço oblíquo, aspas, parêntesis, etc. No entanto, não é necessário ditar as vírgulas.

Esclareça os tipos de ortografia especiais. Exemplo: y4, diga: y minúsculo / elevado a quatro. Outro exemplo: III 0-24B, diga: três numeral romano / espaço / zero / traço / dois quatro / B maiúsculo.

Dê instruções de como formatar o texto: “abrir parágrafo” / “fechar parágrafo”, “parar / sublinhar palavra / continuar”, “parágrafo”, etc.

Fale clara e continuamente, sem fazer pausas desnecessárias e sem exagerar na pronúncia e na entoação.

A Philips oferece soluções para qualquer requisito de ditado: Pocket Memos para viagem, unidades de ditado e de reprodução para o escritório, sistemas multi-uso de ditado para vários postos de trabalho de dactilografia.

Como complemento existe, ainda, uma vasta gama de práticos acessórios.


Antes de telefonar para pedir informações, favor consultar o guia de localização de avarias - a maior parte dos problemas pode ser solucionado neste guia.


Para maiores informações, esclarecimento de dúvidas ou reparações, contacte as lojas especializadas, os distribuidores Philips ou, em caso de dificuldade, o ‘Philips Worldwide Service Information Leaflet’ (Serviço Internacional Philips de Assistência Técnica) incluído neste produto.


Utilize apenas acessórios Philips.

### Acessórios Opcionais

- Adaptador de Alimentação LFH 0142
- Auscultador de Ouvido LFH 0131
- Acoplador acústico LFH 0163
- Microfone de conferência/de lapela LFH 0172
- Presilha LFH 0181
- Pilhas recarregáveis LFH 0153
- Fitas cassete pequenas: 30 minutos: LFH 0005  
60 minutos: LFH 0007

<b>Problem:</b>	<b>Lösung:</b>	 <b>Deutsch</b> <b>Was ist wenn...</b>
Aufnahme-LED leuchtet nicht .....	Batterien austauschen.	
Band läuft zu langsam.....	Kassette austauschen.	
Aufnahme klingt dumpf.....	Kassette austauschen. Reinigen Sie den Tonkopf mit Hilfe der Philips-Reinigungskassette LFH 0009.	
Pocket Memo stoppt plötzlich während der Aufnahme.....	Prüfen Sie, ob die sprachgesteuerte Aufnahme (VA) aktiviert ist (Schalter sollte auf OFF stehen).	
Pocket Memo funktioniert nicht.....	Prüfen Sie, ob die Batterien richtig eingelegt sind. Reinigen Sie die Batteriekontakte.	
Taste Aufnahme sperrt.....	Es ist keine Kassette eingelegt oder der Aufnahmeschutz wurde aus der Kassette herausgebrochen.	
Einige der verfügbaren Produkte unterliegen hinsichtlich ihrer Zulassung den spezifischen Postvorschriften des Bestimmungslandes.		
Aufgrund ständiger Produktverbesserungen sind technische Änderungen vorbehalten.		

<b>Problem</b>	<b>Solution:</b>	 <b>English</b> <b>Troubleshooting</b>
Record LED fails to light up .....	Replace batteries	
Tape starts to run slowly.....	Replace cassette	
Recordings sound dull.....	Replace cassette Clean the record/playback head of your Pocket Memo by using the Philips Cleaning Cassette LFH 0009	
Pocket Memo stops suddenly during recording.....	Check whether VA switch is in OFF position	
Pocket Memo fails to function.....	Check polarity of batteries Clean battery contacts	
Record button locks.....	No cassette loaded or the record protection tab on the cassette has been broken off.	
Some available products are subject to national telephone regulations.		
Due to continuous product improvements, specifications are subject to change without notice.		

<b>Problème:</b>	<b>Solution:</b>	 <b>Français</b> <b>Dépannage</b>
Le voyant d'enregistrement ne s'allume pas .....	Changez les piles	
La bande commence à ralentir.....	Changez la cassette	
L'enregistrement est sourd.....	Changez la cassette. Nettoyez la tête de lecture et la tête d'enregistrement de votre Pocket Memo avec les cassettes autonettoyantes de Philips LFH 0009.	
Le Pocket Memo s'arrête soudainement lors de l'enregistrement.....	Vérifiez si l'enregistrement activé à la voix (VA) est en position OFF (en position arrêté)	
Le Pocket Memo ne fonctionne pas.....	Vérifiez la polarité des piles (+/-). Nettoyez les contacts des piles.	
Le bouton d'enregistrement est verrouillé.....	Il n'y a pas de cassette dans le compartiment ou bien la barrette de protection de la cassette a été brisée.	
Certains produits disponibles sont soumis aux règlements nationaux téléphoniques. Soucieux d'améliorer continuellement la qualité de nos produits, nous nous réservons le droit d'en modifier les caractéristiques sans aucun préavis.		

**Problem:**

Inspelnings-LED lyser ej.....  
 Bandet går för sakta.....  
 Inspelningen är dov.....

**Lösning:**

Byt ut batterierna  
 Byt ut kassetten  
 Byt ut kassetten  
 Rengör tonhuvudet på din Pocket Memo genom att använda Philips rengöringskassett LFH 0009

Pocket Memo stannar plötsligt under inspelning.....  
 Pocket Memo fungerar ej.....

Kontrollera om VA-växeln är i OFF-position.  
 Kontrollera batteriernas poler  
 Rengör batteriernas kontakter

Inspelningsknappen spärras.....  
 För vissa produkter gäller nationella telefonbestämmelser. Eftersom våra produkter förbättras löpande, ändras respektive specifikationer utan förvarning.

Ingen kassett i facket eller inspelningsskyddet har avlägsnats från kassetten

▶ Svenska  
 Felsökning

**Problem:**

Opname-LED brandt niet .....  
 Cassette begint langzaam te draaien.....  
 Opnames zijn onduidelijk.....

**Oplossing:**

Vervang de batterijen  
 Vervang de cassette  
 Vervang de cassette. Maak de opname-/weergavekop van de Pocket Memo schoon met behulp van de Philips reinigingscassette LFH 0009.

Pocket Memo stopt plotseling tijdens de opname.....  
 De Pocket Memo functioneert niet.....

Controleer of de knop VA in de positie OFF staat.  
 Controleer of de batterijen juist zijn ingelegd.  
 Maak de batterijcontactpunten schoon.

Opnameknop blokkeert.....  
 Sommige producten zijn onderworpen aan nationale telefoonregelingen.  
 Vanwege voortdurende productverbeteringen kunnen specificaties zonder aankondiging verschillen.

Er is geen cassette in het cassettevak of de opnamebeveiligingslip van de cassette is uitgebroken.

▶ Nederlands  
 Probleemoplossing

**Problema:**

La lámpara LED de grabación no se ilumina .....  
 La cinta se mueve lentamente .....  
 La grabación tiene un sonido apagado .....

**Solución:**

Reemplace las baterías  
 Reemplace el minicasete  
 Reemplace el minicasete  
 Limpie el cabezal de grabación/reproducción del Pocket Memo con el minicasete de limpieza Philips LFH 0009

El Pocket Memo se para inesperadamente durante la grabación.....  
 El Pocket Memo no funciona.....

Compruebe si el conmutador VA está en la posición de apagado (OFF)  
 Compruebe la polaridad de las baterías  
 Limpie los contactos de las baterías

El botón de grabado se bloquea .....  
 Algunos productos están sujetos a las regulaciones de telefonía nacionales.  
 Debido a las constantes mejoras hechas al producto, las especificaciones pueden variar sin previo aviso

No hay casete en el compartimento o la pestaña de protección de grabación del minicasete se ha roto.

▶ Español  
 Solución de problemas

**Problema:**

Il LED Record non si accende .....

Il nastro inizia a girare più lentamente.....

Il suono della registrazione sembra cupo.....

**Soluzione:**

Sostituire / controllare le batterie

Sostituire / controllare la cassetta

Sostituire / controllare la cassetta. Utilizzare la cassetta di pulizia Philips LFH 0009 per rimuovere eventuale sporco dalle testine di registrazione del Vs. Pocket Memo

Controllare che il pulsante VA sia in posizione OFF

Controllare la polarità delle batterie

Pulire i contatti delle batterie

Nessuna cassetta inserita, oppure la linguetta di protezione della registrazione è stata rimossa dalla cassetta

La registrazione si ferma improvvisamente .....

Pocket Memo non si avvia .....

Il pulsante Record è bloccato.....

Algunos productos están sujetos a las regulaciones de telefonía nacionales.

Debido a la constantes mejoras hechas al producto, las especificaciones pueden variar sin previo aviso



Italiano

**Guida rapida per la  
soluzione di problemi**

**Problema:**

Luz de gravação LED não acende .....

Fita cassete corre vagarosamente .....

Gravação não soa nitida .....

**Solução:**

Troque as pilhas

Troque a fita cassete

Troque a fita cassete

Limpe a cabeça gravação/reprodução do Pocket Memo utilizando a Fita Cassete de Limpeza LFH 0009

Cheque se o botão VA está na posição Desligado (OFF)

Cheque a polaridade das pilhas

Limpe o contacto das pilhas

Não há nenhuma fita cassete ou a lingueta de segurança foi partida

Pocket Memo pára de repente durante a gravação .....

Pocket Memo falha .....

Botão de Gravação trava .....

Algunos productos están sujetos a las regulaciones de telefonía nacionales.

Debido a la constantes mejoras hechas al producto, las especificaciones pueden variar sin previo aviso



Português

**Localização de Avarias**

[www.philips.com/dictation](http://www.philips.com/dictation)

© Speech Processing Solutions GmbH. All rights reserved.

Philips and the Philips' shield emblem are registered trademarks of Koninklijke Philips Electronics N.V. and are used by Speech Processing Solutions GmbH under license from Koninklijke Philips Electronics N.V. All trademarks are the property of their respective owners. Specifications are subject to change without notice.

5103 109 9424.3

