

# MESUREUR DE QUALITE DE L'AIR

## Manuel d'utilisation

Merci de lire attentivement la notice avant toute utilisation. Notice à conserver.

Le mesureur de qualité de l'air (Référence 23656) a été conçu pour surveiller et analyser la pollution de l'air intérieur. Utilisation intérieure uniquement.

### Caractéristiques techniques :

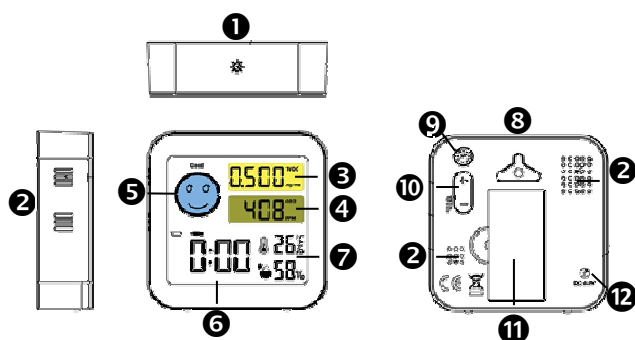
- Large écran LCD couleur (8.4 cm) offrant un très bon contraste.
- Affichage de l'heure (format 12H ou 24H).
- Mesure du dioxyde carbone (CO2) : de 400 à 9999 ppm. Résolution : 1 ppm.
- Mesure des Composés Organiques Volatils (COV) : jusqu'à 9.999 mg/M3. Résolution : 0.001 mg/M3.
- Température (en °C et °F). De -9°C à +50°C. Résolution : 0.1°C.
- Taux d'humidité : de 10% à 95% RH. Résolution : 1%.
- Alimentation : deux modes au choix.

Sur câble adaptateur DC 5.0V 100 mA / USB (fourni) : les mesures sont effectuées et actualisées en continu. Le rétro éclairage est activé en permanence.

Avec 2 piles AAA LR03 (non fournies) : l'actualisation des données s'effectue manuellement. De même pour le rétroéclairage.

### Installation et utilisation :

Sortir le produit de son emballage et vérifier que tous les accessoires sont inclus.




- 1 : Bouton Activation du rétroéclairage.
- 2 : Emplacements des capteurs et ventilateurs.
- 3 : Mesure de COV.
- 4 : Mesure de CO2.
- 5 : Smiley de confort.
- 6 : Heure.
- 7 : Affichage de la température et du taux d'humidité.
- 8 : Emplacement de fixation murale.
- 9 : Bouton de réglage de l'heure.
- 10 : Bouton « + » et « - » pour le réglage de l'heure.
- 10 : Boutons de sélection haut « + » du format de l'heure (12H ou 24H).
- 10 : Bouton de sélection bas « - » de l'unité de température (°C et °F).
- 11 : Couvercle du compartiment à piles.
- 12 : Prise Alimentation.

### Placer le mesureur

Le transport et l'emballage de protection du produit nécessitent de placer le mesureur dans un endroit bien aéré pendant deux heures avant les réglages afin de bien dégager les capteurs (2). Puis placer le mesureur sur un meuble et choisir un emplacement permettant aux capteurs (2) de rester dégagés afin d'assurer le bon fonctionnement de l'appareil. Tenir éloigné de toutes sources directes de polluants, de dioxyde de carbone, de source de produit liquide, de source de chaleur, de produit inflammable et de champs magnétiques.

### Brancher le mesureur de qualité de l'air intérieur.

Option 1 : Brancher le câble d'alimentation dans l'emplacement (12) et relier la prise USB dans un port USB alimenté (adaptateur 230V, ordinateur...). L'icône  apparaît au-dessus de l'heure pour confirmer le bon branchement. L'écran s'allume.

Option 2 : Ouvrir le couvercle du compartiment à piles (11) et insérer 2 piles AAA LR03. Respecter les polarités et replacer le couvercle. Lors de l'utilisation sur piles, lorsque l'icône  apparaît et que l'éclairage de l'écran est faible ou ne fonctionne pas, cela signifie que les piles sont usées. Changer les piles.

Puis un décompte de 5 minutes apparaît à l'emplacement (3) pour le temps de chauffe et d'adaptation de l'appareil. Après le décompte le mesureur affiche les mesures de COV (3), de CO2 (4), de température et d'humidité (7) de la pièce.

**Attention :** N'effectuer aucun réglage pendant le décompte.

**Attention :** Lorsque le mesureur est branché sur USB, les mesures sont affichées en continu et actualisées automatiquement toutes les 5 secondes. Le rétroéclairage est activé.

Lorsque le mesureur est sur piles, afin d'économiser ces-dernières, les mesures ne sont pas actualisées automatiquement et l'écran n'est pas rétroéclairé. Il faut actualiser les mesures et le rétroéclairage manuellement :

- Effectuer un appui court sur le bouton (1) : l'écran est allumé pendant 10 secondes.
- Effectuer un appui long sur le bouton (1) jusqu'au lancement du décompte (de 5 minutes) pour actualiser les mesures.

### **Réglage de l'heure :**

Effectuer un appui long sur le bouton (9) jusqu'à ce que le chiffre de l'heure clignote. Appuyer sur les boutons « + » et « - » (10) pour régler l'heure. Appuyer à nouveau sur le bouton (9) et les chiffres des minutes clignotent. Régler les minutes avec les boutons « + » et « - » (10). Appuyer sur le bouton (9) pour finaliser le réglage. L'affichage de l'heure est fixe.

**Attention :** Lors du réglage de l'heure, si aucun bouton n'est activé pendant 10 secondes, l'écran revient à l'affichage de veille.

En mode veille (affichage normal) effectuer un appui court sur le bouton haut « + » du (10) pour sélectionner le format 12H ou 24H. Lors du mode 12H, l'icône « AM » ou « PM » apparaît à gauche de l'heure.

### **Réglage de l'unité de température.**

En mode veille (affichage normal) effectuer un appui court sur le bouton bas « - » du (10) pour sélectionner l'unité de la température en Celsius (°C) ou Fahrenheit (°F). L'affichage correspondant change automatiquement (7).

### **Affichage de la qualité de l'air.**

Le mesureur Mansio permet de mesurer le Dioxyde de Carbone (CO<sub>2</sub>) et le cumul des divers Composés Organiques Volatils (COV).

- *Le dioxyde de carbone est un gaz inodore et incolore dont les sources sont diverses (gaz à effet de serre, transport, fuel, chauffage...).*

*Le dioxyde de carbone (CO<sub>2</sub>), naturellement présent dans l'atmosphère, est une molécule produite par l'organisme humain au cours de la respiration. Sa concentration dans l'air intérieur des bâtiments est liée à l'occupation humaine et au renouvellement d'air. Les valeurs limites réglementaires ou normatives actuelles varient usuellement entre 1000 et 1500 ppm.*

Les risques varient selon l'exposition au CO<sub>2</sub> :

- Exposition légère : léger mal de tête, nausée, fatigue...
- Exposition moyenne : maux de tête lancinants, somnolence, confusion...
- Exposition extrême : perte de conscience...

Ainsi les indices de confort pour le CO<sub>2</sub>, sont définis selon les mesures suivantes :

- Jusqu'à 700 ppm. L'air est bon.
- De 701 à 1199 ppm. Il est utile d'aérer la pièce.
- A partir de 1200 ppm. Il est nécessaire d'aérer la pièce afin de renouveler l'air.

Des valeurs supérieures à 2000 ppm peuvent entraîner des troubles des occupants de la pièce : il est recommandé de sortir de la pièce, aérer et de mettre en place des actions pour améliorer l'air de la pièce.

**Attention :** Le mesureur permet une plage de mesure jusqu'à 9999 ppm. Nous recommandons de ne pas dépasser 2000 ppm dans la pièce.

- *Les Composés Organiques Volatils sont des polluants issus des hydrocarbures, solvants, gaz d'échappement, meubles, plafonds, peintures, colles...*

Ainsi les indices de confort (5) pour les COV sont définis selon les mesures suivantes :



Plages de mesures de COV (mg/M3).	0 - 0.300	0.301 – 0.600	0.601– 1.000	1.001 – 3.000	3.001-9.999
Indice de confort de l'air intérieur.	Bon	Acceptable	Médiocre	Mauvais	Critique

**Attention :** Lorsque l'indice de confort des COV est mauvais, il est nécessaire d'aérer la pièce afin de renouveler l'air de la pièce. Ne pas rester dans la pièce lorsque l'indice est critique.

### Conditions d'utilisation et sécurité :

Utiliser le mesureur de qualité de l'air pour l'usage prévu.

Ne pas modifier la structure du produit et ne pas le réparer vous-même.

Ne pas utiliser d'autres connectiques que celles livrées avec le produit.

Le fabricant n'est pas responsable des dommages liés au produit en cas de mauvaise utilisation ou entretien.


Tenir hors de portée des enfants.

### Entretien / sécurité :

Ne pas utiliser de produits d'entretien contenant des agents caustiques ou abrasifs et polluants.

Tenir éloigné de toutes sources directes de polluants, de dioxyde de carbone, de source de produit liquide, de source de chaleur, de produit inflammable et de champs magnétiques.

### Résolutions des problèmes rencontrés :

Défauts constatés	Solutions / comment résoudre le pb
L'écran ne s'allume pas.	Avec le câble USB : vérifier que le port USB est alimenté (ordinateur allumé, prise allumée...). Vérifier que le câble est correctement inséré dans l'emplacement prévu (12).  Lors de l'utilisation sur piles : vérifier que les piles sont neuves et correctement insérées. Respecter les polarités.
L'écran s'éteint automatiquement. Le rétroéclairage ne fonctionne pas.	Lors de l'utilisation sur piles : le rétroéclairage n'est pas permanent afin d'économiser les piles. Appuyer sur le bouton (1) pour activer le rétroéclairage. Lorsque l'icône  apparaît, les piles sont usées et le rétroéclairage manuel est désactivé. Changer les piles.
La batterie ne charge pas.	Le mesureur n'est pas équipé d'une batterie intégrée rechargeable. Le câble USB ne sert à pas charger le mesureur.
L'écran affiche « LL ».	Cela signifie que la température est inférieure à la plage minimum d'affichage (-9°C).
L'écran affiche « HH ».	Cela signifie que la température est supérieure à la plage maximum d'affichage (+50°C).
L'heure n'est pas correcte.	Lorsque l'écran affiche « AM » ou « PM » cela signifie que l'heure est affichée au format 12H. Modifier le format dans le paramètre « Réglage de l'heure ».
Le mesureur émet des bips sonores.	Lors de l'appui sur un bouton, le mesureur émet un bip sonore.
Les mesures sont figées ou ne semblent pas correctes.	Si les mesures sont figées, éteindre le moniteur puis l'allumer à nouveau et le placer dans un endroit ventilé ou en extérieur afin de dégager les capteurs. Respecter les consignes de placement du moniteur indiquées dans la notice. Les capteurs peuvent s'user avec le temps.

*NB : Les produits électriques ou électroniques en fin de vie peuvent avoir des effets sur l'environnement et sur la santé humaine. Ne les jetez pas avec vos déchets ménagers mais dans les lieux de collecte prévus à cet effet.*

*Les piles ne doivent jamais être jetées ou incinérées mais mises au rebut conformément aux règlements locaux concernant les déchets chimiques. Ce produit est un produit conforme à la directive DEEE et ROHS ; lorsque vous mettez cet appareil au rebut, respectez les lois ou réglementations locales*

