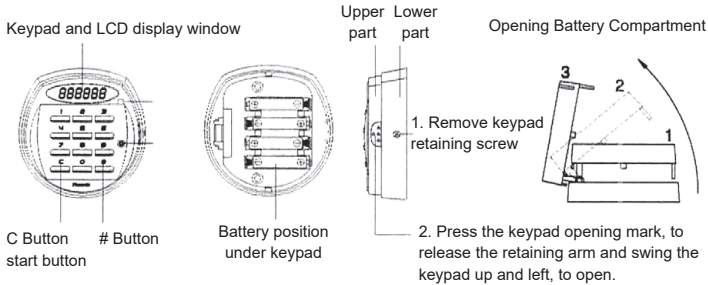


OPERATING INSTRUCTIONS FOR FS0440E & GUARANTEE REGISTRATION

BATTERY INSTALLATION – 4 X LR03 AAA ALKALINE (SUPPLIED)



1. FIRST OPENING ON FACTORY DEFAULT CODE

- Step 1 Press 'C' button
- Step 2 Press factory code '1 2 3 4 5 6'
- Step 3 Press '#' button, a melodic tone will sound and the display confirms OPend
- Step 4 Turn Knob or Handle clockwise and open the door while the tone is sounding

Caution

If an incorrect code is entered, Error will appear in the display panel and a short warning tone will sound. If an incorrect code is entered five times the lock will cease to operate for five minutes, a warning tone will sound and the display will indicate dELAY.

C > 1 > 2 > 3 > 4 > 5 > 6 > #

2. SETTING A NEW PERSONAL CODE.

It is advisable to set a new code with the door open and test the new code before closing the door.

- Step 1 Press '#' button
- Step 2 Enter the Present Code.
- Step 3 Press '#' button.
- Step 4 Enter New 4~16 digit Code.
- Step 5 Press '#' button.

For Example:

If the present code is 1 2 3 4 5 6 and a new four digit code is decided as 4 2 4 2 press buttons as below.

1 2 3 4 5 6 # 4 2 4 2

EnTERd will be indicated in the display and a short 3 second tone will sound to confirm the change to 4 2 4 2

> 1 2 3 4 5 6 > # > 4 2 4 2 >

3. SETTING THE DUAL CONTROL FUNCTION WHERE TWO OPERATORS WITH INDIVIDUAL PERSONAL CODES ARE REQUIRED TO OPEN THE LOCK.

With the door in the open position set the second code.

- Step 1 Press the "M" memory button recessed into the back of the door.
- Step 2 Press '2' button
- Step 3 Press '#' button
- Step 4 Enter 2nd Personal code
- Step 5 Press '#' button

EnTERd will be indicated in the display and a short 3 second tone will sound, to confirm the 2nd code entry.

For Example:

If the present code is 4 2 4 2 and a second new four digit code is decided as 6 7 8 9 press buttons as below. EnTERd will appear in the display accompanied by a short tone to confirm M 2 # 6 7 8 9 #

M > 2 > # > 6 7 8 9 > #

4. TO ACTIVATE DUAL CONTROL

- Step 1 Press the "M" memory button recessed into the back of the door.
 - Step 2 Press '9' button
 - Step 3 Press '#' button
- M > 9 > #**

5. TO OPERATE WITH THE DUAL CONTROL FUNCTION

- Step 1 Press C button dual will appear in the display.
- Step 2 Enter the first code 4 2 4 2
- Step 3 Press '#' button. a short 3 second tone will sound to confirm correct code
- Step 4 Within 5 minutes enter the second code 6 7 8 9
- Step 5 Press '#' button. a short 3 second tone will sound to confirm correct code and OPend will appear in the display and the lock will be open. Either code can be entered first or second.

C > 4 2 4 2 > # > 6 7 8 9 > #

6. TO DEACTIVATE DUAL CONTROL

- Step 1 Press the "M" memory button recessed into the back of the door.
- Step 2 Press '9' button
- Step 3 Press '#' button a short 3 second tone will sound to confirm deactivation and SinGLE will appear in the display. The second code will be automatically erased.

M > 9 > #

7. TO HIDE CODE IN THE DISPLAY AND TURNOFF KEYPAD SOUND.

Activate Press the "M" memory button recessed into the back of the door, press 7 then # (HIdE appears in the display)

Deactivate Press the "M" memory button recessed into the back of the door, press 7 then #

M > 7 > #

8. TO HIDE CODE ENTRY IN A NUMBER SEQUENCE.

The code can be disguised by inserting random numbers either before, after or both before and after, the personal code. This procedure is designed to increase security and to confuse a potential observer attempting to memorise the code. This feature can be also be used with hidden code display and silent keypad as at 7 above.

For Example

Personal code is set as 4 2 4 2 Random prefix numbers 61 Random suffix numbers 91507

- Step 1 Press C button
- Step 2 Enter Code as 61 4 2 4 2 91507
- Step 3 Press '#' button

The display will confirm OPend

C > 61 4 2 4 2 91507 > #

9. ALARM SETTING

Activate Press the "M" memory button recessed into the back of the door, press 8 then # (ALERt appears in the display) **M > 8 > #**

Deactivate

- Step 1 Press 'C' button
- Step 2 Enter Personal Code
- Step 3 Press '#' button a short 3 second tone will sound to confirm deactivation and OPend will appear in the display.

C > Personal Code > #

10. BATTERY LIFE: 1 YEAR 3 TIMES A DAY. BATTERY REPLACEMENT IS REQUIRED WHEN:

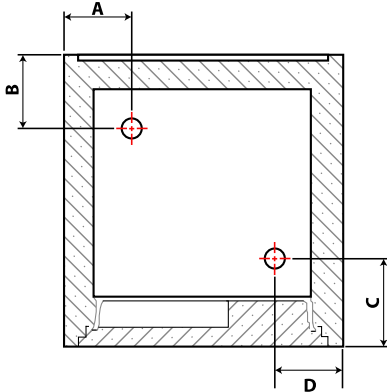
1. LObAtt appears in display accompanied by a short one second warning tone.
2. Correct code is entered but lock will not open.
3. Even if batteries are completely exhausted, the codes are not lost.

11. BATTERIES

4 x 1.5 V AAA Alkaline Batteries are required to activate the lock. Used batteries should not be disposed of with normal domestic waste. These should be disposed of at approved collection points. You may also return used batteries to your Retailer at their expense (where applicable).



FS0440 BASE FIXING INSTRUCTIONS



MODEL	A	B	C	D
FS0441	123	143	149	131
FS0442	123	143	149	131
FS0443	180	180	220	180

CHOOSING A PLACE TO INSTALL YOUR SAFE

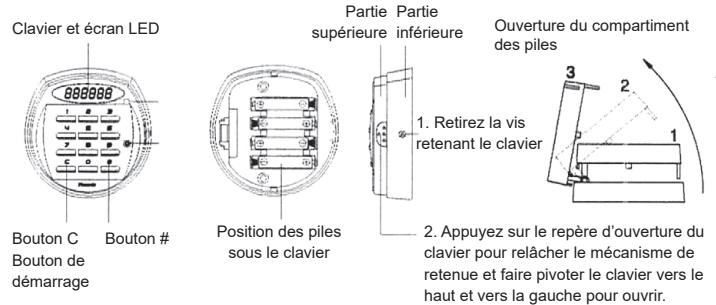
1. Look for a place that does not restrict access and the swing of the door.
2. Ensure that the floor is level.
3. For best results a concrete floor is preferable.

DRILLING & BOLTING

1. Manoeuvre the safe into the required position. Now with the pencil mark the floor around the safe.
2. Open the safe door.
3. Using the pencil, mark the positions on the floor for drilling through holes in the base of the safe.
4. Now move the safe to one side, giving you access to the markings on the floor.
5. Before using the drill bit. With the ruler measure 60mm from the tip of the bit and put a piece of adhesive tape around the bit to ensure you do not drill too deep.
6. Drill the 12mm holes in the floor until you reach your 60mm marker.
7. Clean the floor around the holes.
8. There are three parts to your bolts:
 - a. A coach screw
 - b. A plastic expanding sleeve
 - c. A steel washer
9. Insert the plastic expanding sleeves into the drilled holes.
10. Place the safe back into position, insert the coach screws, including the washers, through the base of the safe, into the floor and tighten until you can not tighten them any further.

YOUR SAFE IS NOW BASE FIXED.

FRANÇAIS



1. PREMIÈRE OUVERTURE AVEC LE CODE USINE

1. Appuyez sur le bouton "C"
2. Entrez le code usine « 1 2 3 4 5 6 »
3. Appuyez sur le bouton #, une mélodie résonnera et l'écran confirmera OPEND
4. Tournez la poignée dans le sens des aiguilles d'une montre et ouvrez la porte en même temps que la mélodie retentit.

Attention

Si un code incorrect est entré, l'écran affichera "Error" et une courte tonalité d'avertissement retentira. Si un code incorrect est entré cinq fois, la serrure s'arrêtera de fonctionner pendant cinq minutes, un avertissement sonore retentira et l'écran affichera dELAY.

C > 1 > 2 > 3 > 4 > 5 > 6 > #

2. RÉGLAGE D'UN NOUVEAU CODE PERSONNEL.

Il est conseillé de régler un nouveau code avec la porte ouverte et de vérifier le nouveau code avant de fermer la porte.

1. Appuyez sur le bouton #
2. Entrez le code actuel
3. Appuyez sur le bouton #
4. Entrez un nouveau code personnel de 4 à 16 chiffres
5. Appuyez sur le bouton #

Par exemple:

Si le code actuel est 1 2 3 4 5 6 et que le nouveau code de quatre chiffres choisi est 4 2 4 2, appuyez sur les boutons comme ci-dessous.

EnTERd s'affichera sur l'écran et une courte mélodie de 3 secondes retentira pour confirmer le changement du nouveau code 4 2 4 2

> 1 2 3 4 5 6 > # > 4 2 4 2 >

3. RÉGLAGE DE LA FONCTION CONTRÔLE DOUBLE OÙ DEUX OPÉRATEURS AVEC DES CODES PERSONNELS DIFFÉRENTS SONT NÉCESSAIRES POUR OUVRIR LA PORTE.

Avec la porte ouverte réglez le deuxième code

1. Appuyez sur le bouton "M" qui se trouve à l'arrière de la porte
2. Appuyez sur le bouton « 2 »
3. Appuyez sur le bouton #
4. Entrez un deuxième code personnel
5. Appuyez sur le bouton #

EnTERd s'affichera sur l'écran et une courte mélodie de 3 secondes retentira pour confirmer la saisie du deuxième code.

Par exemple:

Si le code actuel est 4 2 4 2 et que le deuxième nouveau code à quatre chiffres choisi est 6 7 8 9, appuyez sur les boutons comme montré ci-dessous. EnTERd s'affichera sur l'écran suivi d'une courte mélodie pour confirmer la bonne saisie du code

M > 2 > # > 6 7 8 9 > #

4. POUR ACTIVER LE CONTRÔLE DOUBLE

1. Appuyez sur le bouton mémoire "m" situé à l'arrière de la porte.
2. Appuyez sur le bouton « 9 »
3. Appuyez sur le bouton « # »

M > 9 > #

INSTRUCTIONS D'UTILISATION POUR LE FS1280E & ENREGISTREMENT DE GARANTIE

5. POUR FAIRE DÉMARRER LA FONCTION DOUBLE CONTRÔLE

1. Appuyez sur le bouton "C" et dual s'affichera
2. Entrez le premier code 4 2 4 2
3. Appuyez sur le bouton « # ». Une courte mélodie de 3 secondes retentira pour confirmer que le code est correct
4. Dans une limite de 5 minutes, entrez le deuxième code 6 7 8 9
5. Appuyez sur le bouton « # ». Une courte mélodie de 3 secondes retentira pour confirmer que le code est correct et OPend s'affichera sur l'écran. La serrure sera ouverte.

Chaque code peut être entré en premier ou en deuxième

C > 4 2 4 2 > # > 6 7 8 9 > #

6. POUR DÉSACTIVER LE DOUBLE CONTRÔLE

1. Appuyez sur le bouton mémoire "m" situé à l'arrière de la porte.
2. Appuyez sur le bouton « 9 »
3. Appuyez sur le bouton « # », une courte mélodie de 3 secondes retentira pour confirmer la désactivation, et SinGLE s'affichera sur l'écran. Le deuxième code sera automatiquement annulé.

M > 9 > #

7. POUR CACHER LE CODE SUR L'ÉCRAN ET ANNULER LE SON DU CLAVIER

Activé - Appuyez sur le bouton mémoire "m" situé à l'arrière de la porte HidE s'affiche sur l'écran

Désactivé - Appuyez sur le bouton mémoire "m" situé à l'arrière de la porte.

M > 7 > #

8. POUR MASQUER LA SAISIE DU CODE PAR UNE SUITE DE NUMÉROS.

Le code peut être masqué en insérant des nombres au hasard, soit avant, soit après ou avant et après, le code personnel. Cette procédure est conçue pour accroître la sécurité et embrouiller un observateur potentiel qui tenterait de mémoriser le code. Cette fonction peut également être utilisée avec l'affichage du code caché et clavier silencieux comme indiqué au point 7 ci-dessus.

Par exemple: Le code personnel est fixé sur 4 2 4 2, numéros de préfixe au hasard 6 1, numéros de suffixe au hasard 91507

1. Appuyez sur le bouton « C »
2. Entrez le code ainsi 61 4 2 4 2 91507
3. Appuyez sur le bouton « # »

Cette procédure sera confirmée sur l'écran par OPend

C > 61 4 2 4 2 91507 > #

9. INSTALLATION DE L'ALARME

Activé - Appuyez sur le bouton mémoire "m" situé à l'arrière de la porte.

ALErT s'affiche sur l'écran **M > 8 > #**

Désactivé

1. Appuyez sur le bouton "C"
1. Entrez votre code personnel
1. Appuyez sur le bouton « # », une courte mélodie de 3 secondes retentira pour confirmer la désactivation et

OPend s'affichera sur l'écran

C > Personnel Code > #

10. DURÉE DE VIE DES PILES: 1 AN POUR UNE OUVERTURE 3 FOIS PAR JOUR. LE REMPLACEMENT DES PILES EST RECOMMANDÉ LORSQUE :

1. LObAtt s'affiche sur l'écran suivi d'un avertissement sonore d'une seconde
2. Le code correct a été saisi mais le coffre ne s'ouvre pas
3. Même si les piles sont complètement usées, les codes ne sont pas perdus.

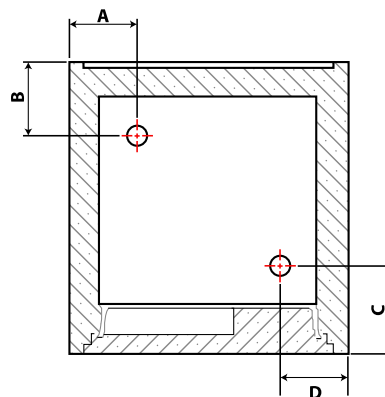
11. PILES

4 X 1.5 V AAA Piles Alcaline sont nécessaires pour activer la serrure. Les piles usagées ne doivent pas être jetées avec



les ordures ménagères. Celles-ci doivent être emmenées dans des points de collecte agréés. Vous pouvez également retourner les piles usagées à votre détaillant à ses frais (le cas échéant).

MODE D'EMPLOI DE FIXATION AU SOL FS0440



MODEL	A	B	C	D
FS0441	123	143	149	131
FS0442	123	143	149	131
FS0443	180	180	220	180

CHOISIR UN ENDROIT POUR INSTALLER VOTRE COFFRE-FORT

1. Cherchez un endroit qui ne limite pas l'accès et l'ouverture de la porte.
2. Assurez-vous que le sol soit de niveau.
3. Pour de meilleurs résultats, un sol en béton est préférable.

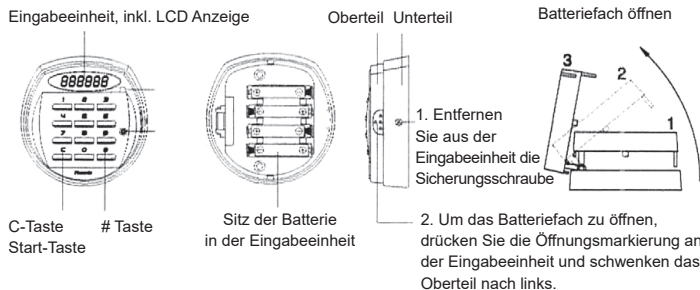
PERÇAGE & BOULAGE

1. Manœuvrez le coffre-fort dans la position requise. Maintenant, avec le crayon marquez le sol autour du coffre-fort
2. Ouvrez la porte du coffre.
3. À l'aide du crayon, marquez les positions sur le sol pour percer au travers des trous de la base du coffre-fort.
4. Déplacez le coffre-fort d'un côté, vous donnant accès aux marques sur le sol.
5. Avant d'utiliser la mèche. Avec la règle mesurez 60mm de la pointe de la mèche et mettez un morceau de ruban adhésif autour du bout pour vous assurer de ne pas percer trop profondément.
6. Percez les trous de 12 mm dans le sol jusqu'à ce que vous atteigniez votre marqueur de 60 mm.
7. Nettoyez le sol autour des trous.
8. Vos boulons sont en 3 parties. Une vis. Un manchon d'expansion en plastique. Une rondelle en acier.
9. Insérez les manchons d'expansion en plastique dans les trous percés.
10. Remettez le coffre-fort en place, insérez les vis, y compris les rondelles, à travers la base du coffre-fort, dans le sol et serrez jusqu'à ce que vous ne puissiez plus les serrer.

VOTRE COFFRE-FORT EST MAINTENANT FIXE AU SOL.

GERMAN

4 X AAA BATTERIEN GEMÄSS DIAGRAMM EINSETZEN



1. ÖFFNEN MIT WERKSCODE

- Schritt 1: C-Taste drücken
 Schritt 2: Werkscode 1 2 3 4 5 6 eingeben
 Schritt 3: #-Taste drücken, im Display erscheint OPend begleitet von einer Melodie
 Schritt 4: drehen Sie während der Melodie den Safetürgriff im Uhrzeigersinn, um die Safetür zu öffnen

Hinweis

Sollten Sie einen falschen Code eingegeben haben, werden Sie anstatt der o. g. Melodie einen 3-fachen Piepton hören und auf dem Display erscheint Error. Sie können den Safetürgriff nicht drehen bzw. den Safe nicht öffnen. Nach 5 fehlerhaften Codeeingaben wird das Schloss für 5 Minuten gesperrt und im Display erscheint dELAY begleitet von Pieptönen im Sekundentakt.

C > 1 > 2 > 3 > 4 > 5 > 6 > #

2. CODEÄNDERUNG.

Bitte führen Sie alle Änderungen bei offener Safetür durch und testen den neuen Code mehrfach, bevor Sie die Safetür verschließen.

- Schritt 1: #-Taste drücken
 Schritt 2: gültigen Code eingeben
 Schritt 3: #-Taste drücken
 Schritt 4: neuen 4 bis 16-stelligen Code eingeben
 Schritt 5: #-Taste drücken

Beispiel:

Falls der bisherige Code 1 2 3 4 5 6 ist und der neue Code 4 2 4 2 werden soll geben Sie wie nachfolgend beschrieben ein:

1 2 3 4 5 6 # 4 2 4 2

Um die korrekte Änderung zu bestätigen erscheint im Display EnTErd begleitet von einer Melodie.

> 1 2 3 4 5 6 > # > 4 2 4 2 >

3. FUNKTION 4-AUGEN-PRINZIP / ZWEITCODE ANLEGEN (DER SAFE KANN NUR NOCH MIT 2 VERSCHIEDENEN CODES GEÖFFNET WERDEN).

Bitte führen Sie alle Änderungen bei offener Safetür durch und testen den neuen Code mehrfach, bevor Sie die Safetür verschließen.

- Schritt 1: Drücken Sie den M-Knopf in der Tür-Innenseite
 Schritt 2: 2-Taste drücken
 Schritt 3: #-Taste drücken
 Schritt 4: neuen Zweitcode eingeben
 Schritt 5: #-Taste drücken

Um die korrekte Programmierung zu bestätigen erscheint im Display EnTErd begleitet von einer Melodie.

Beispiel:

Falls der Erstcode 4242 ist und der Zweitcode 6789 werden soll geben Sie wie nachfolgend beschrieben ein. Im Display erscheint im Anschluss EnTErd begleitet von einer Melodie.

M > 2 > # > 6 7 8 9 > #

4. 4-AUGEN-PRINZIP AKTIVIEREN

- Schritt 1: Drücken Sie den M-Knopf in der Tür-Innenseite
 Schritt 2: 9-Taste drücken
 Schritt 3: #-Taste drücken, um die Aktivierung zu bestätigen erscheint im Display dUAL begleitet von einem langen Piepton **M > 9 > #**

5. ARBEITEN IM 4-AUGEN-PRINZIP

- Schritt 1: C-Taste drücken, im Display erscheint dual
 Schritt 2: Erstcode 4 2 4 2 eingeben
 Schritt 3: #-Taste drücken, eine Melodie bestätigt die korrekte Codeeingabe
 Schritt 4: innerhalb von 5 Minuten den Zweitcode eingeben
 Schritt 5: #-Taste drücken, im Display erscheint OPend begleitet von einer Melodie, Sie können den Griff nun drehen bzw. den Safe öffnen
- Es ist egal, ob Sie erst den Erstcode, oder den Zweitcode eingeben.
C > 4 2 4 2 > # > 6 7 8 9 > #

6. 4-AUGEN-PRINZIP DEAKTIVIEREN

- Schritt 1: Drücken Sie den M-Knopf in der Tür-Innenseite
 Schritt 2: 9-Taste drücken
 Schritt 3: #-Taste drücken, um die Deaktivierung zu bestätigen erscheint im Display SinGLE, begleitet von einem langen Piepton. Der Zweitcode ist jetzt automatisch gelöscht.

M > 9 > #

7. FUNKTION VERDECKTE CODEEINGABE BZW. TÖNE AUSSCHALTEN

Aktivierung - Drücken Sie den M-Knopf in der Tür-Innenseite. im Display erscheint HldE

Deaktivierung - Drücken Sie den M-Knopf in der Tür-Innenseite

M > 7 > #

8. SPIONAGESICHERE CODEEINGABE.

Der gültige Code kann durch hinzufügen zufälliger Zahlen vor, oder nach dem gültigen Code, jederzeit „verschleiert“ werden. Diese Funktion wurde entwickelt um das Ausspähen für mögliche Kriminelle unmöglich zu machen. Diese Funktion kann auch mit Funktion 7 (siehe oben) kombiniert werden.

Beispiel:

Personal code is set as 4 2 4 2 Random prefix numbers 61 Random suffix numbers 91507

- Schritt 1: C-Taste drücken
 Schritt 2: 61 4 2 4 2 91507 eingeben
 Schritt 3: #-Taste drücken
 Im Display erscheint OPend.

C > 61 4 2 4 2 91507 > #

9. FUNKTION ALARM

Aktivierung - Drücken Sie den M-Knopf in der Tür-Innenseite. im Display erscheint ALERt **M > 8 > #**

Deaktivierung

- Schritt 1: C-Taste drücken
 Schritt 2: gültigen Code eingeben
 Punkt 3: #-Taste drücken, um die Deaktivierung zu bestätigen erscheint im Display OPend begleitet von einer Melodie

C > Personal Code > #

10. DIE LEBENSDAUER DER BATTERIEN BETRÄGT BEI DREIMALIGER BENUTZUNG AM TAG CA. 1 JAHR. DIE BATTERIEN SIND ZU WECHSELN WENN:

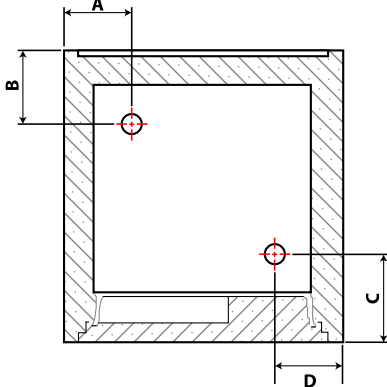
- im Display LOBAtt erscheint, gefolgt von einem kurzen Piepton
- trotz korrekter Codeeingabe sich der Safe nicht öffnen lässt

11. BATTERIES

Um das Schloss zu aktivieren benötigen Sie 4 x AAA Batterien à 1,5 Volt. Altbatterien gehören nicht in den Hausmüll. Die Batterien sollten zur Entsorgung zu einer geeigneten Sammelstelle gebracht werden. Sie können Ihre gebrauchten Batterien auch unentgeltlich an die Verkaufsstelle (Versandlager) schicken.



FS0440 ANLEITUNG ZUR BODENMONTAGE



MODEL	A	B	C	D
FS0441	123	143	149	131
FS0442	123	143	149	131
FS0443	180	180	220	180

WÄHLEN SIE EINEN AUFSTELLUNGORT

1. Wählen Sie einen Platz, an dem Sie ungehinderten Zugriff auf den Safe haben und sich die Tür ganz öffnen läßt.
2. Stellen Sie sicher, daß der Boden eben ist.
3. Am günstigsten ist ein Betonuntergrund.

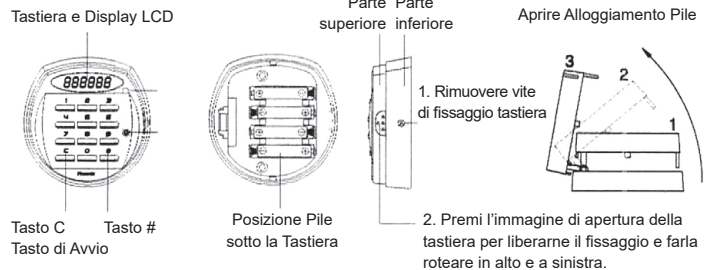
BOHREN UND SCHRAUBEN

1. Stellen Sie den Safe in die gewünschte Position. Markieren Sie nun den Umriss des Safes auf dem Fußboden.
2. Öffnen Sie die Safetür.
3. Übertragen Sie die Bohrlöcher im Boden des Safes mit Hilfe des Bleistifts auf den Fußboden.
4. Rücken Sie den Safe zur Seite, damit Sie an die Markierungen auf dem Fußboden kommen.
5. Bevor Sie beginnen mit dem Bohreinsatz zu bohren, messen Sie mit Hilfe des Lineals 60 mm von der Bohrer Spitze nach hinten ab und kennzeichnen Sie die Stelle mit einem Klebeband, damit Sie den Bohrer nicht zu tief einführen.
6. Bohren Sie nun Löcher mit einem Durchmesser von 12 mm in den Fußboden bis an die 60 mm Markierung.
7. Reinigen Sie den Untergrund an den Bohrlöchern.
8. Die Schrauben bestehen aus drei Teilen:
 - a. Eine Vierkantkopfschraube
 - b. Eine Spreitzhülse
 - c. Eine U-Scheibe
9. Fügen Sie die Spreitzhülsen in die beiden Bohrlöcher ein.
10. Rücken Sie den Safe wieder in die gewünschte Position, stecken Sie die Schrauben inkl. U-Scheiben durch den Safe in die Bohrlöcher und ziehen Sie die Schrauben so fest wie möglich fest.

IHR TRESOR IST NUN AM BODEN VERANKERT.

ITALIAN

INSERIRE 4 PILE AAA COME ILLUSTRATO



1. PRIMA APERTURA CON CODICE IMPOSTATO IN FABBRICA

1. Premere il tasto 'C'
2. Digitare il codice fabbrica ' 1 2 3 4 5 6'
3. Premere il tasto '#', si sentirà una melodia e sul display apparirà la conferma OPEN
4. Girare il Pomello o la Maniglia in senso orario ed aprire lo sportello durante il suono della melodia

Attenzione:

Nel caso venga inserito un codice errato, sul display apparirà Error e si sentirà un avvertimento sonoro. Se un codice errato viene inserito per cinque volte, la chiusura si bloccherà per cinque minuti, si sentirà un avvertimento sonoro e sul display apparirà DELAY

C > 1 > 2 > 3 > 4 > 5 > 6 > #

2. IMPOSTARE UN NUOVO CODICE PERSONALE.

Si consiglia di impostare un nuovo codice con sportello aperto e verificarne il funzionamento prima di chiudere lo sportello.

1. Premere il tasto '#'
2. Digitare il codice in uso.
3. Premere il tasto '#'
4. Digitare il nuovo codice 4~16 cifre.
5. Premere il tasto '#'

Per Esempio:

Se il codice in uso è 1 2 3 4 5 6 e si vuole impostare un nuovo codice a quattro cifre 4 2 4 2, procedere come indicato di seguito:

1 2 3 4 5 6 # 4 2 4 2

Sul display apparirà la scritta EnTErd ed un breve stacco sonoro di 3 secondi confermerà il cambiamento a 4 2 4 2

> 1 2 3 4 5 6 > # > 4 2 4 2 >

3. IMPOSTARE LA FUNZIONE DOPPIO CONTROLLO CHE PREVEDE L'INTERVENTO DI DUE OPERATORI CON CODICI PERSONALI INDIVIDUALI PER SBLOCCARE LA CHIUSURA.

Con sportello aperto impostare il secondo codice.

1. Premere il tasto memoria (M) sul retro dello sportello.
2. Premere il tasto '2'
3. Premere il tasto '#'
4. Digitare il secondo Codice personale
5. Premere il tasto '#'

Il display mostrerà la scritta EnTErd ed un breve stacco sonoro di 3 secondi confermerà l'accettazione del secondo codice.

Per Esempio:

Se il codice in uso è 4 2 4 2 e viene deciso come secondo codice a quattro cifre 6 7 8 9, premere i tasti come indicato di seguito. La scritta EnTErd apparirà sul display confermata da un breve stacco sonoro.

M > 2 > # > 6 7 8 9 > #

4. ATTIVARE IL DOPPIO CONTROLLO

1. Premere il tasto memoria (M) sul retro dello sportello.
2. Premere il tasto '9'
3. Premere il tasto '#'

M > 9 > #

5. USO DELLA FUNZIONE DOPPIO CONTROLLO

1. Premere il tasto C. Apparirà la scritta dual
2. Digitare il primo codice 4 2 4 2
3. Premere il tasto '#'. Un breve stacco sonoro di 3 secondi confermerà l'esatta immissione del codice
4. Entro 5 minuti digitare il secondo codice 6 7 8 9
5. Premere il tasto '#'. Un breve stacco sonoro di 3 secondi confermerà l'esatta immissione del codice e la scritta OPEnd apparirà sul display e la chiusura sarà sbloccata.

I codici possono essere immessi in qualsiasi ordine.

C > 4 2 4 2 > # > 6 7 8 9 > #

6. DISATTIVARE IL DOPPIO CONTROLLO

1. Premere il tasto memoria (M) sul retro dello sportello.
2. Premere il tasto '9'
3. Premere il tasto '#'. Un breve stacco sonoro di 3 secondi confermerà la disattivazione e la scritta SinGLE apparirà sul display. Il secondo codice sarà automaticamente cancellato.

M > 9 > #

7. NASCONDERE IL CODICE DAL DISPLAY E SPEGNERE IL SONORO DELLA TASTIERINA.

Attivare - Premere il tasto memoria (M) sul retro dello sportello. La scritta HIDE apparirà sul display

Disattivare - Premere il tasto memoria (M) sul retro dello sportello

M > 7 > #

8. COME NASCONDERE IL CODICE DI IMMISSIONE IN UNA SEQUENZA NUMERICA.

Il codice può essere camuffato inserendo numeri a caso prima, dopo oppure sia prima che dopo il codice personale. Questa procedura è stata studiata per aumentare la sicurezza e confondere eventuali osservatori nel tentativo di memorizzare il codice. Questa funzione può essere usata anche con codice nascosto e tastierina silenziosa di cui al punto 7 sopra indicato.

Per Esempio

Il codice personale è 4 2 4 2 Numero prefisso a caso: 61 Numero suffisso a caso 91507

1. Premere il tasto C
2. Digitare il codice come 61 4 2 4 2 91507
3. Premere il tasto '#'

Sul display apparirà la conferma OPEnd

C > 61 4 2 4 2 91507 > #

9. IMPOSTARE L'ALLARME

Attivare - Premere il tasto memoria (M) sul retro dello sportello Sul display apparirà la scritta ALERt **M > 8 > #**

Disattivare

1. Premere il tasto 'C'
2. Digitare il Codice Personale
3. Premere il tasto '#'. Un breve stacco sonoro di 3 secondi confermerà la disattivazione e la scritta OPEnd apparirà sul display

C > Personal Code > #

10. DURATA PILE: 1 ANNO 3 VOLTE AL GIORNO. SOSTITUIRE LE PILE QUANDO:

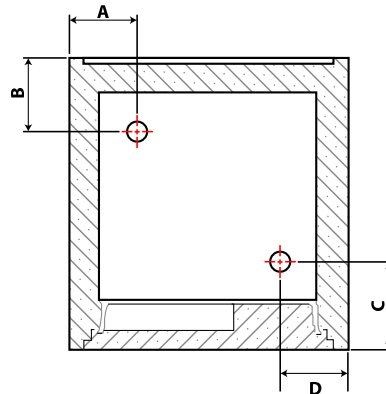
1. La scritta LObAtt appare sul display accompagnata da un breve avvertimento sonoro.
2. Viene inserito il codice corretto ma la chiusura non si sblocca.
3. Anche se le pile sono completamente esaurite, i codici non verranno persi.

11. BATTERIES

4 x 1,5 V batterie alcaline AAA sono necessari per attivare il blocco. Non eliminare le pile usate insieme ai rifiuti domestici. Eliminare le pile nei centri di raccolta preposti. E' possibile restituire le pile usate al proprio rivenditore a sue spese (dove indicato).



FS0440 ISTRUZIONI PER FISSAGGIO ALLA BASE



MODEL	A	B	C	D
FS0441	123	143	149	131
FS0442	123	143	149	131
FS0443	180	180	220	180

SCEGLIERE DOVE INSTALLARE LA CASSAFORTE

1. Scegliere una posizione che non ostacoli l'accesso e l'apertura dello sportello.
2. Assicurarsi che il pavimento sia piano.
3. Per un risultato ottimale, si consiglia un pavimento in cemento.

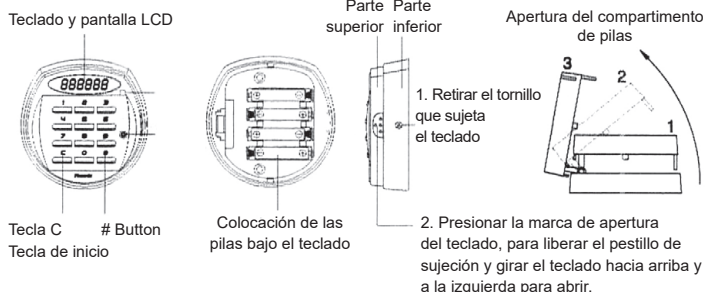
FORARE & IMBULLONARE

1. Posizionare la cassaforte nel luogo desiderato. Con una matita tracciare la sagoma della cassaforte sul pavimento.
2. Aprire lo sportello della cassaforte
3. Con la matita contrassegnare attraverso i fori della base i punti sul pavimento dove praticare i fori per il fissaggio.
4. Quindi spostare la cassaforte da un lato, in modo da aver accesso ai contrassegni sul pavimento.
5. Prima di usare la punta di trapano, con un righello misurare 60mm dall'apice della punta e avvolgere un pezzo di nastro adesivo attorno alla punta in modo da non trapanare troppo in profondità.
6. Praticare fori da 12mm nel pavimento fino a raggiungimento dei 60mm contrassegnati dal nastro adesivo.
7. Pulire il pavimento attorno ai fori.
8. I bulloni sono composti da tre parti:
 - a. Un bullone
 - b. Un tassello in plastica ad espansione
 - c. Una Rondella in acciaio
9. Inserire i tasselli nei fori ottenuti con il trapano.
10. Riposizionare la cassaforte nel luogo selezionato, inserire i bulloni con le rondelle nei fori attraverso la base della cassaforte e il pavimento, stringere saldamente fino in fondo.

LA CASSAFORTE È ORA FISSATA ALLA BASE.

SPANISH

INSERTAR 4 PILAS AAA SEGÚN ESQUEMA



1. PRIMERA APERTURA CON EL CÓDIGO DE FÁBRICA

1. Pulsar la tecla "C"
2. Introducir el código de fábrica " 1 2 3 4 5 6 "
3. Pulsar la tecla #. Se escuchará un tono y en la pantalla aparecerá OPEND. Mientras suena este tono, gire el dispositivo de apertura en el sentido de las agujas del reloj para abrir la puerta.

Advertencia

Si se introduce un código erróneo, aparecerá Error en la pantalla y sonará un tono de aviso. Si se introduce un código erróneo cinco veces, la cerradura quedará bloqueada durante cinco minutos y se escuchará un tono de aviso y en la pantalla aparecerá la palabra dELAY.

C > 1 > 2 > 3 > 4 > 5 > 6 > #

2. INTRODUCCIÓN DE UN NUEVO CÓDIGO PERSONAL.

Se recomienda introducir el nuevo código con la puerta abierta y comprobar su funcionamiento antes de cerrarla.

1. Pulsar la tecla #
2. Introducir el nuevo código
3. Pulsar la tecla #
4. Introducir el nuevo código de 4 – 16 dígitos
5. Pulsar la tecla #

Ejemplo:

Si el código es 1 2 3 4 5 6 y desea sustituirlo por uno de cuatro dígitos (por ej.: 4 2 4 2), pulsar las teclas de la siguiente manera:

1 2 3 4 5 6 # 4 2 4 2

En la pantalla aparecerá ENTER y se escuchará un breve tono durante 3 segundos confirmando el cambio a 4 2 4 2

> 1 2 3 4 5 6 > # > 4 2 4 2 >

3. AJUSTE DE LA FUNCIÓN "DOBLE CONTROL". SON NECESARIOS DOS OPERADORES CON CÓDIGOS PERSONALES INDIVIDUALES PARA ABRIR LA CAJA.

Con la puerta abierta, marcar el segundo código.

1. Pulse el botón de memoria "M" localizado en la parte trasera de la puerta.
2. Pulsar la tecla "2"
3. Pulsar la tecla #
4. Introducir el 2º código personal
5. Pulsar la tecla "#"

En la pantalla aparecerá ENTER y se escuchará un breve tono durante 3 segundos confirmando la entrada del 2º código

Ejemplo:

Si el primer código es 4 2 4 2 y se ha introducido un 2º código de cuatro dígitos (por ej.: 6 7 8 9), pulsar las teclas como se indica a continuación.

M 2 # 6 7 8 9 #

Aparecerá entonces en la pantalla ENTER junto con un breve tono de confirmación.

M > 2 > # > 6 7 8 9 > #

4. ACTIVACIÓN DEL "DOBLE CONTROL"

1. Pulse el botón de memoria "M" localizado en la parte trasera de la puerta.
2. Pulsar la tecla "9"
3. Pulsar la tecla "#"

M > 9 > #

5. APERTURA DE LA CAJA CON LA FUNCIÓN "DOBLE CONTROL"

1. Al pulsar la tecla C, aparecerá la palabra dual
2. Introducir el primer código 4 2 4 2
3. Al pulsar la tecla "#", se escuchará un breve tono durante 3 segundos, que confirma que el código es correcto.
4. Dentro de los 5 minutos siguientes, introducir el segundo código 6 7 8 9
5. Pulsar la tecla "#" y se escuchará un breve tono durante 3 segundos, que confirma que el segundo código es correcto. En la pantalla aparecerá la palabra OPEN y su caja quedará abierta.

Cada código puede introducirse indistintamente en primer o segundo lugar.

C > 4 2 4 2 > # > 6 7 8 9 > #

6. DESACTIVACIÓN DEL "DOBLE CONTROL"

1. Pulse el botón de memoria "M" localizado en la parte trasera de la puerta.
2. Pulsar la tecla "9"
3. Al pulsar la tecla "#" se escuchará un breve tono durante 3 segundos confirmando la desactivación. En la pantalla aparecerá SINGLE. El segundo código ha quedado borrado.

M > 9 > #

7. OCULTAR EL CÓDIGO EN PANTALLA Y SILENCIAR EL SONIDO DEL TECLADO

Activar - Pulse el botón de memoria "M" localizado en la parte trasera de la puerta (HIDe en la pantalla aparece)

Desactivar - Pulse el botón de memoria "M" localizado en la parte trasera de la puerta

M > 7 > #

8. PARA OCULTAR EL CÓDIGO, MARCAR UNA SECUENCIA DE NÚMEROS.

El código personal se puede disfrazar introduciendo números de forma arbitraria antes, después, o bien antes y después del mismo. Este proceso se ha concebido para añadir seguridad y confundir a un potencial observador que tratase de memorizar el código. Esta función puede usarse también con el código oculto y el teclado en silencio como se indica anteriormente en el punto 7

Ejemplo:

Código personal: 4 2 4 2 . Prefijo arbitrario: 61. Sufijo arbitrario: 91507

1. Pulsar la tecla C
2. Introducir el código de la siguiente manera: 61 4 2 4 2 91507
3. Pulsar la tecla "#"

En la pantalla aparecerá OPEND

C > 61 4 2 4 2 91507 > #

9. AJUSTE DE LA ALARMA

Activar - Pulse el botón de memoria "M" localizado en la parte trasera de la puerta en la pantalla aparece ALERt **M > 8 > #**

Desactivar

1. Pulsar la tecla "C"
2. Introducir el código personal
3. Al pulsar la tecla "#" se escuchará un breve tono durante 3 segundos confirmando la desactivación de la alarma. En la pantalla aparecerá OPEND.

C > Personal Code > #

10. DURACIÓN DE LAS PILAS

Si se produce una media de tres operaciones diarias, el tiempo estimado de duración será de un año. La sustitución de las pilas será necesaria cuando:

1. En la pantalla aparezca LOBAtt acompañada de un tono de aviso
2. Introduciendo el código correcto la cerradura no abre
3. Los códigos no se pierden incluso con las pilas totalmente descargadas

OPERATING INSTRUCTIONS FOR FS0440E & GUARANTEE REGISTRATION

11. PILAS

Para el funcionamiento de la cerradura son necesarias 4 pilas 1,5 V AAA alcalinas. Deposite siempre las pilas usadas en los puntos indicados para recogida de las mismas. Nunca tire las pilas usadas a la basura convencional. En algunos países existen tiendas o cadenas de grandes superficies que aceptan recibir las pilas usadas, cubriendo ellos los gastos de envío.



GUARANTEE REGISTRATION

Please submit your guarantee registration by visiting our website www.phoenixsafe.com and clicking on guarantee registration.

For further assistance or information please contact us on 0151 944 6444.

APEX HOUSE, 1 ORRELL MOUNT, LIVERPOOL, L20 6NS,
UNITED KINGDOM | +44 (0)151 944 6444

MANUEL D'UTILISATION POUR SERRURE & GARANTIE

Pour une meilleure sécurité, nous vous recommandons d'enregistrer votre garantie en ligne par notre site: www.phoenixsafe.com et en cliquant sur enregistrement de garantie.

19 RUE DES HALLES, 16510 VERTEUIL SUR CHARENTE,
FRANCE | 00 33 (0) 5 45 89 68 80

BEDIENUNGSANLEITUNG & GARANTIEKARTE

Aus Sicherheitsgründen empfehlen wir Ihnen, Ihre Garantiekarte online auf unserer Website www.phoenixsafe.com per Mausclick auf der Schaltfläche „Garantieanmeldung“ auszufüllen.

DEUTSCHLAND GMBH, BAHNSTR. 23,
D-2327 WUPPERTAL 0049-202-69519-0

MANUALE OPERATIVO PER CHIUSURA & REGISTRAZIONE DELLA GARANZIA

Per una maggiore sicurezza vi raccomandiamo di inoltrare la vostra registrazione della garanzia visitando il nostro sito web: www.phoenixsafe.com e cliccando su registrazione della garanzia.

VIA MONTE ROSA 28, 20049, CONCOREZZO,
MILAN, ITALY | 39 039 5965844

MANUAL DE INSTRUCCIONES PARA CERRADURA & GARANTÍA

Para mayor seguridad, le recomendamos que cuando acceda a nuestra página web www.phoenixsafe.com, haga clic en Registro de garantía e introduzca su registro de garantía.

AVDA, DE LA INDUSTRIA, 52 POLÍGONO INDUSTRIAL,
28820 COSLADA, MADRID, ESPAÑA | 0034 (91) 6736411