

POCHETTES MATELASSEES JOVIMAIL KRAFT



Descriptif du produit	
Désignation produit	JOVIMAIL Kraft
Papier	160 gr/m ² (Deux couches Papier Kraft 80g/m ²)
Matelas	Papier Kraft 80gr/m ² perforé en alvéoles « nid d'abeilles »
Recyclabilité	Produit 100% papier = 100% recyclable



Code Jovipack	Référence produit	Dimensions intérieures en cm	Dimensions intérieures en cm	poids par pochette (en Gr)	Nb de pochettes par cartons	Nb de cartons par palettes	poids cartons
143100103	C	16x22+4	18x22+4	20	200	8	4,8
143100105	D	18x26+4	20x26+4	27	200	4	5,9
143100108	G	24x34+4	26x34+4	45	100	8	5,2
143100109	H	24x38+4	26x38+4	50	100	4	5,7

hauteur du Rabat de 4 cm

Epaisseur des pochettes = 8,5mm

Hot melt de fermeture déposé et protégé par un ruban siliconé

Impression 1 couleur noire avec Logo Triman / consigne de tri & logo JoviMail côté verso

POCHETTES MATELASSEES JOVIMAIL KRAFT



Code Jovipack	Référence produit	Dimensions cartons (LxlxH) en cm			Dimensions palettes (LxlxH) en cm			pois palette
143100103	C	55	39	43	120	80	100	49
143100105	D	63	43	43	120	70	100	34
143100108	G	55	41	43	120	80	100	52
143100109	H	55	45	43	120	70	100	33

Tolérances dimensions & poids / +/- 8%

Identification carton / Code produit Jovipack

Dimension produit

Nombre de pochette par carton

Poids carton

Logos réglementaires



POCHETTES MATELASSEES JOVIMAIL KRAFT

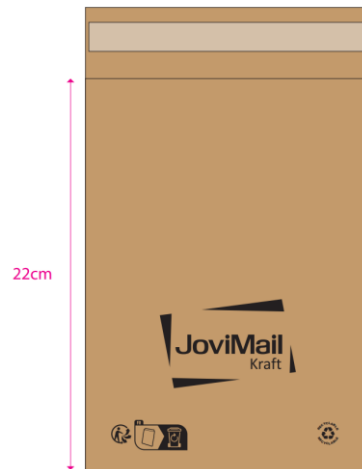


Modèle Impression/

Size : 18x26 + 4
Logo : 5x7,6cm



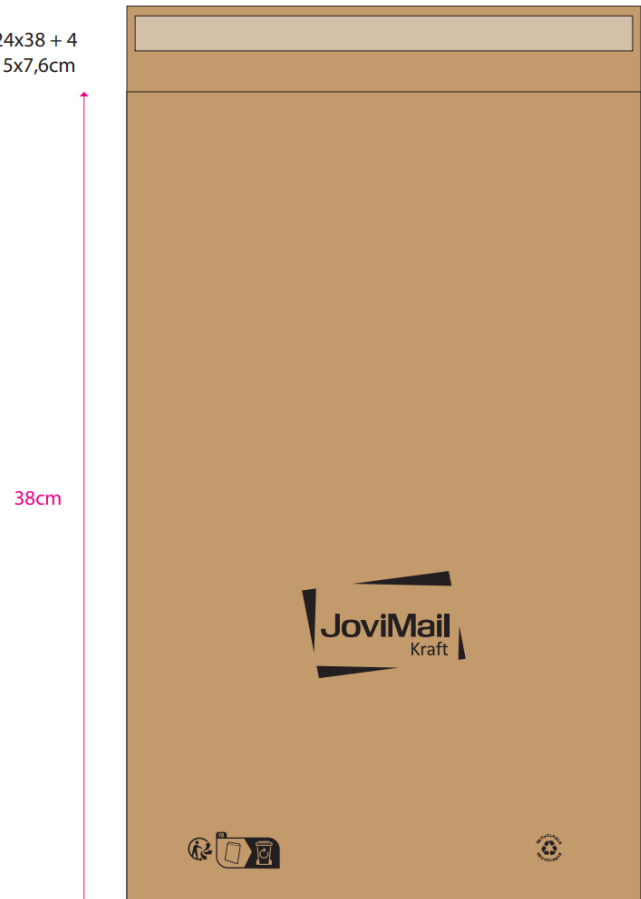
Size : 16x22 + 4
Logo : 5x7,6cm



Size : 24x34 + 4
Logo : 5x7,6cm



Size : 24x38 + 4
Logo : 5x7,6cm

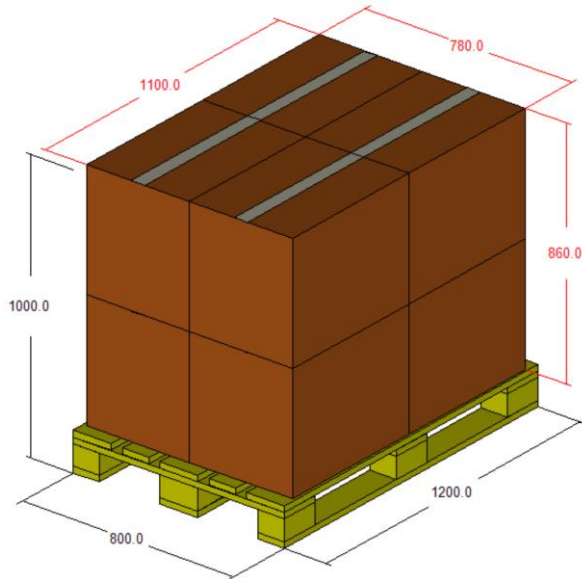


POCHETTES MATELASSEES JOVIMAIL KRAFT



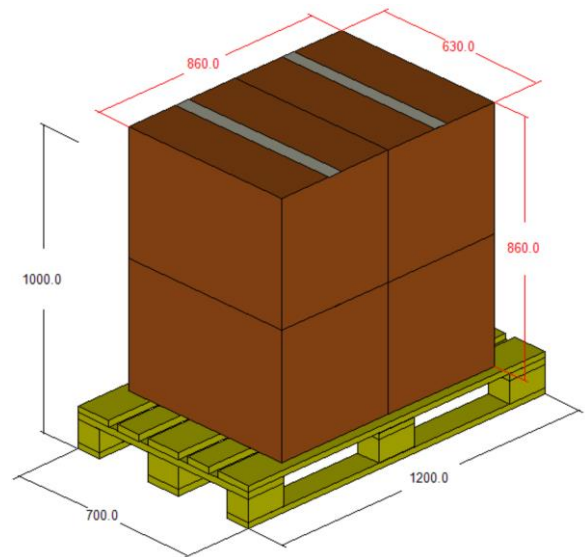
Plan de palettisation/

Format C (8 cartons /palette)

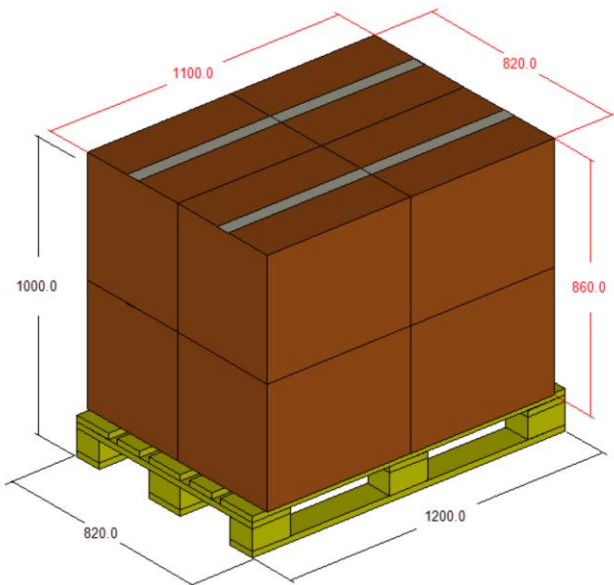


Format D (4 cartons /palette)

Attention palette 700x1200



Format G (8 cartons / palette)



Format H (4 cartons / palette)

Attention palette 700x1200

