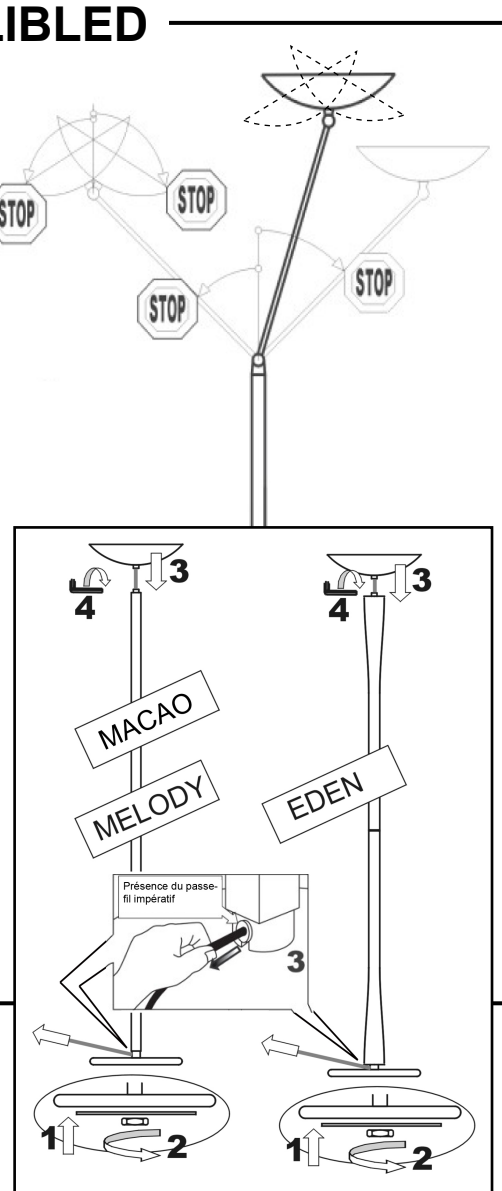
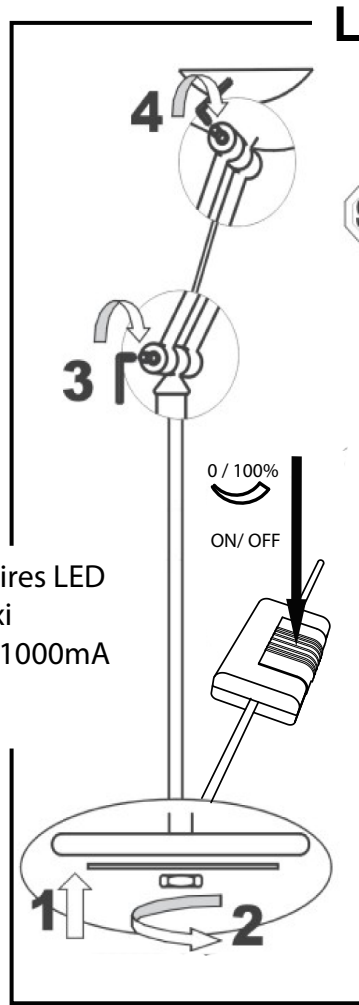
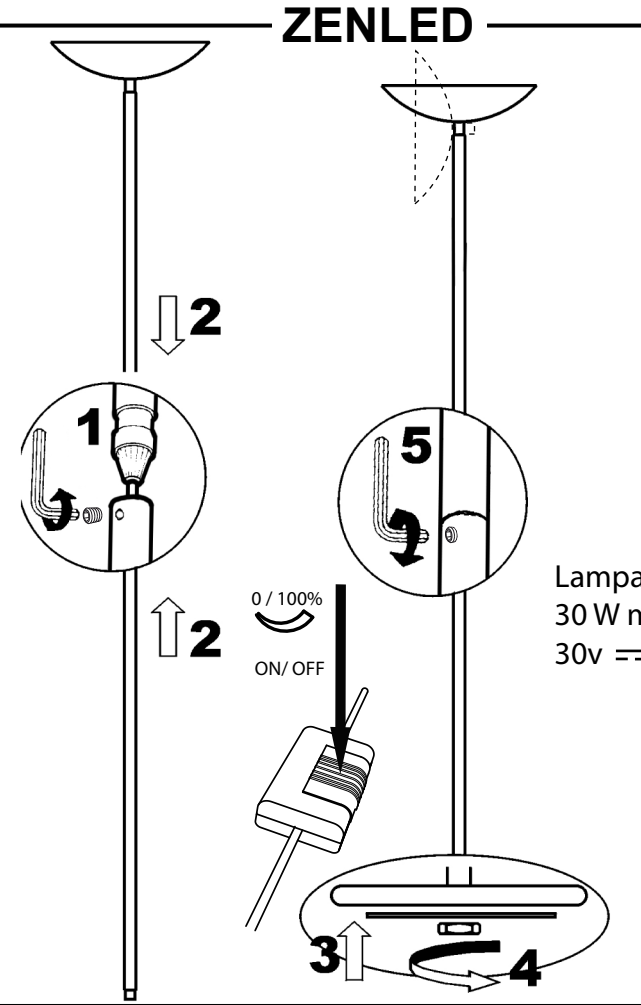


Ce lampadaire **fabriqué en France**, composé de **matériaux recyclables** vous offre **3712 lumen** (soit l'équivalent de 200 watts halogène) sans risque lié à la chaleur émise par l'halogène, sans mercure ou autres composants nocifs pour l'environnement qui composent les ampoules fluorescentes pour une **consommation maximum de 30w !** De plus la **durée de vie** des LED est supérieure à 30 000 h soit **15 ans** en usage normal !

This uplighter **made in France**, with **recyclable materials** offers **3712 lumen** (equivalent to 200 watt halogen) without risk of heat emitted by halogen lamp, without mercury or other harmful components for the environment that consists fluorescent bulbs for **maximum consumption of 30W!**

Furthermore the **lifetime** of the LEDs exceeds 30,000 hours or **15 years** under normal usage!



Lampadaires LED
30 W maxi
30v == 1000mA



Cet appareil contient des composants recyclables. Veuillez consulter les informations de votre commune concernant le ramassage des déchets électriques.
This item contains parts that can be reused. Your local council can inform you where electrical devices are collected.

Nettoyer les surfaces peintes ou vernies à l'aide d'un chiffon doux
Clean lacquered or varnished surfaces with a soft cloth
Reinigung der Oberfläche mit einem zarten Tuch
Gelakte delen reinigen met een zachte doek
Pulire con un panno morbido le superfici dipinte o verniciate.
Limpie las superficies pintadas o barnizadas con un trapo suave
Limpe as superfícies pintadas ou vernizadas com um pano suave

Attention: Si le câble extérieur souple ou le cordon de ce luminaire est endommagé, il doit être remplacé exclusivement par le fabricant, son service de maintenance ou toute personne de qualification équivalente, cela afin d'éviter tout risque. Ce luminaire est exclusivement pour usage intérieur.

Attention: if the external flexible cable or cord of this lamp is damaged, it shall exclusively be replaced by the manufacturer, his service agent or any qualified person of his choice in order to avoid any risks. This lamp is only for indoor use.

Achtung: Bei Beschädigung der Leitung darf diese zur Vermeidung von Risiken ausschließlic durch den Hersteller, den Handel oder eine Fachkraft ersetzt werden. Diese Leuchte ist nur für Innengebrauch geeignet.

Attentie: Indien de externe elektrische kabel van deze lamp beschadigd is, mag deze ter vermindering van risico's alleen door een kabel afkomstig van de fabricant of van een door hem aangegeven service- afdeling/persoon vervangen worden. Deze lamp is alleen geschikt voor binnen-gebruik.

Atención: en caso de que el cable esté dañado, para evitar riesgos, sólo podrá ser remplazado por el fabricante, su servicio técnico o cualquier otra persona autorizada designada por el mismo. Esta luminaria está destinada exclusivamente para uso en interiores.

Attenzione: nel caso in cui il cavo esterno di questa lampada si presenti danneggiato, la sostituzione deve essere eseguita solo dal costruttore, dal suo servizio tecnico o da una persona qualificata da lui autorizzata per evitare rischi. Questa illuminazione è destinata esclusivamente per uso interno.



revC 09/2016
revD 08/2021



Ce produit contient une source lumineuse de classe d'efficacité énergétique
This product contains a light source of energy efficiency class



La source lumineuse et les appareils de commande sont remplaçables par un professionnel.
Replaceable light source and control gear by a professional.

Pour tout dysfonctionnement du luminaire, contacter Aluminor avant toute intervention.
For any malfunction of the product, contact Aluminor before any intervention.