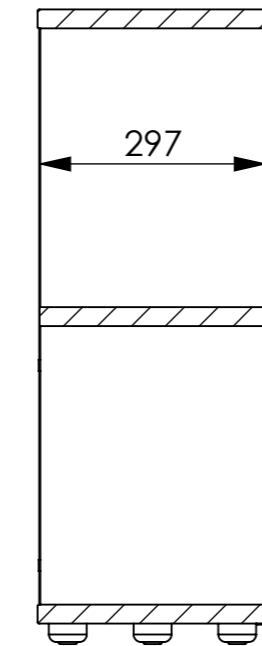
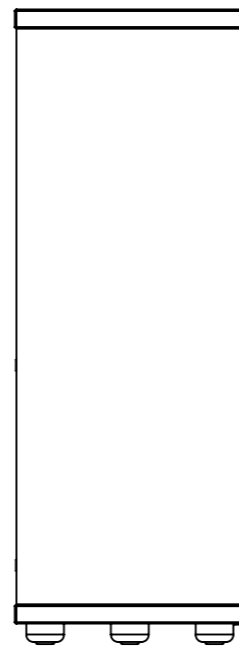
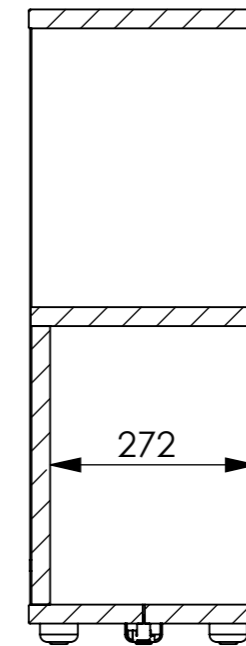


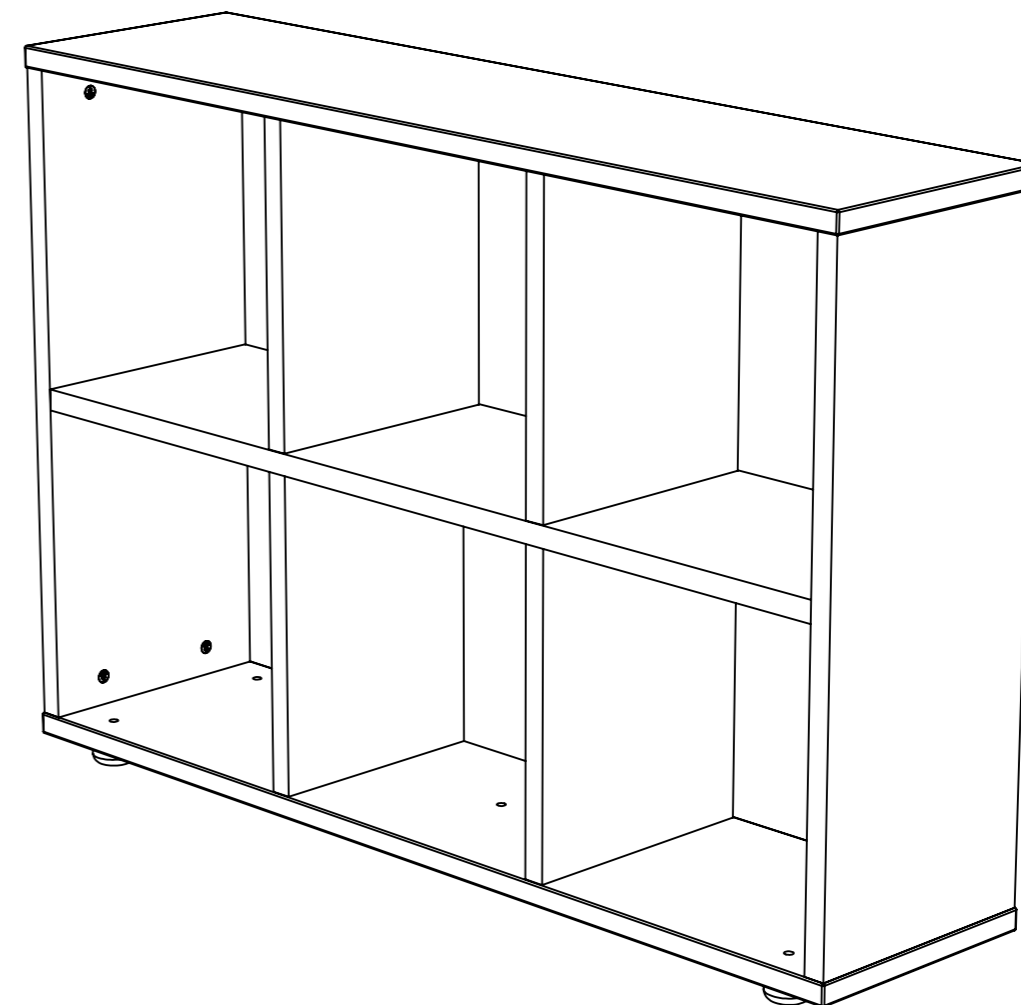
**COUPE C-C  
ECHELLE 1 : 10**



**COUPE A-A  
ECHELLE 1 : 10**



**COUPE B-B  
ECHELLE 1 : 10**

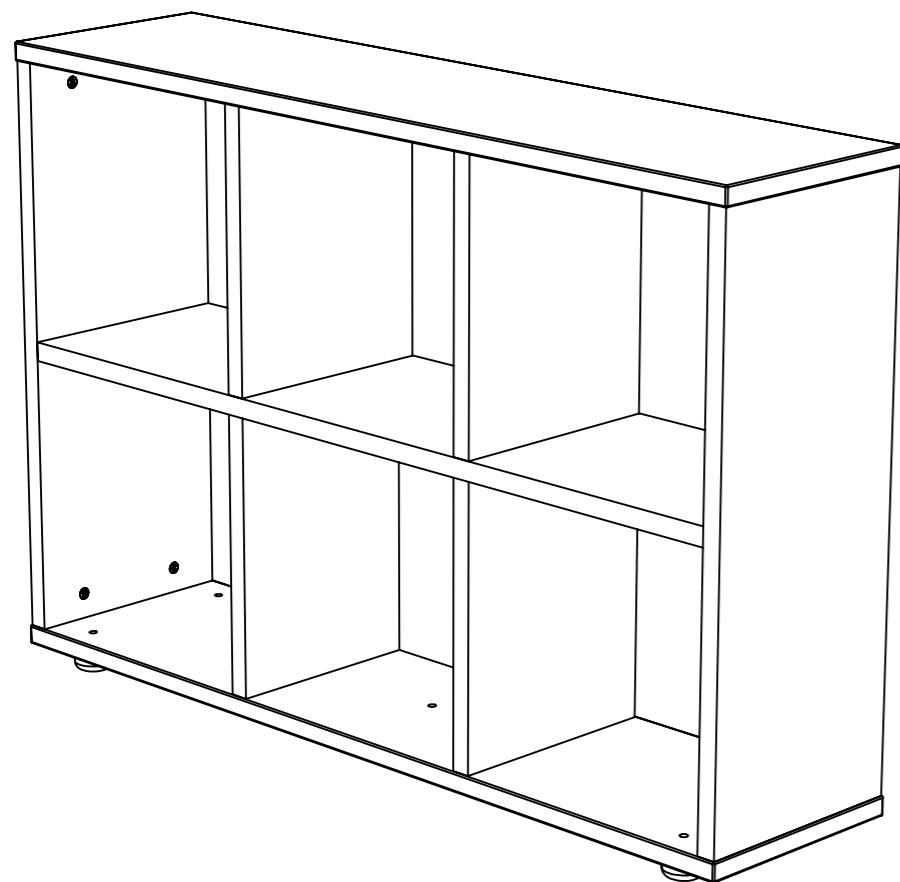


référence du meuble	CURMA084 - -
référence du colis n°1 :	CURMA084 - -
référence du colis n°2 :	
référence du colis n°3 :	
référence du colis n°4 :	
référence du colis n°5 :	
largeur	1209.5
profondeur	304
hauteur	839
poids	37.04 kg

date :	motif de modification :	indice :
désignation de la pièce : <b>rangement mobile 1600x800 en 25mm</b>		
date de création : <b>02/04/2008</b>	échelle :	indice :
Attention : ne rien mesurer sur les plans	créé par : <b>MOREAUD JM</b>	multi - usage :
		référence du plan : <b>CURMA084 - -</b>

**Simmob**

2 rue d'Angoulême  
17160 MATHA  
Tél. : 05 46 58 52 20  
Fax : 05 46 58 62 09  
Email: infos@simmob.com



Qté	n° pièce	désignation	long	larg	épais
1	3761	dessous du rayonnage 1200x900 en 25mm	1209,5	304	25
1	3766	dessus du rayonnage 1200x900 en 25mm	1209,5 0	304	25
2	3763	coté droit et gauche du rangement 1200x900 en 25mm	762	300	25
1	3768	séparation horizontale du rangement 1200x900 en 25mm	1155,5	299	25
4	3769	séparation verticale du rayonnage 1600x1600 en 25mm	368,5	297	25
1	3764	derrière du rangement en 25mm	368,5	368,5	25
4	QUAS0009	tourillon bois 8 x 60	60	10	10
12	QUAS0010(permo)	boitier excentrique (15/19) noir	14,8	14,8	14
12	QUAS0014(permo)	goujon métal ( 15 / 34 ) bois / 11	44.5	7	7
22	QUAS0030	tourillon bois 8 x 35 (machine)	35	8	8
5	QUDV0063	pied nylon noir 27	50	50	43
2	QUDV0143	patte de fixation	80	15	2
8	QUVI0015	vis bois 3.5 x 15 TF pozidrive bichromate	7	7	15

référence du meuble	CURMA084 - -
référence du colis n°1 :	CURMA084 - -
référence du colis n°2 :	
référence du colis n°3 :	
référence du colis n°4 :	
référence du colis n°5 :	
largeur	1209.5
profondeur	304
hauteur	839
poids	37.04 kg

date :	motif de modification :	indice :
désignation de la pièce : <b>rangement mobile 1600x800 en 25mm</b>		référence du plan :
date de création : <b>02/04/2008</b>	échelle :	indice :
Attention : ne rien mesurer sur les plans	créé par : <b>MOREAUD JM</b>	multi - usage :
		<b>CURMA084 - -</b>

# Simmob

2 rue d'Angoulême  
17160 MATHA  
Tél. : 05 46 58 52 20  
Fax : 05 46 58 62 09  
Email: infos@simmob.com