



COMPTOIRS

Les comptoirs droits et les angles sont réalisés en aggloméré ép. 25mm revêtu sur deux cotés avec papier de mélamine anti-rayures et antireflet; chants droits en ABS ép. 2 mm antichoc sur les 4 cotés assortis au plan. Composé par un panneau horizontal en P. 200 mm et un panneau verticale, liés par de la quincallierie à 90°, dans les coins recoupés à 45°. Densité panneau: 670/730 kg/m³

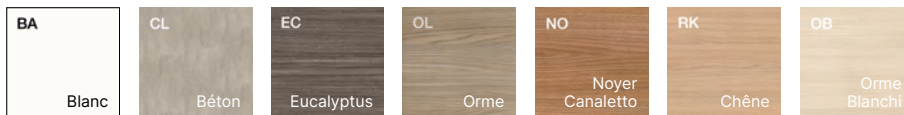
PLATEAUX

Réalisés en aggloméré ép. 30 mm revêtu sur deux cotés avec papier de mélamine anti-rayures et antireflet; chants droits en ABS ép. 2 mm. Densité panneau: 670/730 kg/m³

TOP SUPERPOSE EN MELAMINE

Réalisés en aggloméré ép. 30 mm revêtu sur deux cotés avec papier de mélamine anti-rayures et antireflet; chants droits en ABS ép. 2 mm. Les tops sont formé d'un panneau horizontal p. 350 mm et un panneau vertical coupés à 45° et reliés à 90° entre eux. Densité panneau: 670/730 kg/m³

Finition en mélamine:



TOP SUPERPOSE LAQUE

Réalisés en aggloméré ép. 30 mm revêtu sur deux cotés avec papier de mélamine anti-rayures et antireflet; chants droits en ABS ép. 2 mm, vernis en laqué mat. Les tops sont formé d'un panneau horizontal p. 350 mm et un panneau vertical coupés à 45° et reliés à 90° entre eux. Densité panneau: 670/730 kg/m³

Finitions:

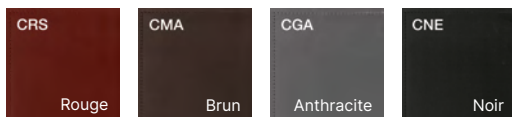


Délai de fabrication: 5 semaines; tous les finitions RAL sont disponibles sur requête

TOP SUPERPOSE EN MELAMINE REVETU EN CUIR

Réalisés en aggloméré ép. 30 mm revêtu sur deux cotés avec papier de mélamine anti-rayures et antireflet; chants droits en ABS ép. 2 mm. Les tops sont formé d'un panneau horizontal P. 350 mm et un panneau vertical coupés à 45° et reliés à 90° entre eux. Les côtés exterieures sont en cuir régénéré , un seul pièce sur les 4 côtés. Dans le périmètre du top, il y a une couture décorative.

Finitions:



Délai de fabrication: 5 semaines;

STRUCTURES METALLIQUES

Pied en tube d'acier à section carré 50×50 ép. 1,5 mm avec equerres de support pour plateau, en acier plié ép. 3 mm. Vernis à poudres époxy.

Finitions:



ECLAIRAGE ET ACCESSOIRES

Bande LED à lumière froide effet pour les tops de modules de réception supérieures, composée de 240 LEDs/m montées sur un circuit souple avec une puissance de 19,2 W/m. La bande peut être pliée ou coupée sans compromettre la fonctionnalité.

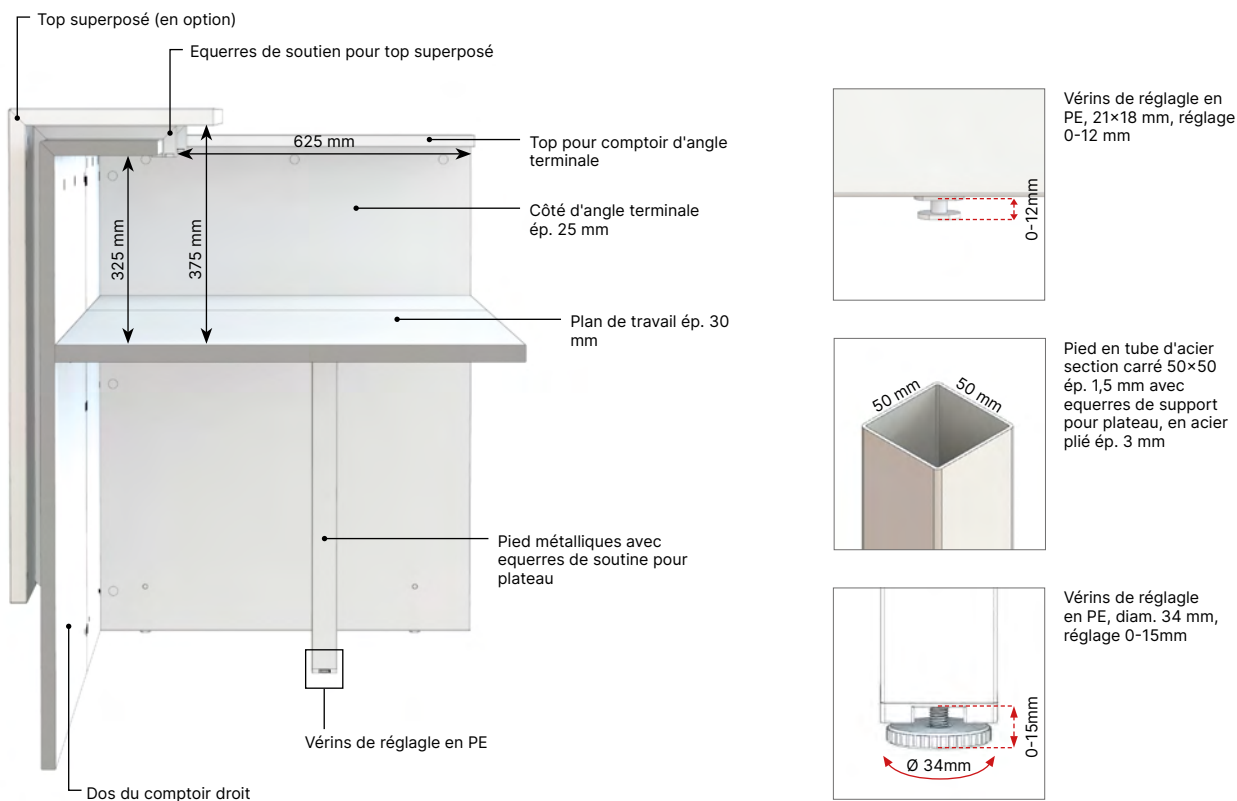
À fixer sur la partie interne des modules accueil superposés avec un film adhésif.

Lampe LED à lumière froide pour éclairer le plan de travail, en aluminium extrudé 6060 anodisé avec polycarbonate opale, composé de 240 LEDs/m 21W. Allumage avec soft-touch.

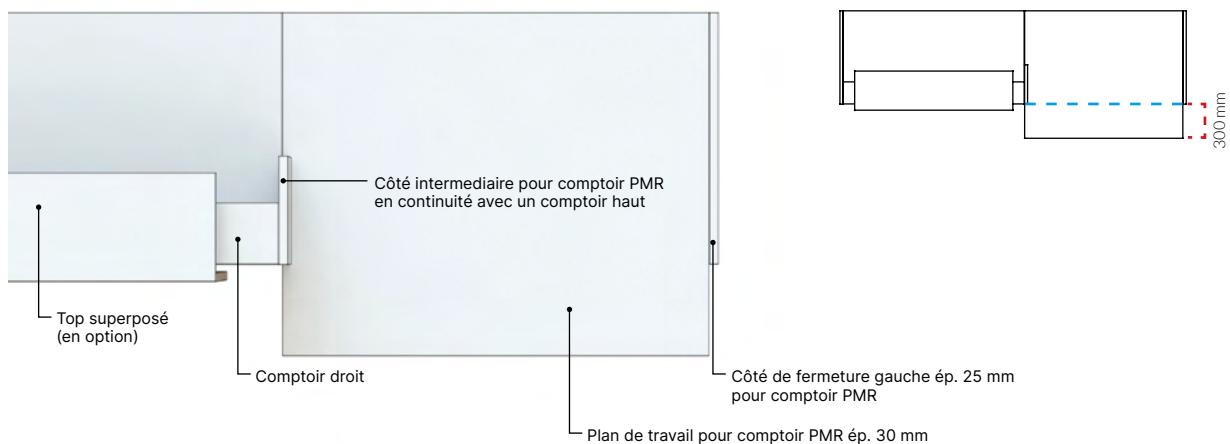
Alimentation pour LED et lampe à 1A avec 24W de puissance d'entrée 190-250V AC. Câble d'alimentation 2 m, à fixer par de vis à bois dans la partie intérieure des comptoirs droits, comptoirs d'angle et tops superposé.



BANQUE D'ACCUEIL Z2 AVEC TOP SUPERPOSE

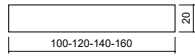


BANQUE D'ACCUEIL Z2 AVEC COMPTOIR PMR TERMINALE À GAUCHE

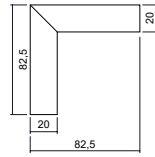


PIECES DETACHEES

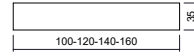
Comptoir droit



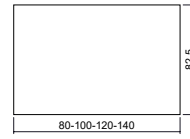
Comptoir d'angle



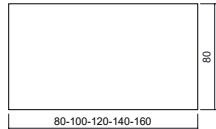
Top superposé



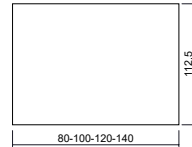
Comptoir PMR



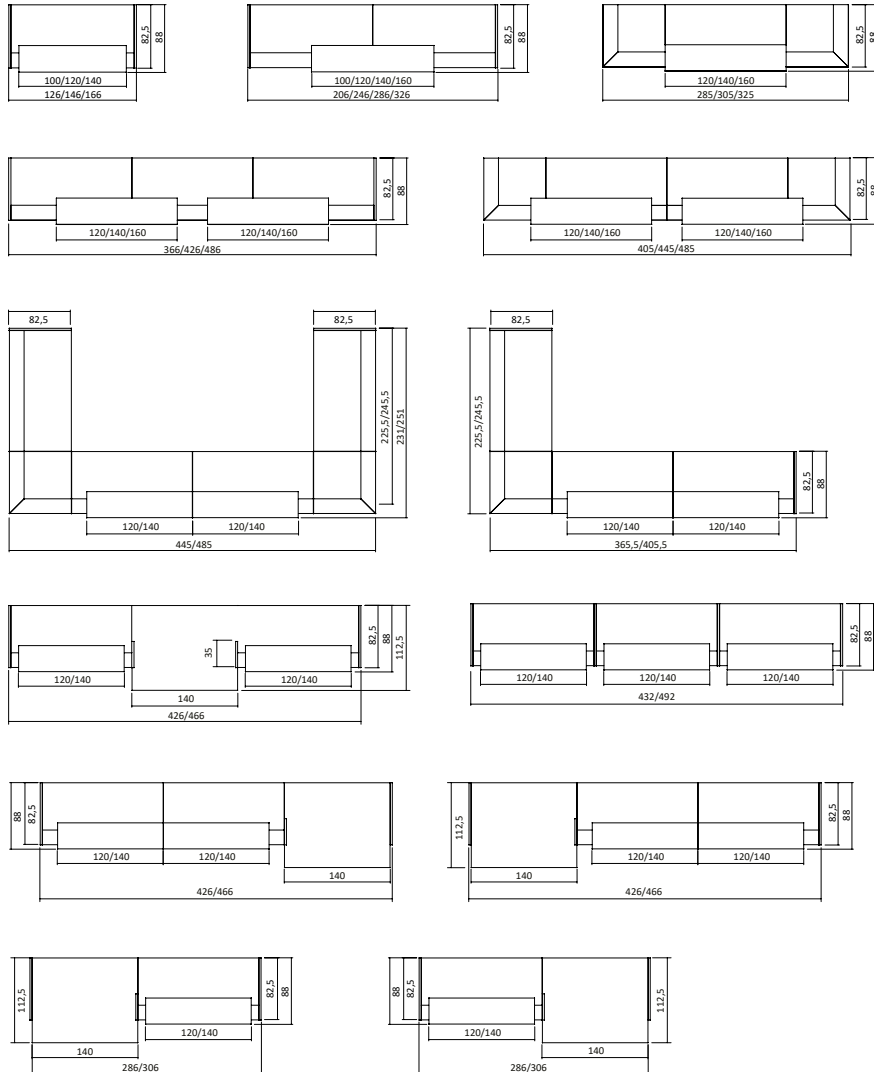
Plan de travail comptoir droit



Plan de travail comptoir PMR

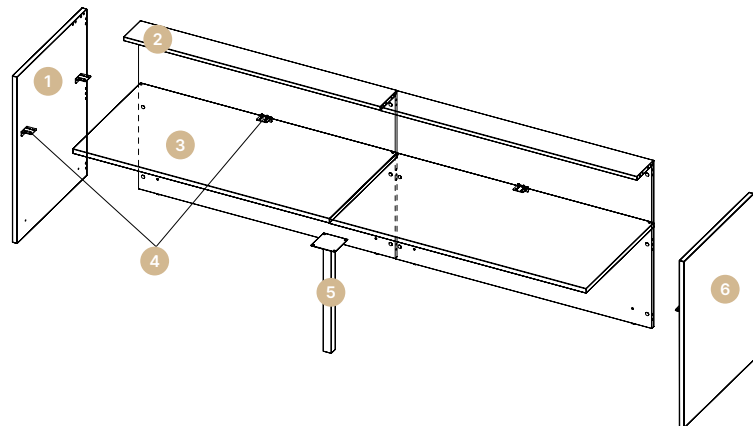


COMPOSITIONS



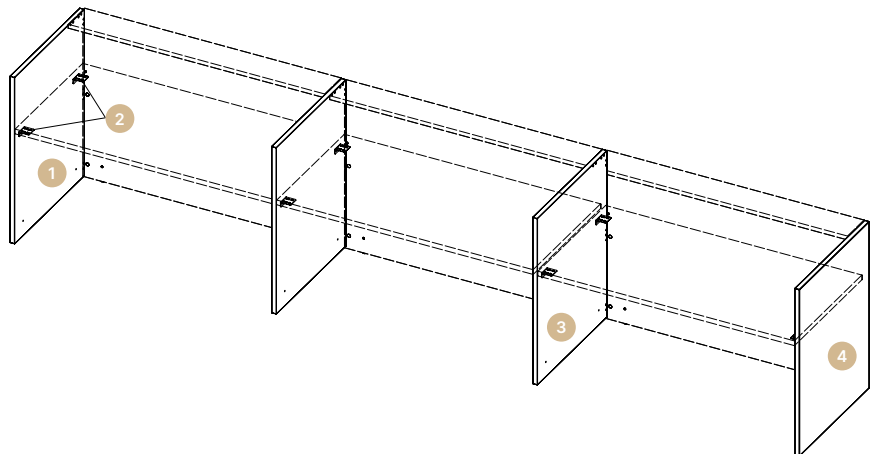
COMPOSITION AVEC COMPTOIRS DROITS

- 1) C t  de fermeture gauche
- 2) Comptoir droit
- 3) Plan de travail pour comptoir haut
- 4) Equerres de fixations pour plans de travail
- 5) Pied intermediaire
- 6) C t  de fermeture   droite



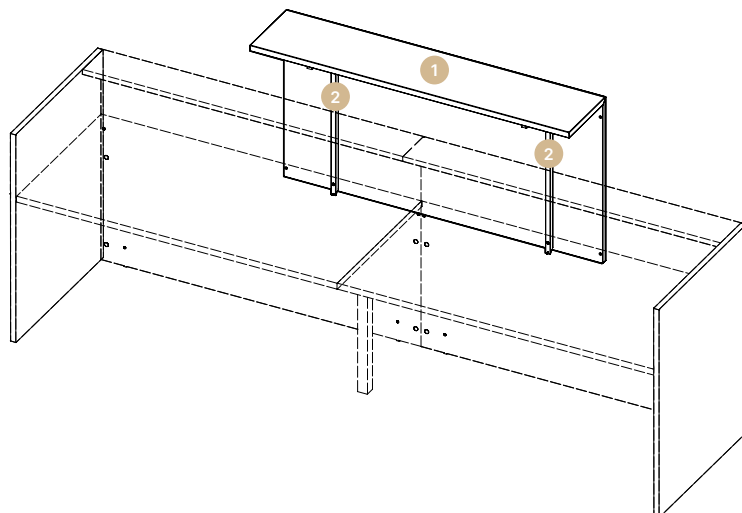
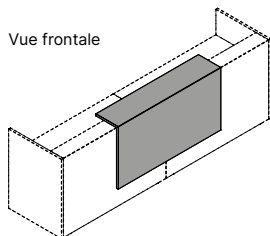
COMPOSITION AVEC COMPTOIRS DROITS AVEC PANNEAU INTERMEDIAIRE

- 1) C t  de fermeture   gauche
- 2) Equerres de fixations pour plans de travail
- 3) Panneaux intermediaires
- 4) C t  de fermeture   droite



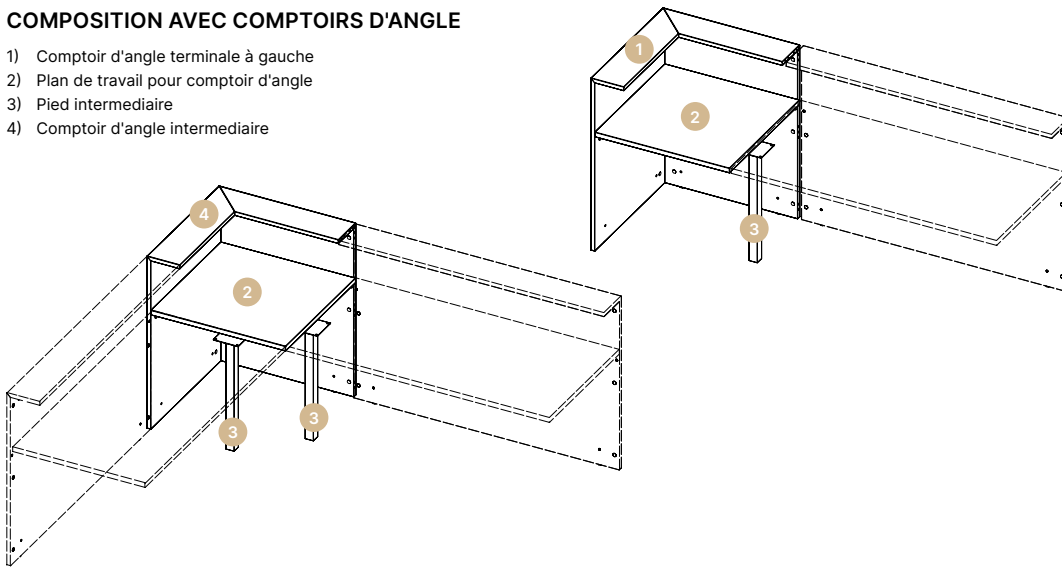
COMPOSITION AVEC COMPTOIRS DROITS AVEC TOP SUPERPOSE

- 1) Top superpos 
- 2) Equerres de fixation pour top superpos 



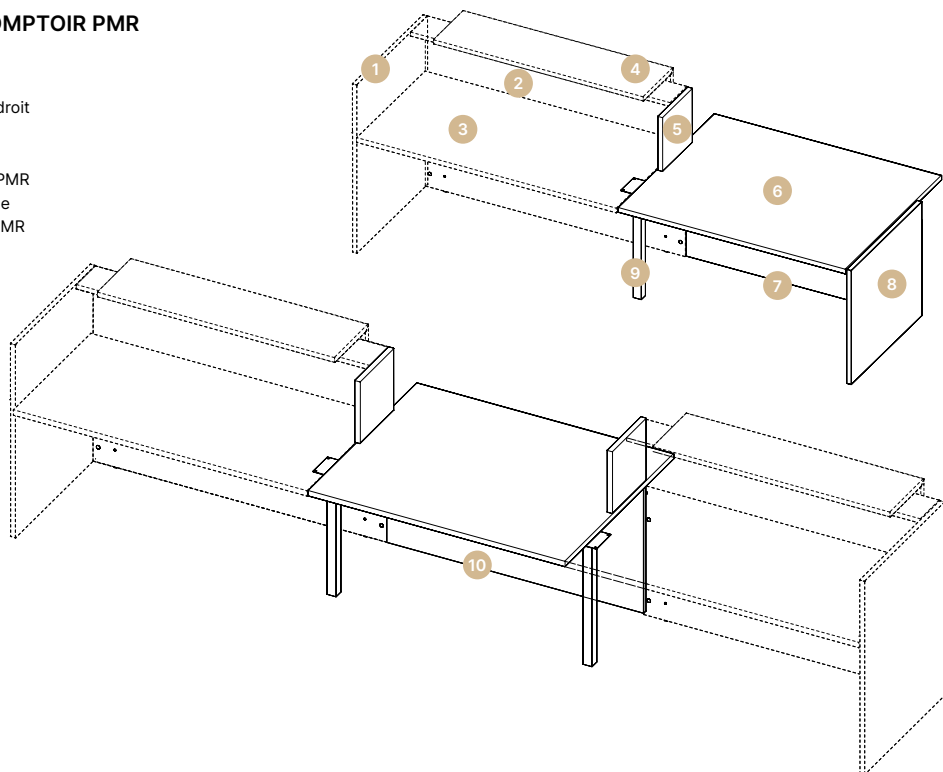
COMPOSITION AVEC COMPTOIRS D'ANGLE

- 1) Comptoir d'angle terminale   gauche
- 2) Plan de travail pour comptoir d'angle
- 3) Pied intermediaire
- 4) Comptoir d'angle intermediaire



COMPOSITION AVEC COMPTOIR PMR

- 1) C t  de fermeture gauche
- 2) Comptoir droit
- 3) Plan de travail pour comptoir droit
- 4) Top superpos 
- 5) Panneau intermediaire
- 6) Plan de travail pour comptoir PMR
- 7) Comptoir terminal PMR   droite
- 8) C t  terminal pour comptoir PMR
- 9) Pied intermediaire
- 10) Comptoir PMR intermediaire





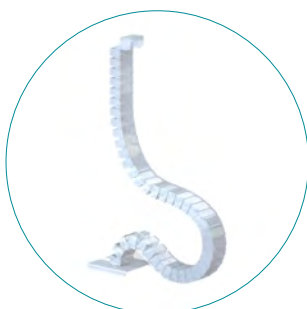
Obturbateurs passe-câbles en ABS
Ø60mm



Top acces passe-câbles en métal avec
couverture



Goulotte passe-câbles
en PVC



Vertebre passe-câbles
en ABS opalin



Câblage vertical



LED pour top superposé







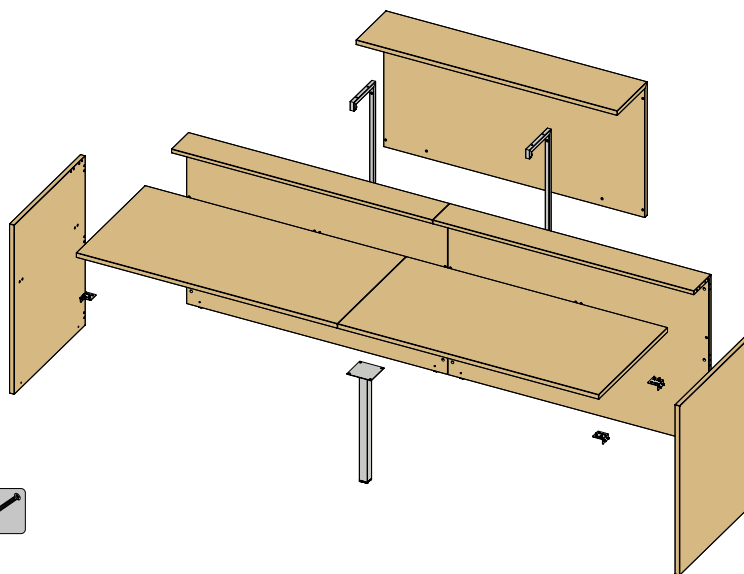
Lampe LED
pour plan de travail



MATERIAUX ET RECYCLAGE

Les panneaux de la gamme Z2 sont réalisés exclusivement en bois recyclé au 100% et répondent aux normes en matière de basse émission de formaldéhyde (Certification CATAS Quality Award CARB). Les résines utilisées dans les panneaux et dans le papier mélamine n'ont pas de substances SVHC (de la liste ECHA mise à jour le 12/01/2017).

RECYCLAGE APRÈS USAGE	
	Bois 100%
	Plastique 100%
	Métal 100%
	Mixte si élimination près des usines spécialisées



NORMES

Z2 a dépassé les tests suivantes, certifié par le Laboratoire d'analyses **CATAS** à San Giovanni al Natisone (UD) - ITALIE

- Non domestic tables: safety requirements EN 15372:2016 clause 5.1 - 5.2
- Non domestic tables: information for use EN 15372:2016, clause 6
- Horizontal static load test EN 1730:2012, clause 6.2
- Vertical static load test EN 1730:2012, clause 6.3
- Horizontal fatigue test EN 1730:2012, clause 6.4.2
- Vertical impact test EN 1730:2012, clause 6.6
- Drop test EN 1730:2012, clause 6.9
- Stability under vertical load EN 1730:2012, clause 7.2

NORMES POUR MELAMINE

- UNI EN 15185:2011 - Évaluation de la résistance de la surface à l'abrasion
- UNI EN 15186:2012, MET.B - Évaluation de la résistance de la surface à la rayure
- EN 12720:2013 - Évaluation de la résistance de la surface aux liquides froids

NORMES POUR LAQUE

- UNI EN 15185:2011 - Évaluation de la résistance de la surface à l'abrasion
- UNI EN 15186:2012, MET.B - Évaluation de la résistance de la surface à la rayure

NORMES POUR LED

- EN 60598-1 - Appareils d'éclairage - exigences générales et essais
- EN 60598-2-4 - Appareils d'éclairage - règles particulières - Section quatre: luminaires portatifs à usage général.
- EN 55015:2006 + A1:2007 + A2 :2009 - Limites et méthodes de mesure des perturbations radioélectriques produites par les appareils électriques d'éclairage et les appareils analogues
- EN 61547: 1995 + A1:2000 - Équipements pour l'éclairage à usage général - Exigences concernant l'immunité CEM
- IEC 62471 - Sécurité photobiologique des lampes et des appareils utilisant des lampes



CERTIFICATIONS

Quadrifoglio Sistemi d'Arredo mets beaucoup d'attention sur la qualité, l'environnement et la sécurité afin de fournir un produit et un service très élevé par rapport aux attentes du marché.

A l'épreuve de cet engagement, l'usine a obtenu les certifications suivantes UNI EN ISO 9001/2015, UNI EN ISO 14001/2015 et UNI EN ISO 45001/2018. Dans le respect de l'environnement, nos produits ont été certifiés par FCS et PANNELLO ECOLOGICO.

COMPANY WITH
MANAGEMENT SYSTEM
CERTIFIED BY DNV
ISO 9001 - ISO 14001
ISO 45001



ENERGIE VERTE

L'usine a complété l'installation photovoltaïque avec 4500 panneaux solaires sur une surface de 7350 m² qui couvre presque entièrement l'établissement. L'installation produit 1Mw d'énergie qui ne endommage pas l'environnement et ne produit pas de déchets.

La réduction des émissions de substances polluantes permet de faire épargner chaque année 180 tonnes de pétrole, 440 tonne di co₂, 514 kg de soufre, 488 kg de oxyde de azote et 23 kg de poudres.



TRANSPORT

Des volumes qui permettent l'optimisation de l'espace.

Grande réduction de la consommation d'énergie avec le transport.