

CAFE

PORTE MANTEAU 100% BOIS

CLOSE²
CLOTHES

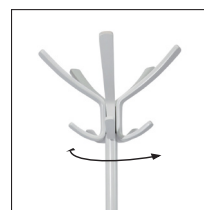
Le porte manteau bistrot remis au goût du jour avec un style design et épuré



5 doubles patères pour un parfait maintien et respect des vêtements



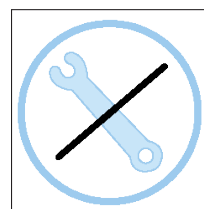
Tête rotative pour une facilité d'accès aux vêtements



Large base à 4 pieds pour une parfaite stabilité



Montage rapide et sans outils en moins de 3 minutes



Packaging compact pour une réduction de l'empreinte carbone



Le porte manteaux en bois Café vous séduira par son design inspiré du bistrot parisien, tout en bois. Il se compose d'une tête supérieure rotative, équipée de 5 patères en bois à embouts larges et de 5 patères en bois sur le niveau inférieur ainsi que d'une large base à 4 pieds.



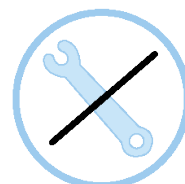
Son design remis au goût du jour, conviendra à tous les espaces de travail. Il peut être positionné dans l'entrée, dans vos hall d'accueil ou dans vos bureaux.

Quand le beau rejoint l'utile

Le porte manteau bistrot remis au goût du jour avec un style design et épuré

CARACTERISTIQUES TECHNIQUES

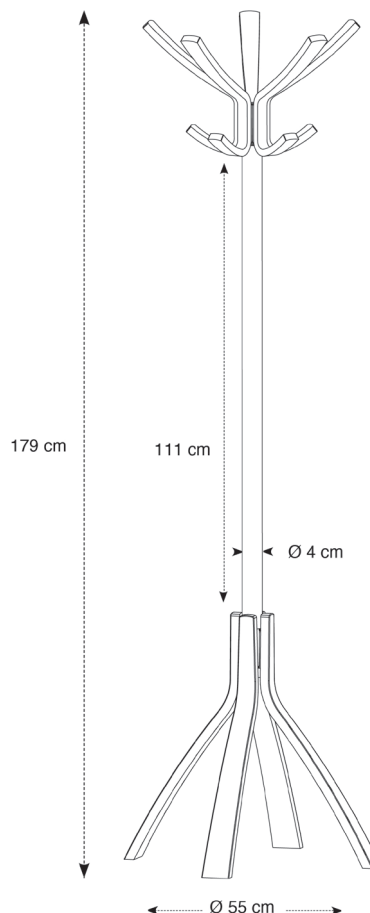
Référence	PMCAFE BC
EAN	3129710012428
Matériaux	Fût : Bois
	Patères : Bois
Couleur	Blanc
Dimensions produit	Hauteur : 180 cm
	Fût : Ø 4.2 cm
	Base : Ø 52 cm
	Poids : 4 kg
Nombre de patères	5 doubles patères (10)
Base	Base à 4 pieds
Temps de montage estimé	5 minutes - Sans outils ni vis
Origine pays	Conception et développement France - Fabrication RPC
Garantie	2 ans



DIMENSIONS PACKAGING

* Unité de vente (x1UV) carton	Dim. : L. 118 cm x l. 27.5 cm x H. 70 cm
	Poids : 4.2 kg
* Master carton (x1UV)	Dim. : L. 118 cm x l. 27.5 cm x H. 70 cm
	Poids : 4.2 kg

MODÈLES EXISTANTS :



Quand le beau rejoint l'utile