

BANQUETTE 2 PLACES



Dossier : Fixe

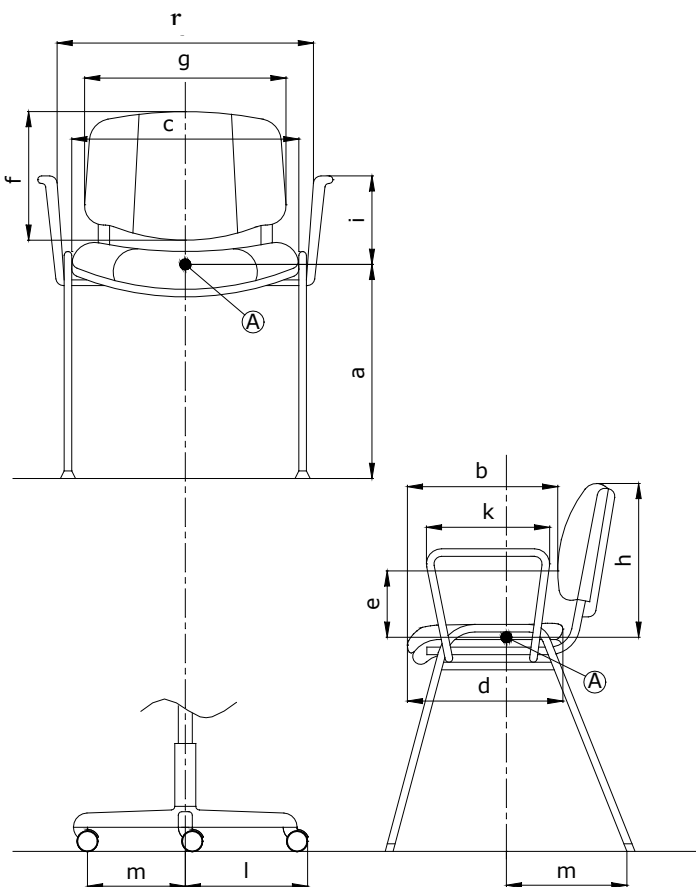
Assise : Fixe

Piètement : 4 pieds.

Fabrication : France

Observations : Existe en version 1 places, modules d'angles à 45°-90°, pouf et tablette porte-objets.

Schéma générique de la norme



Dans le cas d'un siège visiteur giratoire

Fauteuil de Repos et Chauffeuse*

Dimension fonctionnelle		Mesures	
Hauteur d'assise	Fixe	a	400
	Réglable		-
Profondeur d'assise		b	490
Largeur de l'assise		c	1010
Largeur utile entre les accotoirs		r	-
Profondeur du plateau d'assise		d	-
Hauteur du point le plus saillant du dossier au-dessus de l'assise		e	
Hauteur du dossier		f	375
Largeur utile du dossier	Siège	g	-
	Chauffeuse		1010
Hauteur du sommet du dossier fixe, au-dessus de l'assise		h	375
Hauteur de l'accotoir par rapport à l'assise		i	-
Longueur des accotoirs		k	-
Longueur de la branche du piètement		l	-
Stabilité		m	-

* Les caractéristiques dimensionnelles de la norme NF EN 13761 ne s'appliquent pas aux fauteuils de repos et chauffeuses.

Dimensions hors tout :

Hauteur = 812 mm

Largeur = 1010 mm

Profondeur = 720 mm

Fiche Technique	Révisions	Conditions de validité	Page
FT925 STY00P0	0	Les données de cette fiche technique sont valides à sa date d'élaboration. Toute évolution du produit ne donne pas lieu à mise à jour systématique si les caractéristiques fondamentales du produit ne sont pas modifiées.	1/2

DESCRIPTION

Mousse Monocoque – Dossier/Assise

Monocoque assise-dossier en mousse de polyuréthane, HR (Haute Résilience), classée non-feu M4, densité 50 Kg/m³, épaisseurs 100 mm (assise) et 60 mm (dossier), injectée sur armature métallique en tube d'acier Ø 14 mm et plat d'acier section 20 x 1,5 mm. Zones d'agrafage en contreplaqué, section 10 x 10 mm. Couture de tension renforcée par bande polyester adhésive.

Patins

4 patins en polypropylène noir 62 x 79 mm avec boulon intégré de 10 x 35 vissés dans l'armature.

EMBALLAGE, CONDITIONNEMENT, POIDS, VOLUME :

Poids net	Type emballage	Unité / carton	Volume du carton	Unité / palette	Cartons / palette	Dimensions de la palette L x P x H (cm)
18,41 kg (1) 20,10 kg (2) 20,40 kg (3)	Monté (4)	1	0,78 m ³	2	2	125 x 80 x 175

(1) tissu X-trevira. (2) textile enduit Diabolo Club. (3) textile enduit Ginkgo. (4) Pieds à visser.

CARACTERISTIQUES :

Banquette modulaire contemporaine 2 places. Excellent niveau de confort par épais rembourrage mousses haute densité. Existe en versions 1 place, modules d'angles à 45°-90°, pouf d'extrémité.

Options : Systèmes de liaison pour solidariser des éléments droits 0STUNIONDT000 ou d'angle 0STUNIONAG000 (très discret : les pièces se fixent vissées entre les pieds et les coques). Pieds hêtre.



Tous nos sièges sont fabriqués sous système d'assurance qualité certifié AFAQ ISO 9001/2000 n°2000/15348.3 et de management environnemental ISO 14001/2004 n°2006/27672.2



Fiche Technique	Révisions	Conditions de validité	Page
FT925 STY00P0	0	Les données de cette fiche technique sont valides à sa date d'élaboration. Toute évolution du produit ne donne pas lieu à mise à jour systématique si les caractéristiques fondamentales du produit ne sont pas modifiées.	2/2