

## CHAUFFEUSE 1 PLACE

**Dossier :** Fixe.

**Assise :** Fixe.

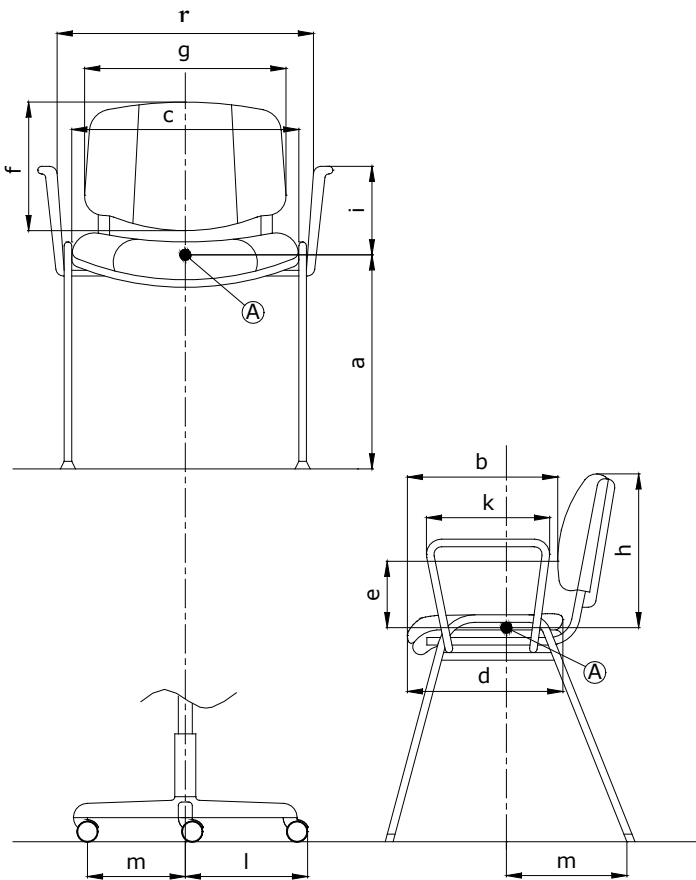
**Piètement :** Type 4 pieds.

**Fabrication :** France.

**Observations :** Pieds PP (/P0) ou bois (/B0) en option  
Existe en modules d'angles à 90° et 45°.



### Schéma générique de la norme



Dans le cas d'un siège  
visiteur giratoire

### Fauteuil de Repos et Chauffeuse\*

Dimension fonctionnelle		Mesures	
Hauteur d'assise	Fixe	a	430
	Réglable		-
Profondeur d'assise		b	490
Largeur de l'assise		c	505
Largeur utile entre les accotoirs		r	-
Profondeur du plateau d'assise		d	-
Hauteur du point le plus saillant du dossier au-dessus de l'assise		e	
Hauteur du dossier		f	375
Largeur utile du dossier	Siège	g	-
	Chauffeuse		500
Hauteur du sommet du dossier fixe, au-dessus de l'assise		h	375
Hauteur de l'accotoir par rapport à l'assise		i	-
Longueur des accotoirs		k	-
Longueur de la branche du piètement		l	-
Stabilité		m	-

\* Les caractéristiques dimensionnelles de la norme NF EN 13761 ne s'appliquent pas aux fauteuils de repos et chauffeuses.

#### Dimensions hors tout :

Hauteur = 812 mm

Largeur = 505 mm

Profondeur = 720 mm

Fiche Technique	Révisions	Conditions de validité	Page
STX0UP0	0	Les données de cette fiche technique sont valides à sa date d'élaboration. Toute évolution du produit ne donne pas lieu à mise à jour systématique si les caractéristiques fondamentales du produit ne sont pas modifiées.	1/2

**DESCRIPTION**
**Mousse Monocoque – Dossier/Assise**

Monocoque assise-dossier en polyuréthane HR (Haute Résilience) non-feu M4, densité 50 Kg/m<sup>3</sup>, épaisseurs 100 mm (assise) et 60 mm (dossier), injecté sur armature métallique en tube d'acier Ø 14 mm et plat d'acier section 20 x 1,5 mm. Zones d'agrafage en contreplaqué de pin maritime, section 10 x 10 mm. Couture de tension renforcée par bande polyester adhésive.

**Patins**

4 patins en polypropylène noir 62 x 79 mm avec boulon intégré de 10 x 35 vissés dans l'armature.

**EMBALLAGE, CONDITIONNEMENT, POIDS, VOLUME :**

Poids net	Poids brut	Type emballage	Unité / carton	Volume du carton	Unité / palette	Cartons / palette	Dimensions de la palette L x P x H (cm)
11,50 kg (1)	14,90 kg (1)	Monté (3)	1	0,35 m <sup>3</sup>	4	4	80 x 142 x 185
12,80 kg (2)	16,15 kg (2)				6	6	85 x 146 x 228

(1) tissu (2) textile enduit

(3) Pieds à visser

**CARACTERISTIQUES :**

Chauffeuse modulaire contemporaine 1 place. Excellent niveau de confort par épais rembourrage mousses haute densité. Existe en modules d'angles à 90° et 45°.

**Option :**

- Systèmes de liaison pour solidariser des éléments droits OSTUNIONDT000 ou d'angle OSTUNIONAG000 (très discret : les pièces se fixent vissées entre les pieds et les coques)
- Pieds en bois (hêtre massif vernis naturel), vissés, hauteur 80 mm – réf. STX0B0.  
*Photo ci-contre.*



Tous nos sièges sont fabriqués sous système d'assurance qualité certifié AFAQ ISO 9001/2000 n°2000/15348.3 et de management environnemental ISO 14001/2004 n°2006/27672.2



Fiche Technique	Révisions	Conditions de validité	Page
STX0UP0	0	Les données de cette fiche technique sont valides à sa date d'élaboration. Toute évolution du produit ne donne pas lieu à mise à jour systématique si les caractéristiques fondamentales du produit ne sont pas modifiées.	2/2