



CHAUFFEUSE D'ANGLE A 45°

Dossier : Fixe

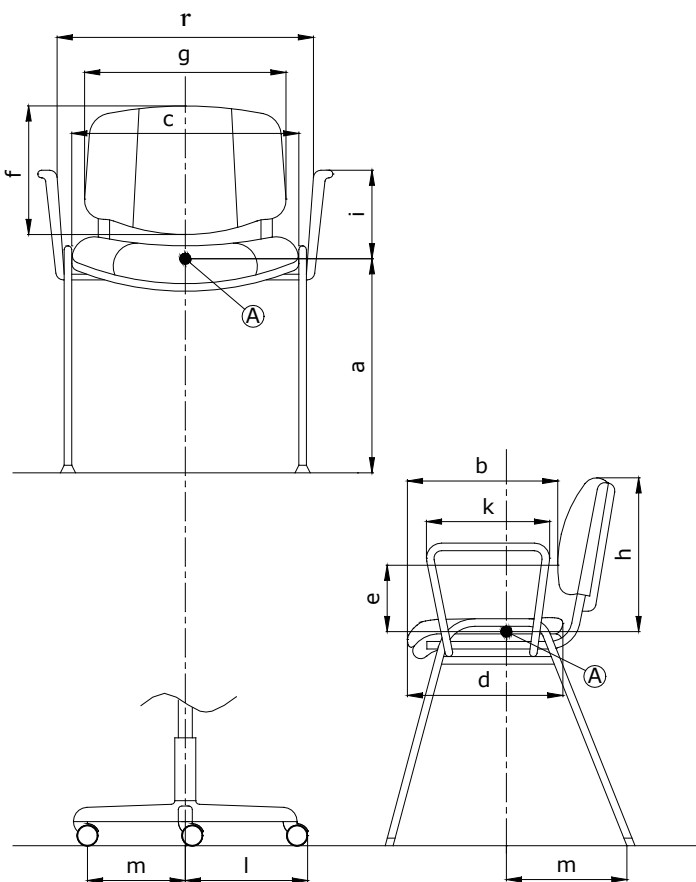
Assise : Fixe

Piètement : 3 pieds.

Fabrication : France

Observations : Existe en modules droit et d'angle à 90°.

Schéma générique de la norme



Dans le cas d'un siège
visiteur giratoire

Fauteuil de Repos et Chauffeuse*

Dimension fonctionnelle		Mesures	
Hauteur d'assise	Fixe	a	400
	Réglable		-
Profondeur d'assise		b	490
Largeur de l'assise		c	460
Largeur utile entre les accotoirs		r	-
Profondeur du plateau d'assise		d	-
Hauteur du point le plus saillant du dossier au-dessus de l'assise		e	
Hauteur du dossier		f	375
Largeur utile du dossier	Siège	g	-
	Chauffeuse		580
Hauteur du sommet du dossier fixe, au-dessus de l'assise		h	375
Hauteur de l'accotoir par rapport à l'assise		i	-
Longueur des accotoirs		k	-
Longueur de la branche du piètement		l	-
Stabilité		m	-

* Les caractéristiques dimensionnelles de la norme NF EN 13761 ne s'appliquent pas aux fauteuils de repos et chauffeuses.

Dimensions hors tout :

Hauteur = 812 mm
 Largeur = 630 mm
 Profondeur = 720 mm

Fiche Technique	Révisions	Conditions de validité	Page
FT691 STV00P0	0	Les données de cette fiche technique sont valides à sa date d'élaboration. Toute évolution du produit ne donne pas lieu à mise à jour systématique si les caractéristiques fondamentales du produit ne sont pas modifiées.	1/2

DESCRIPTION
Mousse Monocoque – Dossier/Assise

Monocoque assise-dossier en polyuréthane, HR (Haute Résilience), classée non-feu M4, densité 50 Kg/m³, épaisseurs 100 mm (assise) et 60 mm (dossier), injecté sur armature métallique en tube d'acier Ø 14 mm et plat d'acier section 20 x 1,5 mm. Zones d'agrafage en contreplaqué, section 10 x 10 mm. Couture de tension renforcée par bande polyester adhésive.

Patins

3 patins en polypropylène noir 62 x 79 mm avec boulon intégré de 10 x 35 vissés dans l'armature.

EMBALLAGE, CONDITIONNEMENT, POIDS, VOLUME :

Poids net	Poids brut	Type emballage	Unité / carton	Volume du carton	Unité / palette	Cartons / palette	Dimensions de la palette L x P x H (cm)
10,15 kg (1) 11,20 kg (2) 11,40 kg (3)	13,50 kg (1) 14,60 kg (2) 14,75 kg (3)	Monté (4)	1	0,35 m ³	6	6	85 x 146 x 228

(1) tissu X-trevira. (2) textile enduit Diabolo Club. (3) textile enduit Ginkgo. (4) Pieds à visser.

CARACTERISTIQUES :

Chauffeuse modulaire contemporaine d'angle à 45°. Excellent niveau de confort par épais rembourrage mousses haute densité. Existe en modules 1 et 2 places, d'angle à 90°, pouf d'extrémité.

Options : Systèmes de liaison pour solidariser des éléments droits 0STUNIONDT000 ou d'angle 0STUNIONAG000 (très discret : les pièces se fixent vissées entre les pieds et les coques). Pieds hêtre.



Tous nos sièges sont fabriqués sous système d'assurance qualité certifié AFAQ ISO 9001/2000 n°2000/15348.3 et de management environnemental ISO 14001/2004 n°2006/27672.2



Fiche Technique	Révisions	Conditions de validité	Page
FT691 STV00P0	0	Les données de cette fiche technique sont valides à sa date d'élaboration. Toute évolution du produit ne donne pas lieu à mise à jour systématique si les caractéristiques fondamentales du produit ne sont pas modifiées.	2/2