



SIEGE TABOURET

Dossier : Réglable en hauteur et en inclinaison.

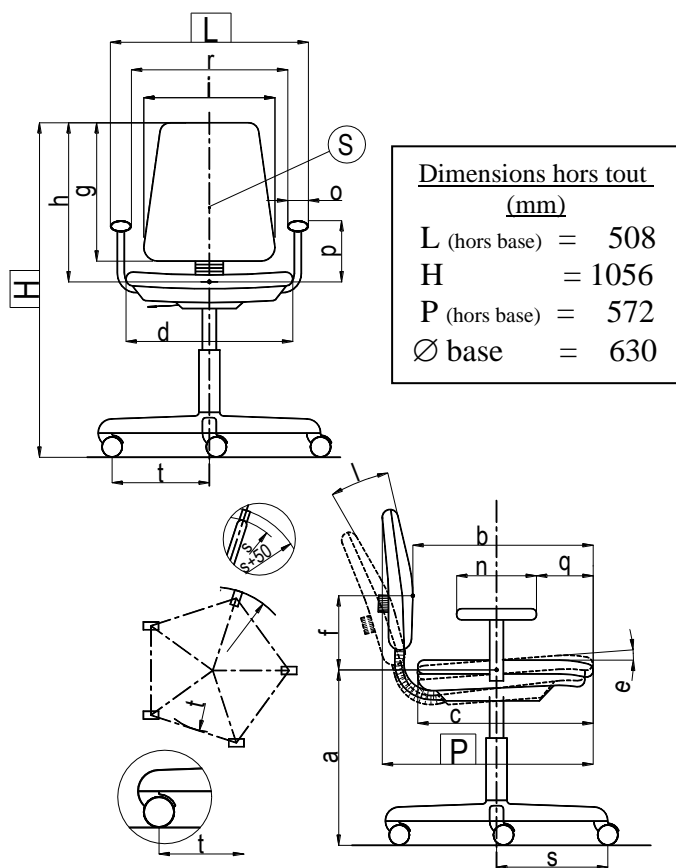
Assise : Réglable en hauteur.

Piétement : Giratoire sur patins.

Fabrication : France.

Observations : -


Schéma des mesures effectuées



Siège Tabouret *		
Dimensions fonctionnelles		Relevé
ASSISE		
Hauteur d'assise	a	553 / 798
	Plage de réglage	245
Profondeur d'assise	non réglable	-
	réglable	b 390 / 430
	Plage de réglage	40
Profondeur du plateau d'assise	c	465
Largeur d'assise	d	508
Inclinaison de la surface d'assise	non réglable	- 2.5°
	réglable	e -
	Plage de réglage	-
DOSSIER		
Hauteur du point le plus saillant du dossier au dessus de l'assise (S)	Non réglable	f -
	réglable	184 / 244
	Plage de réglage	60
Hauteur du dossier réglable	g	454
Hauteur du dossier fixe		-
Hauteur du sommet du dossier au-dessus de l'assise	h	493 / 553
Largeur du dossier	i	440
Courbure horizontale du dossier au point le plus saillant	k	575
Inclinaison du dossier	l	
	Plage de réglage	16°
ACCOTOIRS		
Longueur de l'accotoir	n	-
Largeur de l'accotoir	o	-
Hauteur de l'accotoir par rapport à l'assise	Non réglable	p -
	réglable	-
Distance de l'avant de l'accotoir par rapport à l'avant de l'assise	q	-
Largeur libre entre accotoirs	r	-
PIETEMET		
Saillie maximale du piétement	s	315
Stabilité	t	222

* Les caractéristiques dimensionnelles de la norme NF EN 1335 ne s'appliquent pas aux sièges sur vérins hauts et repose-pieds.

Fiche Technique	Date d'élaboration	Conditions de validité	Page
FT971 KI95Y10	02/07/2014	Les données de cette fiche technique sont valides à sa date d'élaboration. Toute évolution du produit ne donne pas lieu à mise à jour systématique si les caractéristiques fondamentales du produit ne sont pas modifiées. Visuels non contractuels.	1/2

	FICHE TECHNIQUE PRODUIT	N°
	KI95.10	971

DESCRIPTION

Coque dossier	YKIDOCO50	Polypropylène noir, ép. 3 mm.
Support dossier	YKIDOBO50	Polypropylène noir, ép. moyenne 4 mm.
Mousse dossier	YKIDOMO50	Polyéther, ép. 40 mm, densité 26 kg/m ³ , dureté 4,6 kPa.
Coque assise	YILASCO10N	Polypropylène noir, ép. 3 mm.
Support assise	YILASBO10	Bois composite Syntrewood®, ép. 11 mm.
Mousse assise	YILASMO10	Polyéther, ép. 40 mm, densité 30 kg/m ³ , dureté 5,0 kPa.
Mécanisme	YMECACP07	Mécanisme à contact permanent par ressort. Réglable en hauteur par système de crémaillère.
Plaque maintien assise	YPLAQUE015	Acier peint époxy noir, ép. 2,5 mm, dureté 42 kg/mm ² .
Manettes lift et mécanisme	YMANPLOMS YMANETBR10 YMANETG	Polypropylène injecté sur tige acier fileté.
Repose-pieds	YREPO4PIED	Cercle de Ø 455 mm en tube d'acier chromé section Ø 16 mm. Branche support en polyamide injecté renforcé fibre de verre.
Colonne	YLIFTUB31	Vérin à gaz non autoporteur classe 3. Force axiale 300 N, emmanchement conique. Tube acier ép. 2 mm, peint époxy noir. Dim. 50 x 375 mm.
Base	YBACUR630N	5 branches Ø 630 mm, en nylon armé 30% fibre de verre.
Patins	YPATIN.50	5 patins en polyamide noir, fixation par clipsage sur axe Ø 11 mm.

EMBALLAGE, CONDITIONNEMENT, POIDS, VOLUME :

Poids net	Poids brut	Type d'emballage	Unité / carton	Volume du carton	Unité / palette	Cartons / palette	Dimensions de la palette L x P x H (cm)
12,7 kg	14,7 kg	Semi-monté	1	0,12 m ³	20	20	120 x 100 x 225

CARACTERISTIQUES :

Siège haut pour dessinateur, bureau d'études, etc., dossier bas muni d'un contact permanent à ressort avec molette pour blocage possible toutes positions. Dossier réglable en hauteur et en inclinaison par molette de serrage. Repose-pieds réglable en hauteur. Coques de protection anti-chocs dossier/assise.

DATE DE SORTIE : Avril 2014.

GARANTIE : 5 ans.

FABRICATION FRANCAISE



Tous nos sièges sont fabriqués sous système d'assurance qualité certifié AFAQ ISO 9001/2000 n°2000/15348.3 et de management environnemental ISO 14001/2004 n°2006/27672.2



Fiche Technique	Date d'élaboration	Conditions de validité	Page
FT971 KI95Y10	02/07/2014	Les données de cette fiche technique sont valides à sa date d'élaboration. Toute évolution du produit ne donne pas lieu à mise à jour systématique si les caractéristiques fondamentales du produit ne sont pas modifiées. Visuels non contractuels.	2/2