

MANUEL D'UTILISATION

TABLE ELEVATRICE

BS



NOTE : Toutes les informations contenues dans ce document tiennent compte des données disponibles au moment de l'impression. Le constructeur se réserve le droit de modifier ses produits à tout moment sans préavis et sans obligation ni contrainte Il convient de vérifier les éventuelles mises à jour.

01.2021

Avant d'utiliser la table élévatrice, veuillez lire attentivement ce manuel.

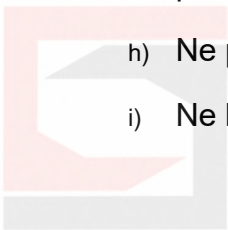
Veillez à conserver lisible et en bon état l'étiquette WARNING/CAUTION, en cas de détérioration vous devez absolument vous en procurer une autre auprès de votre revendeur et la remplacer.

AVERTISSEMENT est utilisé pour prévenir de dangers pouvant entraîner un accident mortel ou des dommages sérieux à des personnes.

ATTENTION est utilisée pour prévenir de dangers pouvant entraîner des dégâts matériels ou humains importants.

1. AVERTISSEMENT

- a) Ne jamais introduire ses mains ou ses pieds dans le mécanisme des ciseaux.
- b) Ne permettez pas à d'autre personne de se tenir devant ou derrière la table élévatrice quand vous la déplacez.
- c) Ne déplacez pas la table élévatrice quand la table est en position haute avec une charge car celle ci pourrait tomber.
- d) Ne passez pas où ne laissez passer personne sous la table.
- e) Ne surchargez pas la table: ne dépassez pas le poids maximum pour lequel elle est conçue.
- f) Se positionner toujours de façon à ce que les roulettes ne puissent rouler sur vos pieds où ceux de personnes à proximité.
- g) Tenez compte d'une différence éventuelle de hauteur ou d'irrégularités du sol lorsque vous déplacez la table, même en position basse la charge pourrait tomber.
- h) Ne pas utiliser la table sur un sol en pente.
- i) Ne l'utilisez pas pour porter des personnes.



2. ATTENTION

1. Lire attentivement ce manuel et comprendre les règles d'utilisation d'une table élévatrice. Ne pas créer de situations entraînant un danger pour soi ou autrui.
2. Cette table est faite pour déplacer des charges dont le poids est connu, les lever ou les descendre. Ne pas l'utiliser pour autre chose.
3. Ne pas laisser approcher des personnes qui ne comprennent pas l'utilisation (par exemple les mouvements possibles) de la table.
4. Ne pas Lever la table trop vite. La charge pourrait tomber.
5. Faites attention aux conditions d'élévation. Stoppez le mouvement en cours si vous constatez un déséquilibre de la charge.
6. Arrêtez l'élévation de la table si vous voyez la charge glisser.
7. Centrez la charge. La charge doit être placée sur les 80 % interne de la surface disponible.
8. Ne pas utiliser de charges ayant des formes ne procurant aucune stabilité pour la pose.
9. Faites un entretien rigoureux de la table.
10. Ne pas modifier la table.
11. Enlevez la charge de la table et employez le système de sûreté pour empêcher la table de s'abaisser lors des entretiens.
12. Cette série de table n'est pas conçue pour un milieu humide. L'utiliser dans des conditions normales et à l'abri de l'humidité.



3. INSPECTION JOURNALIERE

L'inspection journalière est nécessaire pour déceler les dysfonctionnements ou les défauts de la table.

ATTENTION

Ne pas utiliser la table si les défauts suivants sont constatés :

1. Vérifiez qu'il n'y a pas de déformations, criques ou fissures sur le plan de pose.
2. Vérifiez qu'il n'y a pas de fuites au niveau du bloc hydraulique.
3. Vérifiez qu'il n'y a pas de pièces tordues, que la table est bien d'aplomb.
4. Vérifiez la liberté de rotations des roulettes.
5. Vérifiez que les freins fonctionnent.
6. Vérifiez que toutes les articulations sont en bon état.

4. UTILISATION DE LA TABLE

4-1. Utilisation du frein

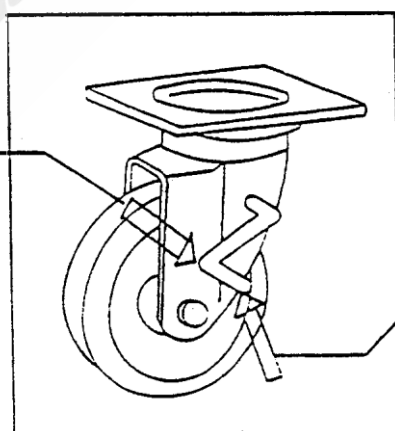
ATTENTION

Utilisez toujours le frein lorsque la table n'est pas utilisée.

Le frein peut être ajusté selon les modes suivants :

- (1) Vers le bas : Frein actionné
- (2) Vers le haut : Frein libéré.

Vers le bas : Frein actionné



Vers le haut : Frein libéré

4-2 Elévation de la table

AVERTISSEMENT

1. Ne pas poser et lever une charge sans être sûr que son poids est compatible avec la capacité de la table.
2. Ne pas poser de charge si elle ne repose pas dans le périmètre intérieur de 80 %.

Actionner la pédale plusieurs fois jusqu'à la hauteur désirée.

Une fois la position maxi en hauteur atteinte inutile de continuer à actionner la pédale d'élévation.

La table s'abaisse légèrement après adoption de la position la plus élevée.

CAPACITE DE CHARGE MAXIMUM DE LA TABLE

BS15	BS25	BS50	BS75	BS100	BS30D	BS50D	BS80D	BS50L	BS100L
150KG	250KG	500KG	750KG	1000KG	300KG	500KG	800KG	500 KG	1000 KG

NOTE :

Le bloc hydraulique est conçu pour maintenir la table à la position choisie. Au bout d'un certain temps la table finira par baisser lentement ce qui est normal.

4-3. Descente de la table

AVERTISSEMENT

Ne pas mettre les mains ou les pieds dans la partie ciseaux de la table.

Actionner la pédale de descente et la table descendra.

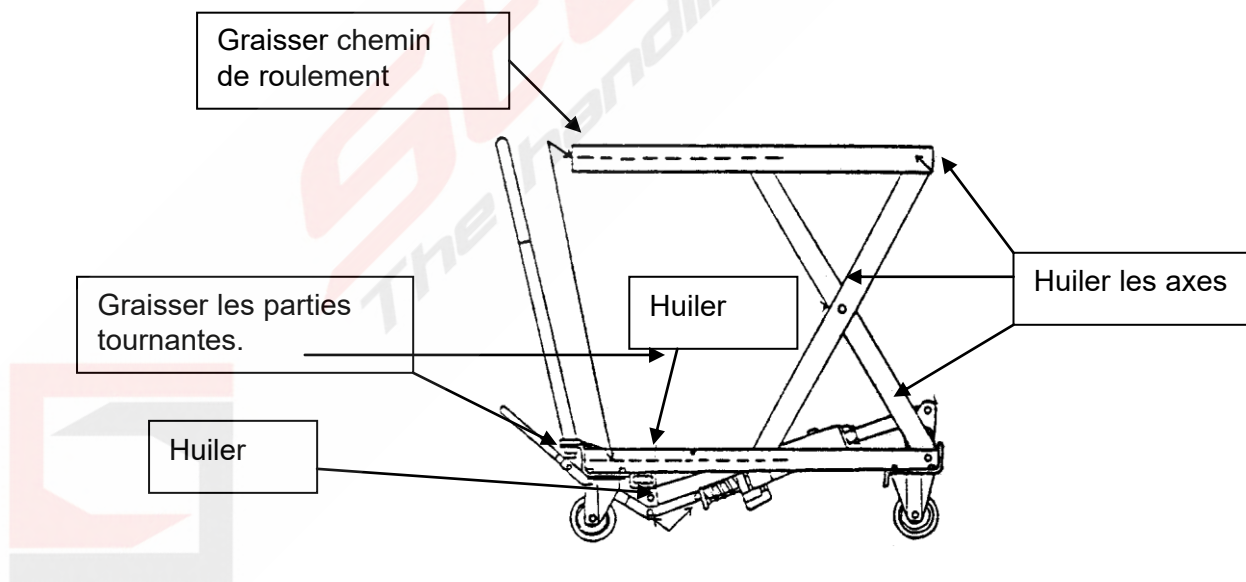
5. Caractéristiques

Modèle		BS15	BS25	BS50	BS75	BS100
Capacité	kg	150	250	500	750	1000
Dimensions hors tout (Lxlxh)	mm	950x450x1000	1010x500x1100	1185x520x1130	1260x520x1130	1260x520x1130
Dimensions table (Lxl)	mm	700x450	830x500	1010x520	1010x520	1010x520
Élévation mini / maxi	mm	260 / 755	335 / 915	430 / 1000	440 / 1000	445 / 950
Coups de pédale pour hauteur maxi		16	25	44	55	68
Hauteur timon	mm	1000	1100	1130	1130	1130
Roues	mm	Ø100	Ø125	Ø150	Ø150	Ø150
Poids	kg	40	78	106	110	128

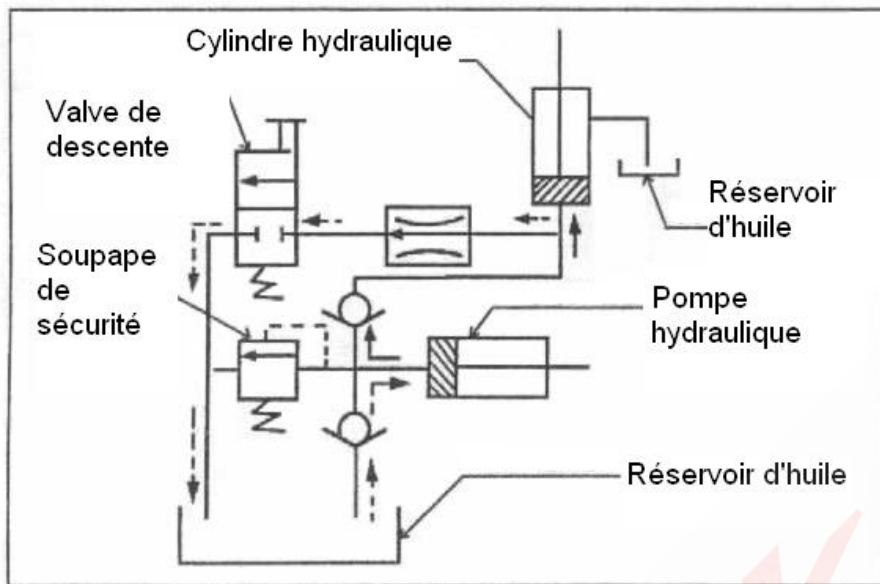
6. ENTRETIEN

6.1-1. Graissez chaque mois les éléments décrits ci-dessous

6.2. Changer l'huile hydraulique tous les ans.



7. CIRCUIT HYDRAULIQUE



STOCK
The handling company

