

BRÈVE DESCRIPTION DU PRODUIT :

Tableau blanc simple et pratique avec coin arrondi spécial

CARACTÉRISTIQUES ET AVANTAGES :

- Cadre fin en aluminium anodisé
- Disponible en trois choix de surface
- Surface effaçable à sec non magnétique
- Surface magnétique revêtue d'acier ou céramique premium
- Repose-stylo en plastique qui se clipse au cadre dans n'importe quelle position
- Fixations au mur fournies

IMAGE DU PRODUIT :



COPIE MARKETING :

Une présentation est mise en valeur par l'utilisation de texte écrit, de schémas et même de dessins faits à la main. La possibilité d'écrire, d'effacer et de réécrire des informations est désormais essentielle lors de réunions de groupe. Bi-Office a créé la plus vaste gamme de produits simples d'utilisation qui rendent vos réunions, leçons, conférences et séances de formation plus vivantes.

APPLICATION ET PROPOSITION DE VENTE :

- Présentation améliorée de manière simple et facile

MARCHÉ CIBLE :

FILIÈRE : Grossistes de fournitures de bureau, magasins de fournitures de bureau, autres revendeurs et entrepreneurs

CONSOMMATEURS FINAUX : centres de conférence, hôtels, établissements publics, magasins publics, établissements privés et publics en général

REMARQUES SUPPLÉMENTAIRES :

Autres supports d'information : nos sites Web officiels, Youtube®, Facebook®, catalogue et catalogue en ligne, vidéos de démo, etc.

CONSEILS SUR LES PROMOTIONS :

Aucune limite dans le temps spécifique, nous recommandons une promotion occasionnelle comme des accessoires offerts.

TABLEAU DE CARACTÉRISTIQUES :

Cadre/couleur :	Surface/couleur :	Dimensions du	Emballage	Poids net kg	Poids brut kg	Référence :	Code :
Aluminium gris	Acier céramique blanc	600x450	720x470x22	1,89	2,45	CR0401178	
Aluminium gris	Acier céramique blanc	900x600	1030x620x25	3,61	4,60	CR0601178	
Aluminium gris	Acier céramique blanc	1200x900	1330x920x25	6,96	8,81	CR0801178	
Aluminium gris	Acier céramique blanc	1200x1000	1330x1260x25	9,06	11,50	CR4201178	
Aluminium gris	Acier céramique blanc	1200x1200	1330x1260x25	9,16	11,62	CR1701178	
Aluminium gris	Acier céramique blanc	1500x1000	1650x1050x25	9,54	12,02	CR0901178	
Aluminium gris	Acier céramique blanc	1500x1200	1650x1260x25	11,36	14,33	CR1001178	

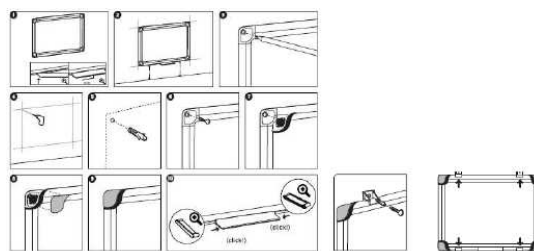
TABLEAU DE CARACTÉRISTIQUES :

Cadre/couleur :	Surface/couleur :	Dimensions du	Emballage	Poids net kg	Poids brut kg	Référence :	Code :
Aluminium gris	Acier céramique blanc	1800x900	2000x94x25	10,30	12,93	CR1101178	
Aluminium gris	Acier céramique blanc	1800x1200	2000x1260x25	13,56	17,05	CR1201178	
Aluminium gris	Acier céramique blanc	2000x1000	2200x1050x25	12,62	15,82	CR1301178	
Aluminium gris	Acier céramique blanc	2000x1200	2200x1260x25	13,20	16,40	CR1401178	
Aluminium gris	Acier céramique blanc	2400x1200	2590x1260x25	17,96	22,47	CR1501178	
Aluminium gris	Magnétique blanc	600x450	720x470x22	1,55	2,10	MA0207178	
Aluminium gris	Magnétique blanc	900x600	1030x620x25	2,93	3,91	MA0307178	
Aluminium gris	Magnétique blanc	1200x900	1330x920x25	5,59	7,44	MA0507178	
Aluminium gris	Magnétique blanc	1200x1200	1330x1260x25	7,33	9,79	MA3807178	
Aluminium gris	Magnétique blanc	1500x1000	1650x1050x25	7,64	10,12	MA1507178	
Aluminium gris	Magnétique blanc	1500x1200	1650x1260x25	9,07	12,05	MA1207178	
Aluminium gris	Magnétique blanc	1800x900	2000x940x25	8,25	10,87	MA0707178	
Aluminium gris	Magnétique blanc	1800x1200	2000x1260x25	10,82	14,30	MA2707178	
Aluminium gris	Magnétique blanc	2000x1000	2200x1050x25	10,08	13,28	MA2207178	
Aluminium gris	Magnétique blanc	2000x1200	2200x1260x25	11,00	14,30	MA2807178	
Aluminium gris	Magnétique blanc	2400x1200	2590x1260x25	14,31	18,82	MA2107178	
Aluminium gris	Non magnétique blanc	600x450	720x470x22	1,93	2,48	MA0212178	
Aluminium gris	Non magnétique blanc	900x600	1030x620x25	3,68	4,67	MA0312178	
Aluminium gris	Non magnétique blanc	1200x900	1330x920x25	7,10	8,95	MA0512178	
Aluminium gris	Non magnétique blanc	1200x1200	1330x1260x25	9,35	11,81	MA3812178	
Aluminium gris	Non magnétique blanc	1500x1000	1650x1050x25	9,74	12,22	MA1512178	
Aluminium gris	Non magnétique blanc	1500x1200	1650x1260x25	11,59	14,57	MA1212178	
Aluminium gris	Non magnétique blanc	1800x900	2000x940x25	10,51	13,14	MA0712178	
Aluminium gris	Non magnétique blanc	1800x1200	2000x1260x25	13,84	17,33	MA2712178	
Aluminium gris	Non magnétique blanc	2000x1000	2200x1050x25	12,88	16,08	MA2212178	
Aluminium gris	Non magnétique blanc	2000x1200	2200x1260x25	13,40	16,90	MA2812178	
Aluminium gris	Non magnétique blanc	2400x1200	2590x1260x25	17,95	22,30	MA2112178	

DÉTAILS TECHNIQUES

COMPOSITION :

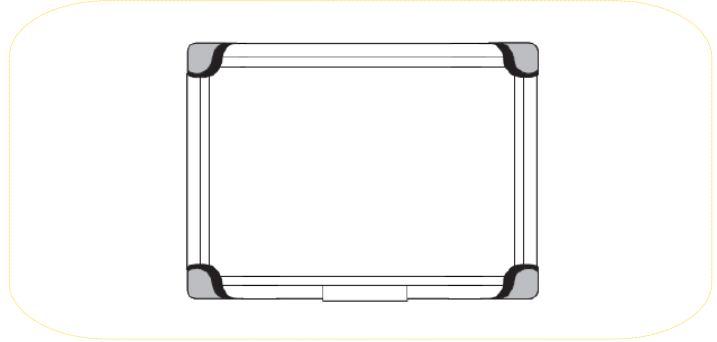
- Cadre en aluminium
- Coins en plastique avec caches
- Base en bois avec surface en acier céramique, magnétique ou mélamine blanc sur le tableau
- Garantie 2 ans (pour surfaces magnétique ou mélamine)
- Garantie 25 ans (pour surface en acier céramique)



CERTIFICATION ET LÉGISLATION :

n/a

ILLUSTRATION :



PUBLICITÉ SUGGÉRÉE :

Tableau blanc série Maya W

Tableau blanc simple et pratique avec coin arrondi spécial

- Présentation améliorée de manière simple et facile
- Cadre fin en aluminium anodisé
- Disponible en trois choix de surface
- Surface effaçable à sec non magnétique
- Surface magnétique revêtue d'acier ou céramique premium
- Repose-stylo en plastique qui se clipse au cadre dans n'importe quelle position
- Fixations au mur fournies



DANS LA MÊME GAMME :

- Tableau blanc Earth-It
- Tableau blanc Mastervision
- Tableau blanc Provision
- Accessoires Bi-Office

CODE QR :



Auteur : Sandra Faria

Validation : *Sandra Gomes Faria*

Création spé. : 12-07-2013

Révision : 01
Date : 12.02.2014