



BRANCHE

WATTBAL
MULTIPRISE DESIGN

DESIGN MULTI-SOCKET
ROUND & FUN MULTI-SOCKET

LA PREMIERE MULTIPRISE RONDE

Avec une véritable envie de dépoussiérer l'image de la multiprise « classique », WATT&CO a créé la première multiprise ronde ! Un design unique et coloré, des fonctionnalités optimales répondent à la demande des consommateurs en matière de solutions de branchements multiples.

5 prises dont 2 ports USB charge rapide contenues dans une sphère de 9cm, voilà une multiprise qui allie enfin l'utile à l'agréable ! Désormais la multiprise n'est plus reléguée dans un coin et grâce à son câble de 1m50, elle se déplace et s'affiche fièrement dans toute la maison et au bureau

DESIGN INNOVANT
ET UNIQUE

Unique design

2 X PORTS USB 2.1A
CHARGE RAPIDE

*2 x USB port 2.1A
Fast charge*



BOUTON ON/OFF

ON/OFF switch

CÂBLE 1.50m

*Compatible with all
major brands*

SPECIFICATIONS



MPWATTBL-BLC-CT 3760110686385	MPWATTBL-GR-CT 3760110681212
MPWATTBL-NR-CT 3760110686392	MPWATTBL-JAU-CT 3760110686422
MPWATTBL-ROU-CT 3760110686408	MPWATTBL-BL-CT 3760110683636
MPWATTBL-TU-CT 3760110686439	MPWATTBL-TU-CT 3760110686415

Spécifications - Specifications	1x6A+2x16A 2xUSB 2.1A + patins en silicone adhérents
Garantie - Warranty	2 ans / 2 years
Provenance du produit	Conçu en France Fabriqué en Chine
Country of origin	Designed in France / Made in China
Code douanier - EU's custom code	8544429090

Conditionnement - Packaging	Blister
Composition de l'emballage - Packaging material	Papier, carton, plastique dont recyclé / Paper, card and plastic including recycled paper
Langues sur l'emballage - Packaging languages	FR/EN
Éco-conçu - Eco-design	Oui / Yes
Éco-organisme - Eco-organization	Ecologic

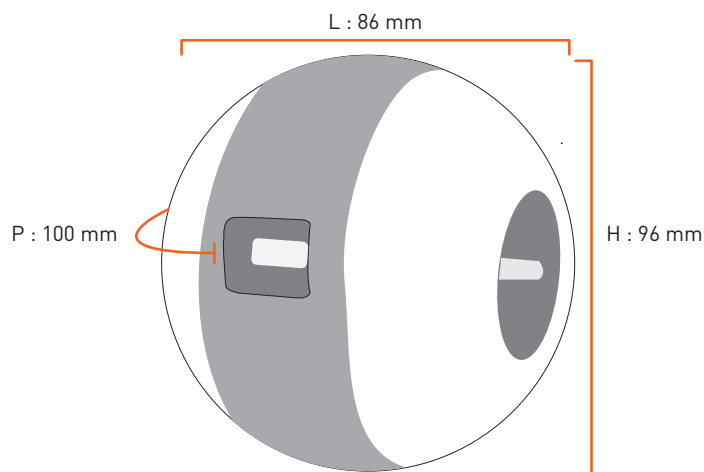
PRODUCT

UVC/ UP

Largeur - Width	120 mm
Hauteur - Height	280 mm
Profondeur - Depth	98 mm
Poids Brut - Total weight	0,473 kg

PRODUIT NU / BULK

Largeur - Width	86 mm
Hauteur - Height	96 mm
Profondeur - Depth	100 mm
Poids Net - Net weight	0.460 kg



PCB/ MASTER BOX

Largeur - Width	260 mm
Hauteur - Height	140 mm
Profondeur - Depth	260 mm
Nbre par PCB - Pcs / PCB	4 units
Poids Brut - Total weight	2.000 kg

PALETTE / PALLET

Nbre de produits - Num. of products	528
Nbre de couches - Num. of layers	12
PCB/Couche - MB/layer	11
Hauteur de la couche - Layer height	140 mm
Hauteur totale - Total height	1684 mm
Poids net sans pal. - Net weight without pallet	264 kg
Poids brut avec pal. - Gross weight with pallet	279 kg

LOGISTICS