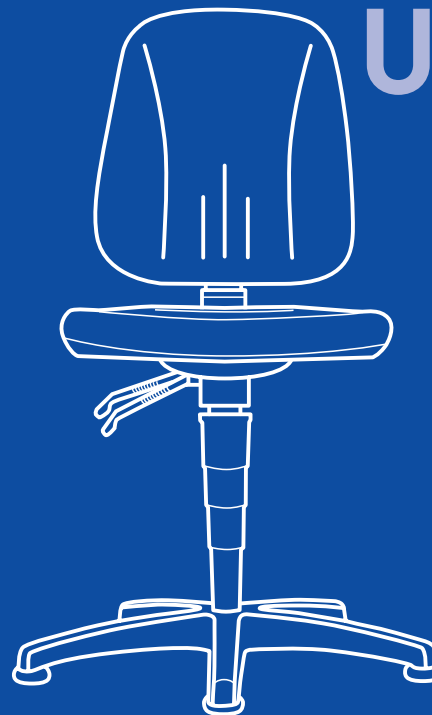


bimos – eine Marke der

Interstuhl Büromöbel GmbH & Co. KG
Brühlstraße 21
D 72469 Meßstetten-Tieringen
Telefon: 0 74 36-871-0
Telefax: 0 74 36-871-359
info@bimos.de
www.bimos.de

Ident.-Nr. 00032237



Unitec

9650

9653

9651

9650E

9653E

9651E

www.bimos.de

Montage- und Bedienungsanleitung
Assembly and operating instructions

bimos



A

Seite 4/9



E

Seite 16/17



B

Seite 10/11



F

Seite 18



C

Seite 12/13



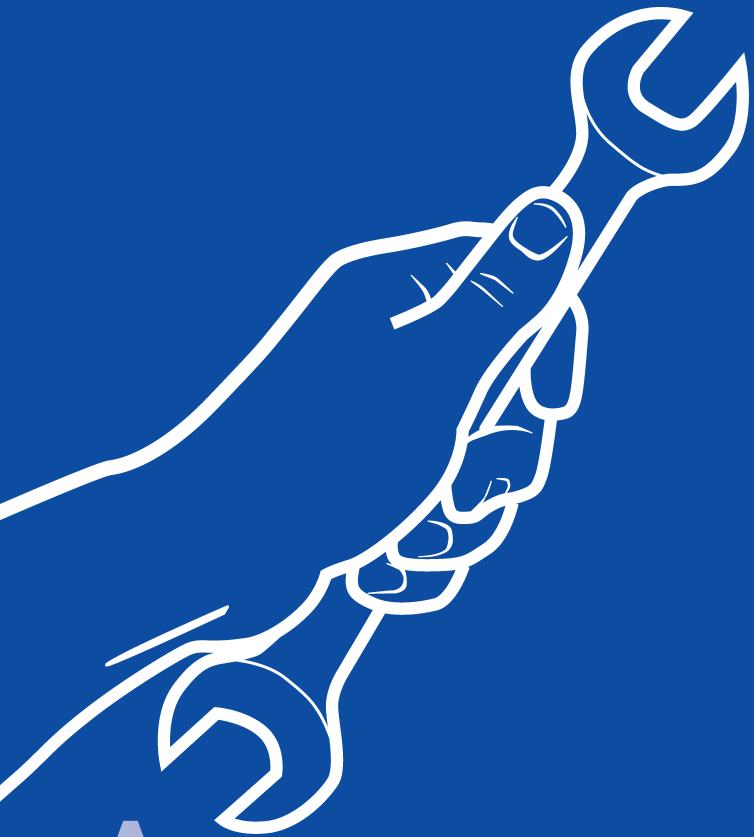
G

Seite 19

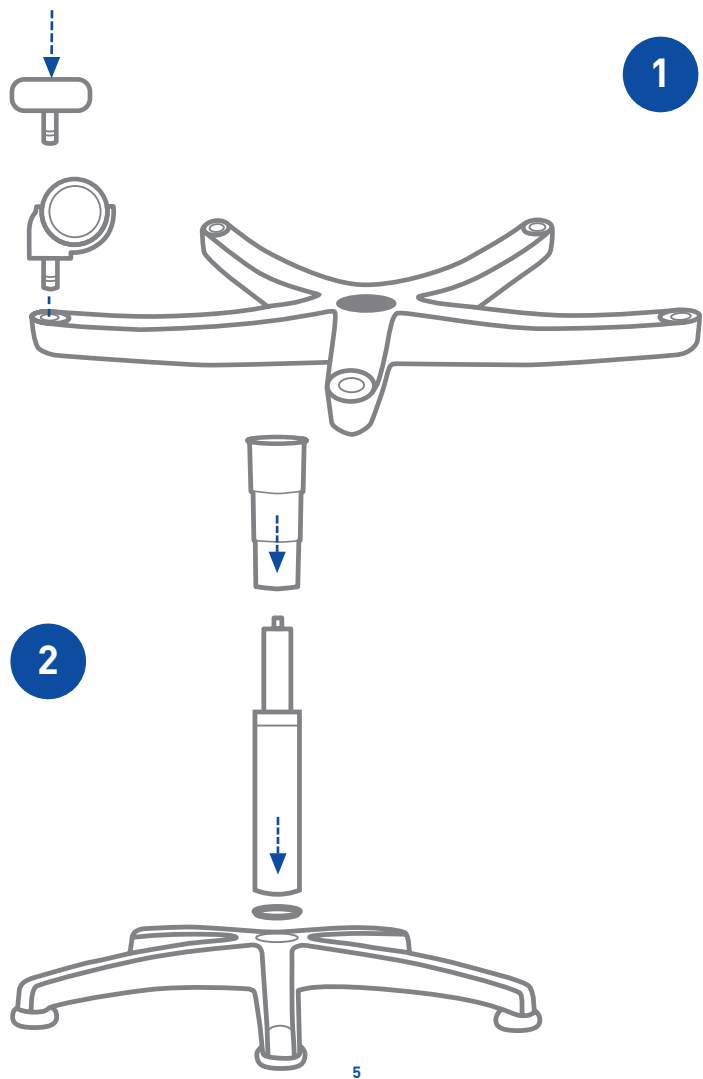


D

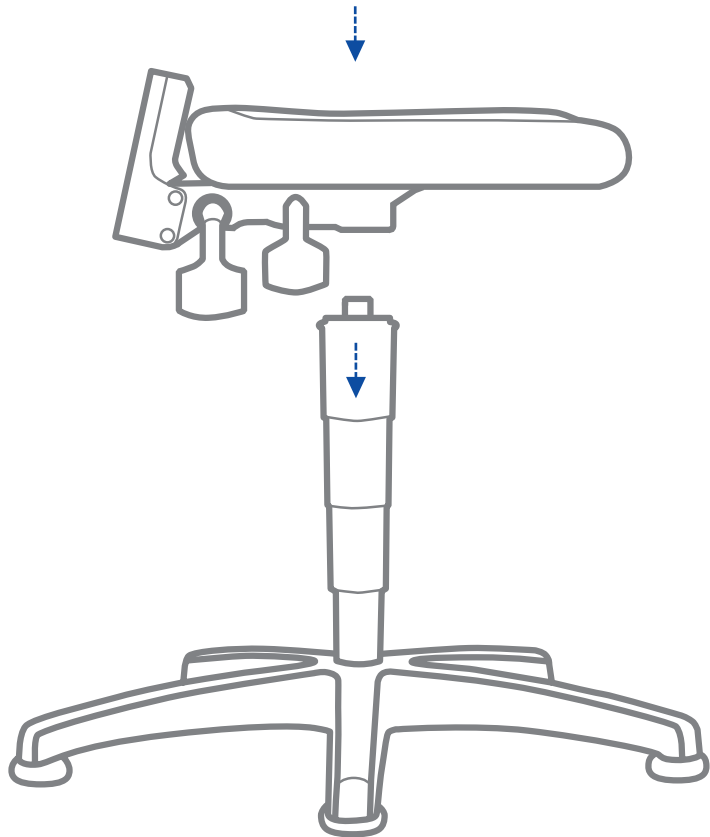
Seite 14/15



A



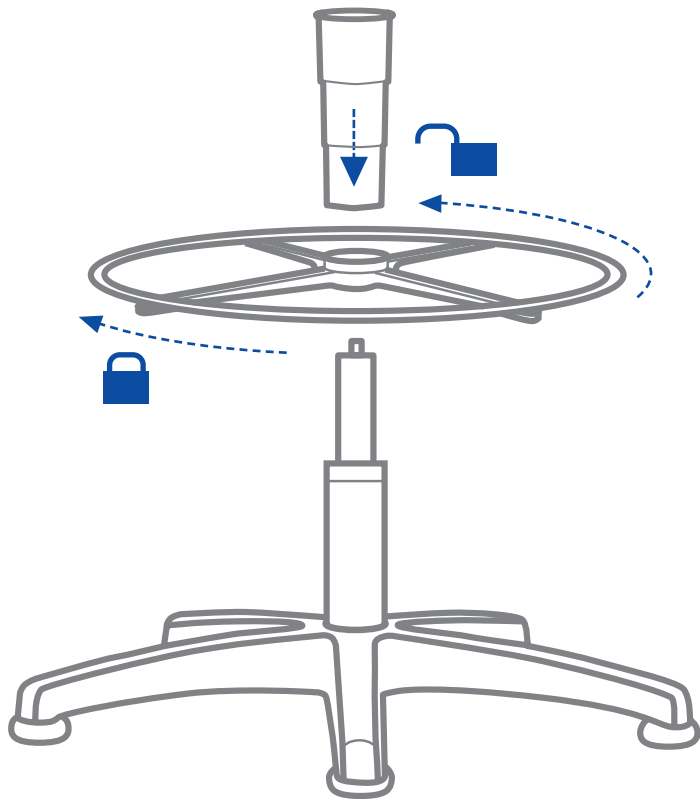
3



6

Typ 9651
Typ 9651E

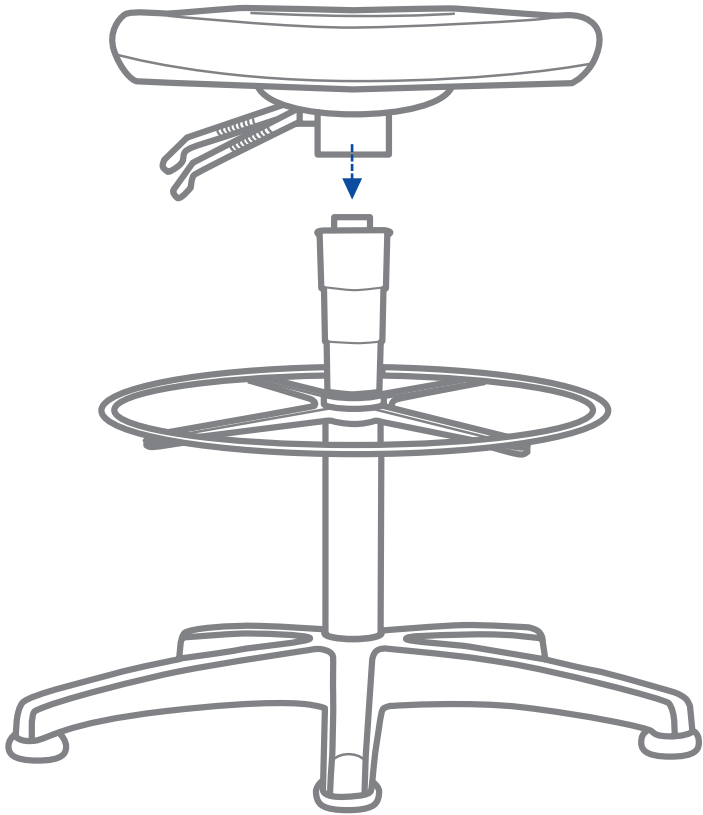
4



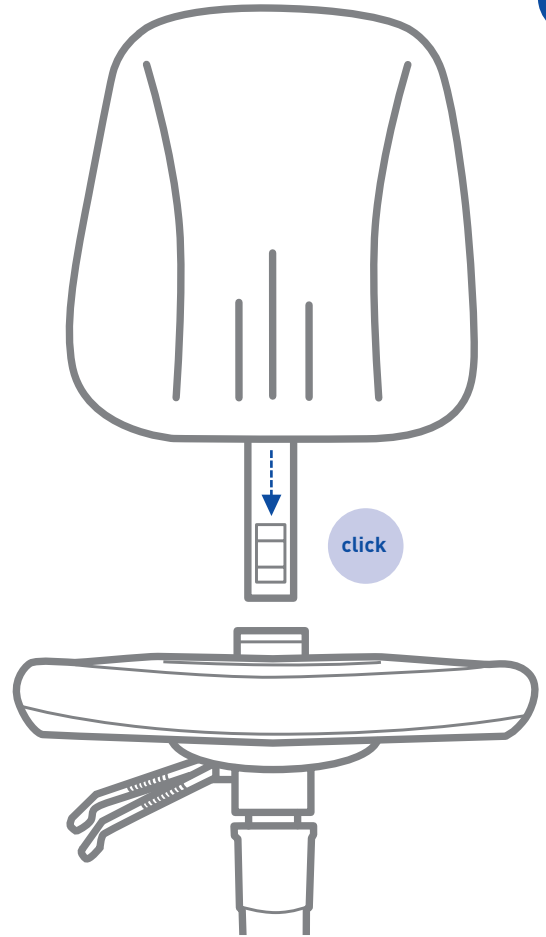
7

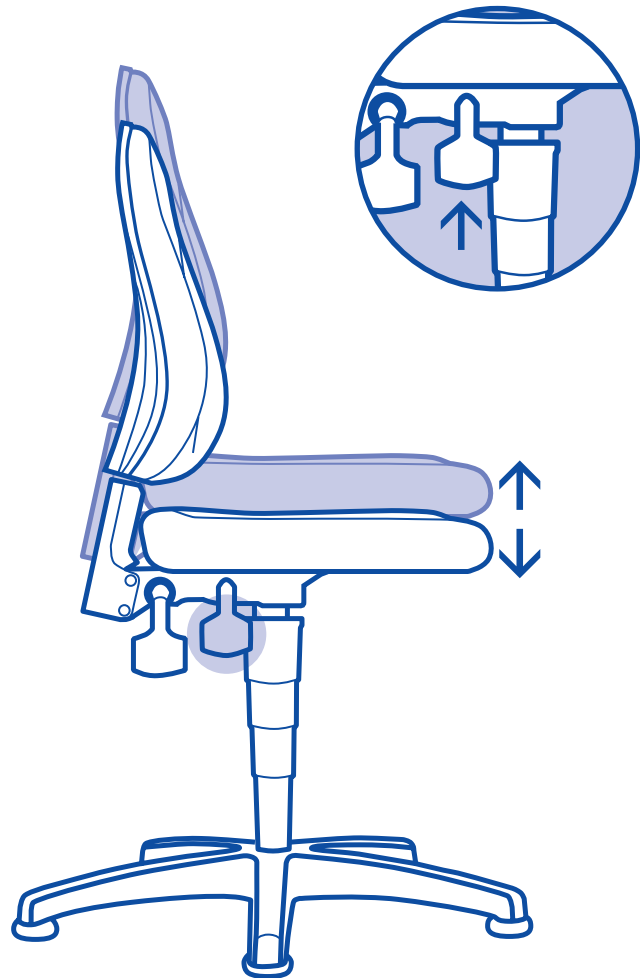
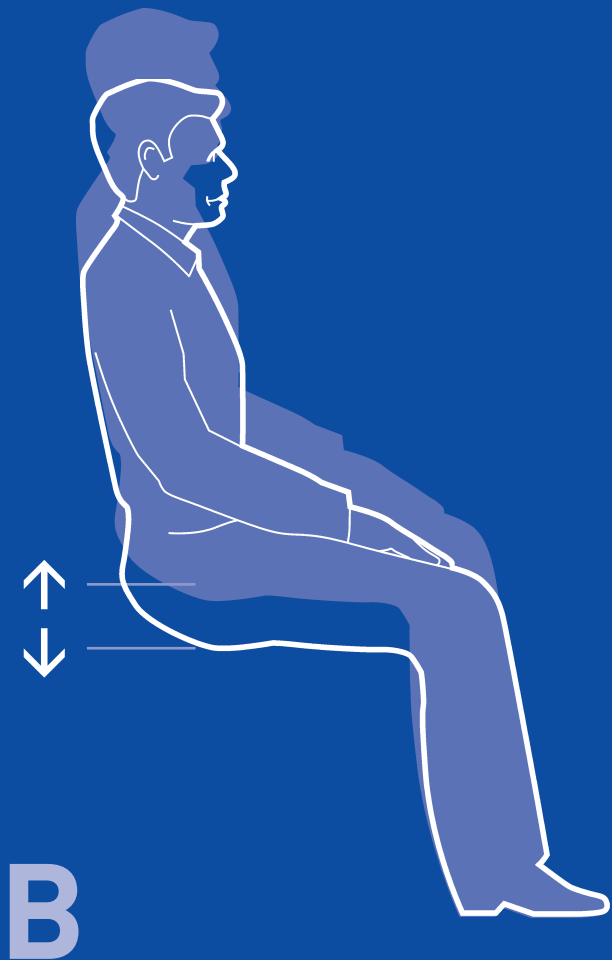
5

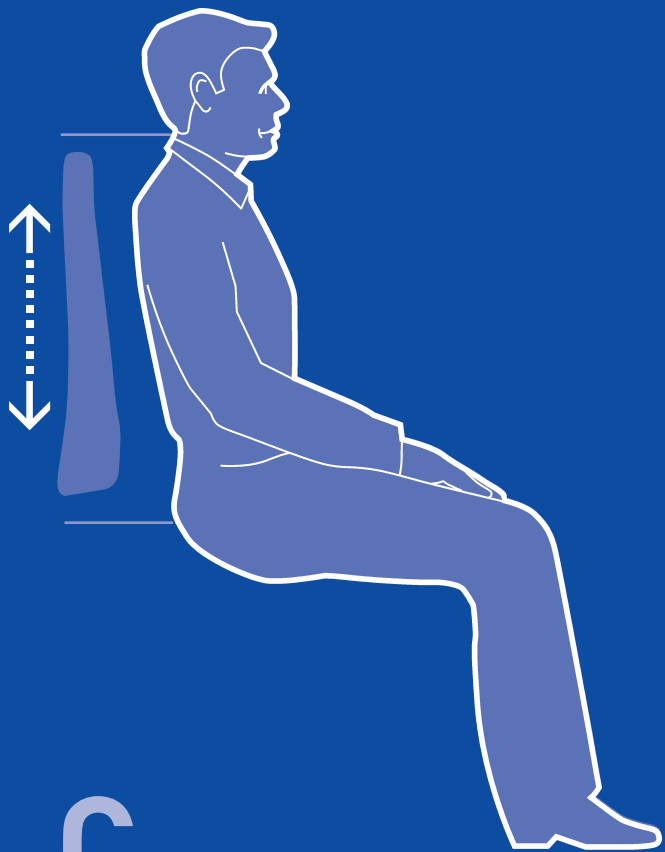
Typ 9651
Typ 9651E



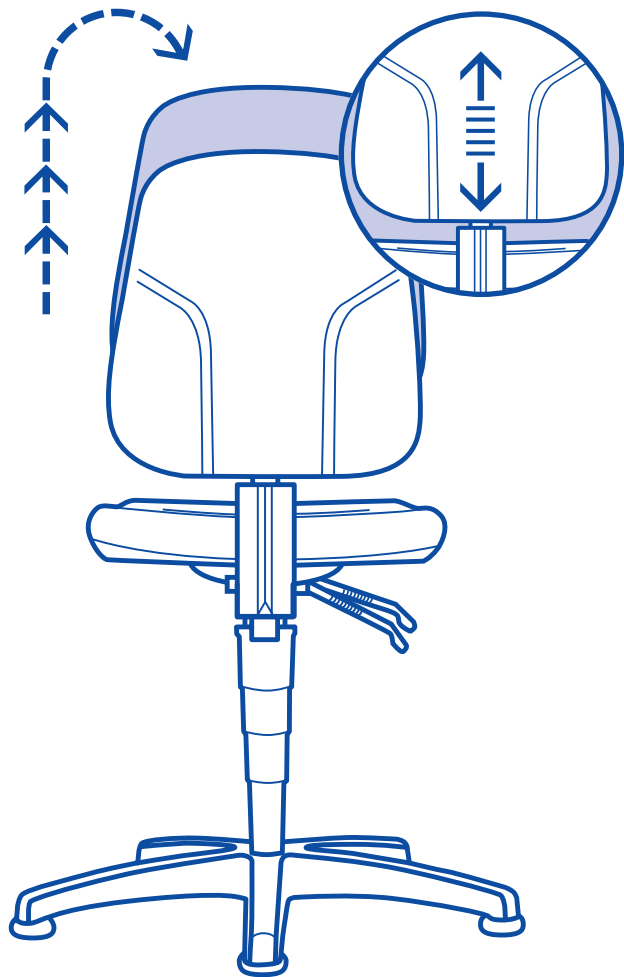
6

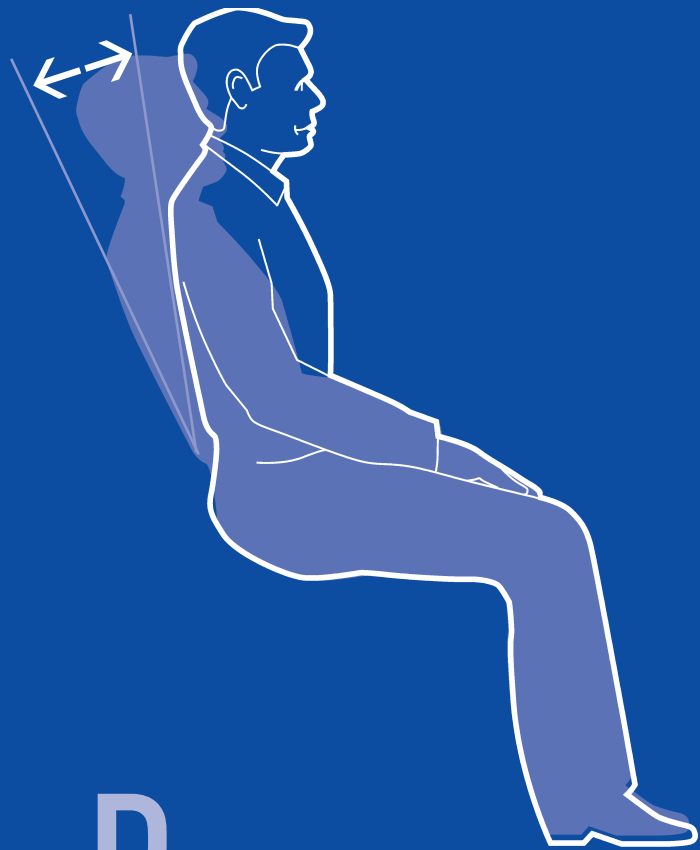




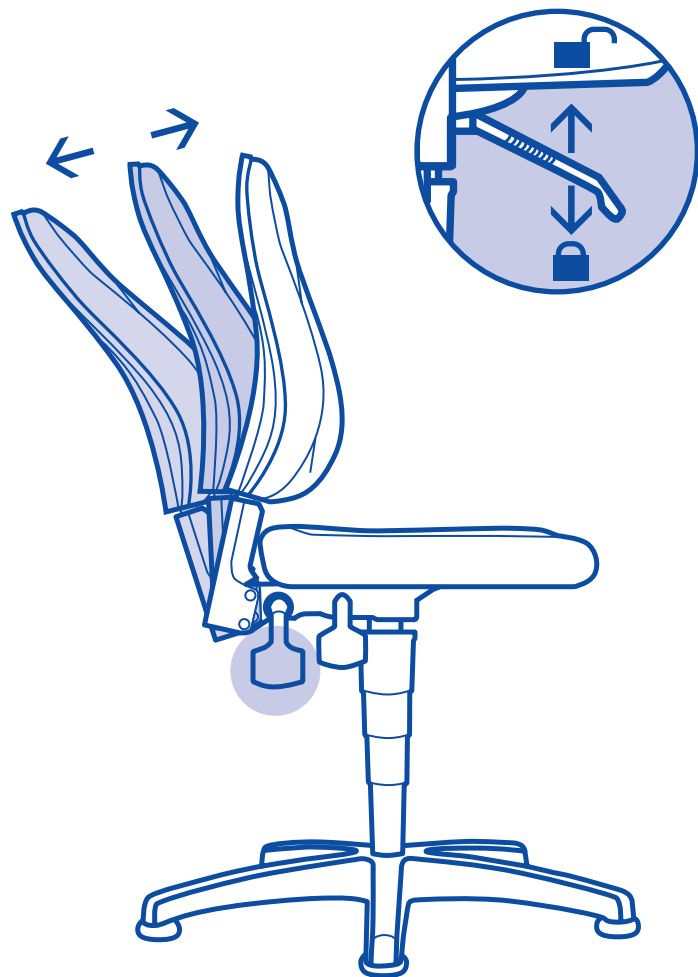


C

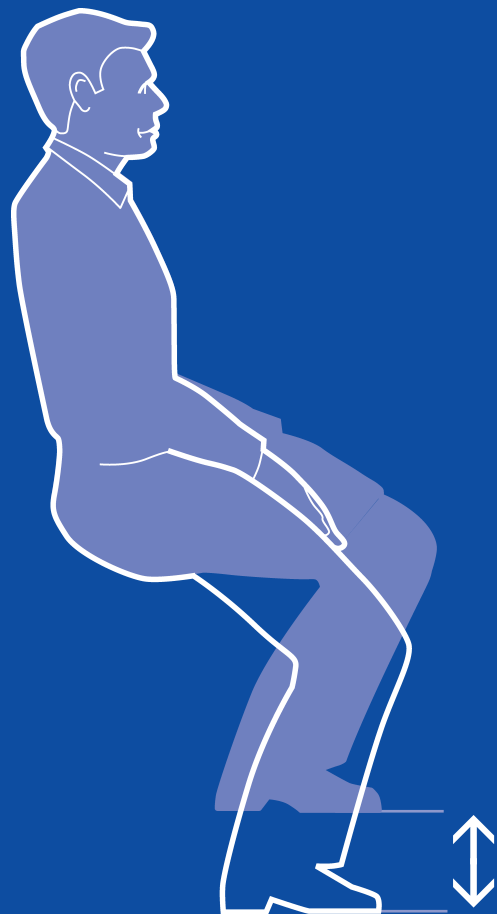
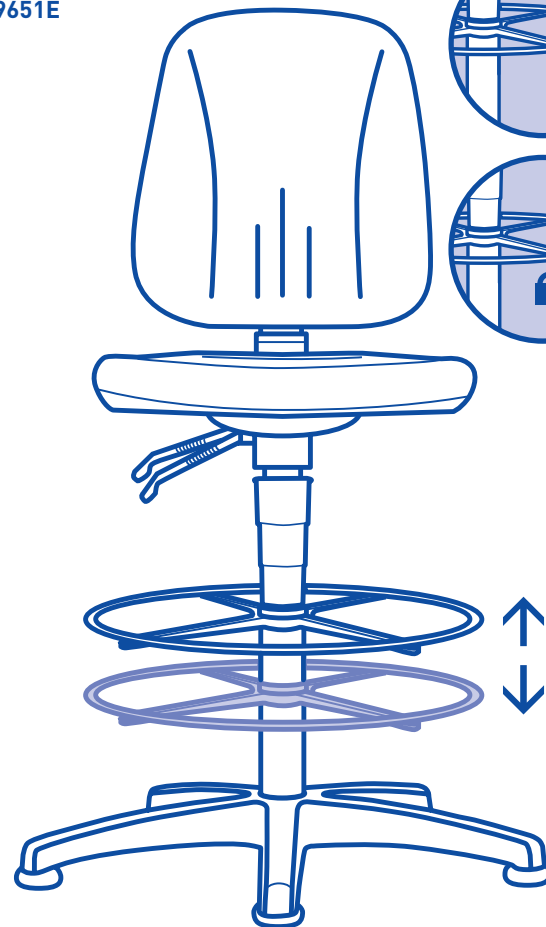
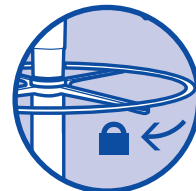
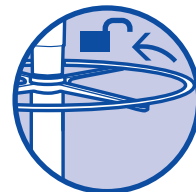




D



Typ 9651
Typ 9651E



E

F



G



www.bimos.de/cleaning.html

DIN
68877



Garantie
5
Jahre



9650-3000



9653-1101



9651-2000



9650E-2571



9653E-2571



9651E-2571



bimos Produktion



bimos ESD



bimos Labor



bimos Reinraum

A passion for chairs



www.interstuhl.de



www.bimos.de



www.prosedia.de