

MUSIC

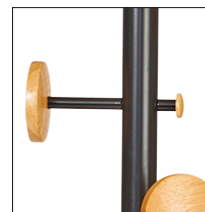
PORTE MANTEAU TENDANCE

CLOSE ²
CLOTHES

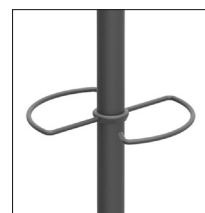
Music, le porte manteau aux tendances scandinaves pour un espace de travail design et déco



6 grandes patères en bois pour un parfait maintien et respect des vêtements + 3 crochets



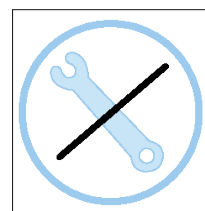
Porte parapluies pratique (6)



Base lestée pour une stabilité optimale (5kg)
+ Socle de rétention d'eau



Montage rapide et sans outils en moins de 5 minutes



Packaging compact pour une réduction de l'empreinte carbone



Le porte manteaux Music a été dessiné en mixant différents matériaux avec une élégante finition. Il se compose de 6 patères et 3 mini patères pour accrocher vos vêtements et accessoires, d'un porte parapluie et d'une base lestée.



L'alliance du bois et de l'acier noir rend ce porte manteaux design et tendance pour un style déco scandinave pour vos espaces de travail et de réception.

Quand le beau rejoint l'utile

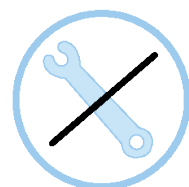
MUSIC

PORTE MANTEAU TENDANCE

CLOSE ²
CLOTHES

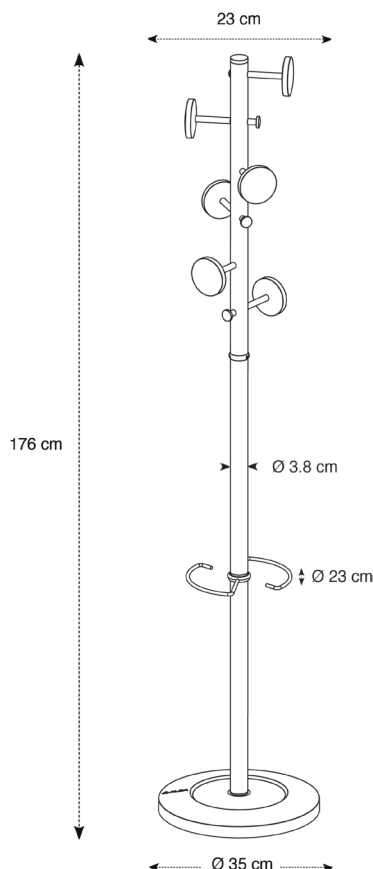
Music, le porte manteau aux tendances scandinaves pour un espace de travail design et déco

CARACTERISTIQUES TECHNIQUES	
Référence	PMMUSIC N
EAN	3129710016419
Matériaux	Fût : Acier peinture epoxy
	Patères : Bois
	Socle base : ABS
Couleur	Noir - Bois clair
Dimensions produit	Hauteur : 175 cm
	Fût : Ø 3.8 cm
	Base : Ø 35.5 cm
	Poids : 7.5 kg
Nombre de patères	6 + 3
Capacité parapluies	6
Base	Lestée - 5 kg
Temps de montage estimé	5 minutes - Sans outils ni vis
Origine pays	Conception et développement France - Fabrication RPC
Garantie	2 ans



DIMENSIONS PACKAGING	
* Unité de vente (x1UV) carton	Dim. : L. 77.5 cm x l. 38 cm x H. 10.2 cm
	Poids : 8.90 kg
* Master carton (x1UV)	Dim. : L. 77.5 cm x l. 38 cm x H. 10.2 cm
	Poids : 8.90 kg

MODÈLES EXISTANTS :



Quand le beau rejoint l'utile