

**CHAISE DACTYLO
DOSSIER ET ASSISE BOIS VERNIS**

Dossier : Réglable en hauteur et en profondeur.

Assise : Réglable en hauteur.

Piètement : Giratoire sur roulettes pour sol dur.

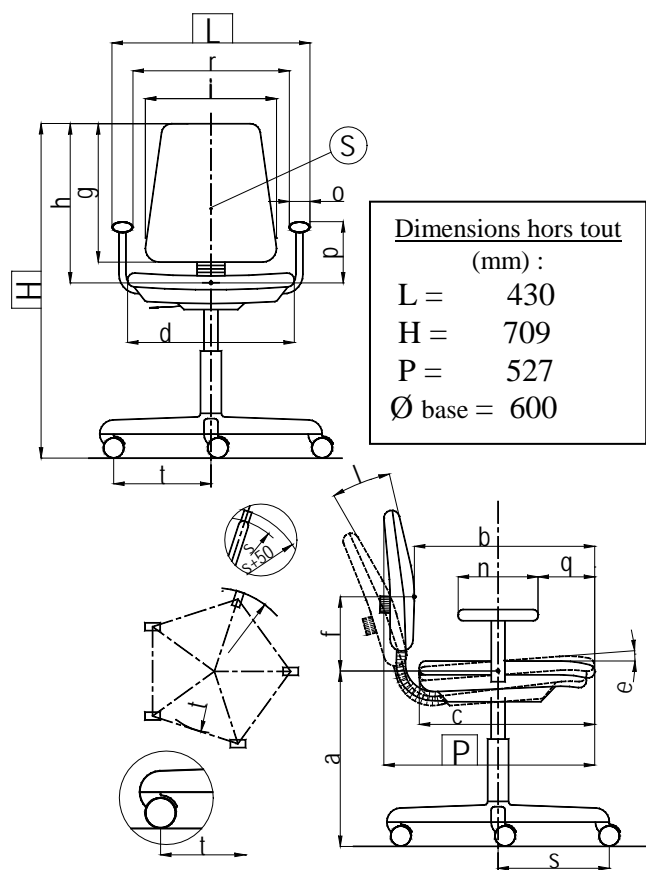
Fabrication : France.


Observations :

CONFORMITE A LA NORME NF EN 1335-1 de Juin 2000

Siège de Bureau Exigence C

Dimension fonctionnelle		Exigences de la norme	Dimensions effectives
Hauteur d'assise	a	420 à 480	367 / 498
	Plage de réglage	≥ 80	131
Profondeur d'assise	non réglable	≥ 380	-
	réglable	b ≥ 400	390 / 435
	Plage de réglage	-	45
Profondeur du plateau d'assise	c	≥ 380	398
Largeur d'assise	d	≥ 400	422
Inclinaison de la Surface d'assise	non réglable	-2° à -7°	-5°
	réglable	e -2° à -7°	-
	Plage de réglage	-	-
Hauteur du point le plus saillant du dossier au dessus de l'assise (S)	Non réglable	f 170 à 220	-
	réglable	-	168 / 228
	Plage de réglage	-	60
Hauteur du dossier réglable	g	-	280
Hauteur du dossier fixe	g	≥ 260	-
Hauteur du sommet du dossier, au-dessus de l'assise	h	≥ 360	335 / 395
Largeur du dossier	i	≥ 360	385
Courbure horizontale du dossier au point le plus saillant	k	≥ 400	435
Inclinaison du dossier	l	-	-
	Plage de réglage	-	-
Longueur de l'accotoir	n	≥ 200	-
Largeur de l'accotoir	o	≥ 40	-
Hauteur de l'accotoir par rapport à l'assise	Non réglable	p 200 à 250	-
	réglable	200 à 250	-
Distance de l'avant de l'accotoir par rapport à l'avant de l'assise	q	≥ 100	-
Largeur libre entre accotoirs	r	≤ 460	-
Saillie maximale du piètement	s	≤ X+50	285
Stabilité	t	≥ 195	210

Schéma générique de la norme


	FICHE TECHNIQUE PRODUIT	N° 517
	TB20Y53000000	

DESCRIPTION

Support dossier	Bois multiplis de hêtre 7 plis verni, ép. 8 mm.
Liaison dossier/assise	Lame acier peint époxy noir, section 45 x 6 mm, dureté 42 kg/mm ² .
Support assise	Bois multiplis de hêtre 7 plis verni, ép. 8 mm.
Plaque maintien assise	Plaque acier embouti, ép. moyenne 2,5 mm, peinte époxy noire.
Colonne	Vérin à gaz non autoporteur classe 3. Force axiale 320 N, emmanchement conique. Tube acier ép. 2 mm, peint époxy noir. Dim. 50 x 232 mm.
Base	5 branches en nylon armé fibre de verre, Ø 600 mm.
Roulettes	5 roulettes double galet en polyamide noir Ø 50 mm, bande en caoutchouc pour sol dur. Fixation par clipsage sur axe acier Ø 11 mm.

EMBALLAGE, CONDITIONNEMENT, POIDS, VOLUME :

Poids net	Poids brut	Type d'emballage	Unité / carton	Volume du carton	Unité / palette	Cartons / palette	Dimensions de la palette L x P x H (cm)
7,10 kg	9,00 kg	Semi-monté	1	0,12 m ³	20	20	120 x 84 x 204

CARACTERISTIQUES :

Chaise de travail pour atelier, laboratoire, bureau d'études, etc.
Dossier et assise en bois très résistant et facile d'entretien.
Hauteur d'assise réglable par vérin lift amortisseur.
Dossier réglable en hauteur et profondeur, avec prise de main intégrée.

Base 5 branches très stable sur roulettes pour sol dur.

Existe en version sur patins (TB20Y5K – *ci-contre*).



GARANTIE : 5 ans.

FABRICATION FRANCAISE



Tous nos sièges sont fabriqués sous système d'assurance qualité certifié AFAQ ISO 9001/2000 n°2000/15348.3 et de management environnemental ISO 14001/2004 n°2006/27672.2



Fiche Technique	Révisions	Conditions de validité	Page
FT 517 TB20Y53	0	Les données de cette fiche technique sont valides à sa date d'élaboration. Toute évolution du produit ne donne pas lieu à mise à jour systématique si les caractéristiques fondamentales du produit ne sont pas modifiées.	2/2