



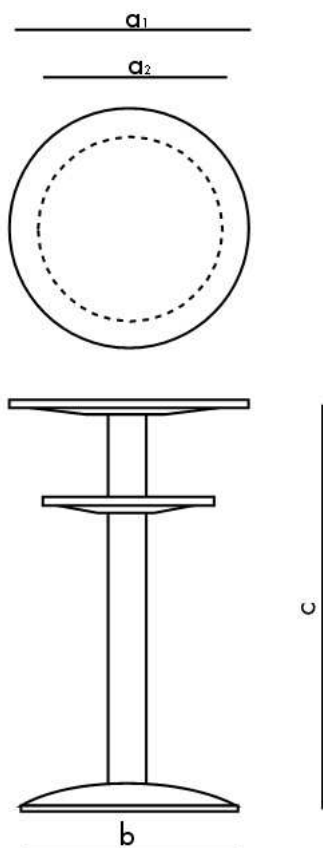
## TABLE MANGE-DEBOUT

**Piètement** : Fixe.

**Fabrication** : France.


**Observations** : Plateau en finition gris moyen, crème ou bordeaux.

### Schéma générique



### Table d'accueil

| Dimension fonctionnelle    |    | Dimensions effectives |
|----------------------------|----|-----------------------|
| Diamètre plateau supérieur | a1 | 600                   |
| Diamètre plateau inférieur | a2 | 500                   |
| Hauteur                    | c  | 1100                  |
| Plage de réglage           |    | -                     |
| Base, diamètre             | b  | 540                   |

|   |                                |                   |
|---|--------------------------------|-------------------|
|  | <b>FICHE TECHNIQUE PRODUIT</b> | <b>N°<br/>693</b> |
|   | <b>0LKTMD2ALGRIS</b>           |                   |

### DESCRIPTION

|                                      |                              |  |
|--------------------------------------|------------------------------|--|
| <b>Ensemble<br/>Plateaux+Colonne</b> | YLKMD2AGRI<br>-CREM<br>-BORD | Plateau supérieur : Polypropylène, ép. 28 mm, Ø 600 mm.<br>Plateau inférieur : Polypropylène, ép. 28 mm, Ø 500 mm.                           |
| <b>Base</b>                          | YLKBADOMEA                   | Colonne en aluminium anodisé, Ø 80 mm, ép. 2,5 mm, hauteur, 650 mm.<br><br>Disque métallique en acier surinjecté de polypropylène, Ø 540 mm. |

### EMBALLAGE, CONDITIONNEMENT, POIDS, VOLUME :

| Poids net | Poids brut | Type d'emballage | Unité / carton | Volume du carton    | Unité / palette | Cartons / palette | Dimensions de la palette<br>L x P x H (cm) |
|-----------|------------|------------------|----------------|---------------------|-----------------|-------------------|--|
| 18 kg     | 20,10 kg   | Demonté          | 1              | 0,09 m <sup>3</sup> | 16              | 16                | 120 x 85 x183                              |

### CARACTERISTIQUES :

Table mange-debout avec double plateau. Produit prévu pour utilisation en intérieur ou extérieur. Facile d'entretien.  
3 coloris au choix :

- gris moyen (Réf : 0LKTMD2ALGRIS),
- crème (Réf : 0LKTMD2ALCREM) ou
- bordeaux (Réf : 0LKTMD2ALBORD)

**DATE DE SORTIE :** Juin 2005.

**GARANTIE :** 5 ans.

|                 |                    |  |      |
|-----------------|--------------------|--|------|
| Fiche Technique | Date d'élaboration | Conditions de validité   | Page |
| FT693 0LKTMD    | 20 septembre 2007  | Les données de cette fiche technique sont valides à sa date d'élaboration. Toute évolution du produit ne donne pas lieu à mise à jour systématique si les caractéristiques fondamentales du produit ne sont pas modifiées. | 2/2  |