

REHAUSSE DE COMPTOIR



Pour tous les types de bureau

A visser sur le plateau de table
Panneau de copeaux avec revêtement de mélamine d'après DIN 68765, E1
Épaisseur du plateau 2,5 cm avec rebord arrondi, 32 x 35 cm (P x H)
Non-montée
Profondeur intérieure 29 cm
Hauteur intérieure 32,5 cm
Raccordement possible de rehausse de comptoir avec un angle de 90°



80 x 32 x 35 cm	VWB08/*
120 x 32 x 35 cm	VWB12/*
160 x 32 x 35 cm	VWB16/*
90° x 32 x 35 cm	VWB90/*

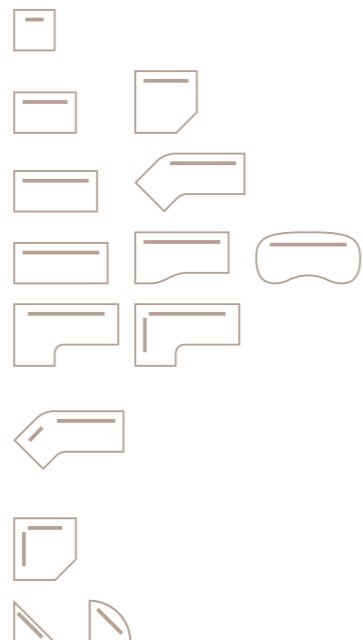
*3 *5 *6 *N *W *E

PANNEAU BRISE-VUE



Compatible avec les séries: A/B/E/F/L/N/O/T/U/X

Montage possible aux bureaux (Perforation préalable des trous)
En métal, perforé, verni au four
Espace entre rebord inférieur du plateau de table environ 5 cm
Hauteur du panneau-écran 35 cm
Ne peut pas être monté avec la goulotte de câbles KW



Pour bureau 80 cm largeur 75 cm	VSI08/S VSI08/C
Pour bur. 120 cm largeur 115 cm	VSI12/S VSI12/C
Pour bur. 160/213 cm largeur 155 cm	VSI16/S VSI16/C
Pour bur. 180/200 cm largeur 175 cm	VSI18/S VSI18/C
Pour bureau 200 cm largeur 175 cm + VSI90 à commander pour côté court	VSI18/S VSI18/C
Pour bureau 213 cm largeur 135 cm + VSI08 à commander pour côté court	VSI14/S VSI14/C
Pour bureau 120 cm largeur 108 cm	VSI90/S VSI90/C
Pour angle 80 cm largeur 108 cm	VSI90/S VSI90/C

*S *C

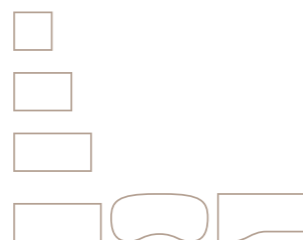
Goulotte de câbles ou panneau brise-vue au choix

GOULOTTE DE CÂBLES HORIZONTALE



Non compatible avec les séries: H/Q

Montage horizontal sous le plateau de table
En métal, argenté, verni au four,
l = 9 cm
H = 9 cm
ne peut pas être monté avec le panneau brise-vue (SI)



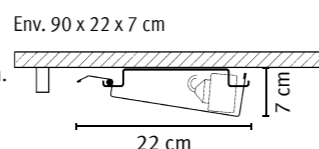
Pour bureau 80 cm l = 66 cm	VKW08/S
Pour bureau 120 cm l = 106 cm	VKW12/S
Pour bureau 160 cm l = 146 cm	VKW16/S
Pour bureau 180 cm l = 166 cm	VKW18/S



Spécialement pour les séries: H/Q/W

Goulotte de câbles, montage horizontal sous le plateau de table, pour des bureaux d'une largeur de 120 cm minimum. La goulotte de câbles est rabattable et peut être ouverte pour placer les câbles à l'intérieur.

l = 90 cm
H = 7 cm
P = 22 cm



VHK12/5

SPIRALE DE CÂBLES



Compatible avec tous les bureaux et comptoirs

Spirale de câbles horizontale en plastique argenté
Peut être monté dans la longueur souhaitée, très souple.

Longueur jusqu'à environ 140 cm

VCKHO/A



Compatible avec tous les bureaux et comptoirs

Spirale de câbles verticale en plastique argenté
Peut être vissé sous le plateau de table à l'endroit désiré, très souple

Longueur jusqu'à environ 81,5 cm

VCKVE/A



Compatible avec tous les bureaux, comptoirs et tables à réglage électrique de la hauteur

Spirale de câbles verticale en plastique argenté
Peut être vissé sous le plateau de table à l'endroit désiré, très souple, ø 9 cm

Longueur jusqu'à environ 130 cm

VCKXE/S

SERRE-CÂBLES



5 pièces/paquet

VKLEM

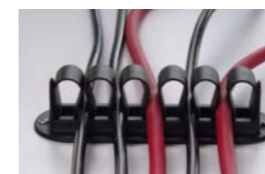


Lot de 2 serre-câbles et vis (fixation 5 câbles max.)

VKLEM1

pour fixation des câbles sous plateau de table incl. 8 vis 4 x 20mm

montage simple



SUPPORT POUR ORDINATEUR



En métal, argenté, verni au four
Support pour ordinateur peut être vissé sous le plateau de table à l'endroit désiré, caoutchouc mousse inclus!
Plaque de fixation à visser: 15 x 15 cm

Zone de réglage (raccords à vis):
Largeur utile 13,5–21,5 cm/Surface portante 36 cm/
Réglage de la hauteur 33–53 cm

VRCPU/S

Compatible avec tous les bureaux



En métal, argenté, verni au four
Montage seulement possible sur le côté extérieur du piètement

Dimensions du support:
Largeur: 21 cm
Profondeur: 50 cm
Hauteur: 47,5 cm

VCPUH/4

Compatible avec tous les bureaux avec piètement en C (non compatible avec une armature à 4 pieds et avec les Séries U)



En métal, argenté, verni au four
Vissé sous le plateau de travail

Largeur: 21 cm
Profondeur: 42 cm
Hauteur: 47 cm

VXCPU/S

Non compatible avec:
A / J / T / XF / XD5M / XMST
XD12 / XD16 place insuffisante à cause des moteurs

PIEDS D'APPUI



Avec plaque de fixation à visser, hauteur ajustable
68–82,5 cm

∅ 6 cm

Pied d'appui argenté VSTFH/S
Pied d'appui noir VSTFH/D
Pied d'appui blanc VSTFH/W
Pied d'appui bleu VSTFH/B

□ 6 cm

Pied d'appui Série Q VSTFQ/S

□ 5 cm / 4,6 cm

Pied d'appui Série R VSTFR/S

PERÇAGE POUR PASSAGE DE CÂBLES

Perçage pour boîtiers supplémentaires de passage de câbles.

∅ 60 mm

Tables V...82: Plateau de bureau 200 x 120 cm; 2 boîtiers en série inclus

Tables V...21: Plateau de bureau 210 x 113 cm; 1 boîtier en série inclus

Boîtiers inclus:

Décor 5: Boîtier gris

Décor 3, 6: Boîtier beige

Décor E, N, W, Z: Boîtier argenté

BRAS PIVOTANT POUR ÉCRAN



Bras articulé en aluminium coulé sous pression

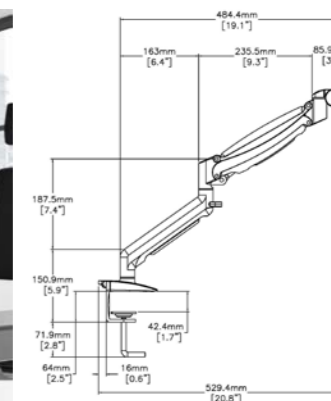
Argenté similaire à RAL 9006

intégré dans le bras, compatible avec 10 / 7,5 cm VESA plaque de fixation

Capacité de charge: 3,5–8,5 kg

Pivotement possible à 360°
Portée maximale: environ 53 cm
Hauteur maximale: environ 38 cm

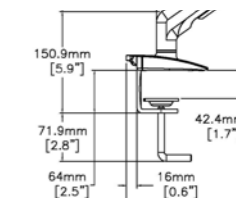
VCPSA/S



Montage possible grâce à une perforation de 60 mm dans le plateau de table



Montage possible grâce à une vis de serrage à l'arrière du plateau de table (Épaisseur maximum du plateau environ 40 mm)



ELECTRIFICATION - MONTAGE INCLUS



Bloc 4 prises de courant VDE

La position est à indiquer lors de la commande

VELDOSE1



Bloc multiprise

3 prises de courant VDE

2 prises RJ45

La position est à indiquer lors de la commande

VELDATAE1

ELECTRIFICATION - SANS MONTAGE



1 prise de courant VDE

1 chargeur USB

1 prise RJ45 CAT6

Boîtier joint à la commande, montage à faire soi-même

Perçage 80 mm nécessaire

VELDO80

Perçage dans plateau de table, ∅ 80 mm
La position est à indiquer lors de la commande

ELECTRIFICATION



Bloc 4 prises de courant VDE

10A / 250V

Câble de connexion réseau de 5,0 m

Avec des vis de fixation pour une assiette de table 25 mm

compatible

pour l'Allemagne

pour la Suisse

VELSL45DE

VELSL45CH