



CHAISE PIED LUGE ASS. TAPISSEE, DOS. RESILLE

Dossier : Fixe.

Assise : Fixe.

Piètement : Type luge.

Fabrication : France.

Observations : Empilable (par 5).

Structure finition :

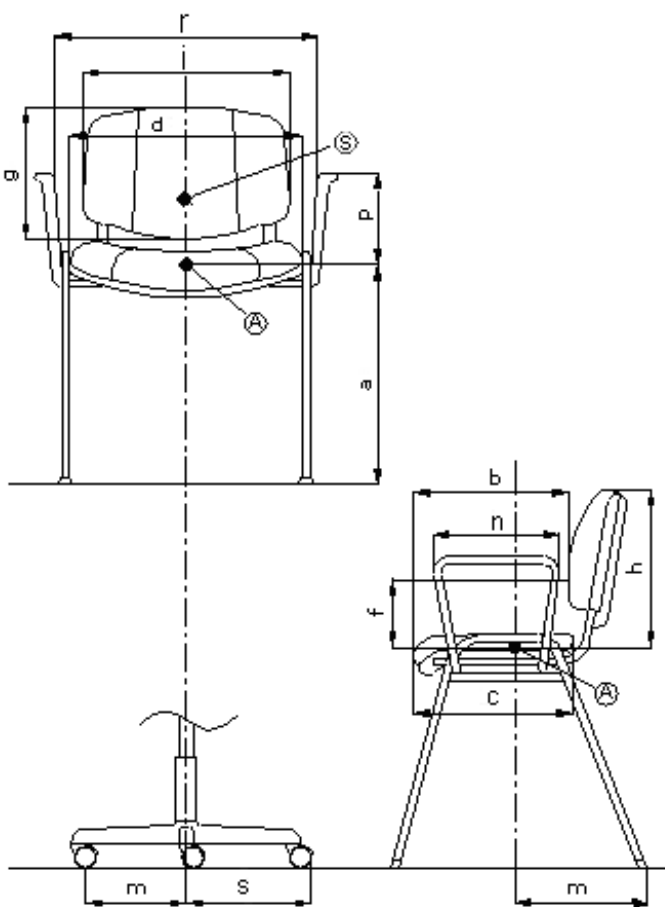
- époxy noir (I1_).
- époxy aluminium (I2_)
- chromée (I4_).

Dossier résille :

- 6 coloris au choix.



Schéma générique de la norme



Dans le cas d'un siège visiteur giratoire

CONFORMITE A LA NORME NF EN 13761 de Décembre 2002

Siège Visiteur


Dimension [symbole]	Exigences de la norme	RELEVÉ
ASSISE		
Hauteur d'assise	Fixe	400 - 500
	Réglable	420 - 480
Profondeur d'assise	b	380 - 470
Largeur de l'assise	d	≥ 400
ACCOTOIRS		
Largeur libre entre accotoirs	r	≥ 460

Dimensions en millimètres

Autres cotes d'intérêt en dehors des exigences :

Profondeur du plateau d'assise	c	475
Hauteur du point le plus saillant du dossier au-dessus de l'assise S	f	207
Hauteur du dossier	g	290
Largeur du dossier	i	402
Hauteur du sommet du dossier fixe, au-dessus de l'assise	h	370
Hauteur de l'accotoir au-dessus de l'assise	p	-
Longueur des accotoirs	n	-
Saillie maximale (anti-trébuchement)	s	-
Cote de stabilité	m	-
DIMENSIONS HORS TOUT		
Hauteur	H	815
Largeur	L	532
Profondeur	P	560

Fiche Technique	Révisions	Conditions de validité	Page
FT699 AMF0 1X	0	Les données de cette fiche technique sont valides à sa date d'élaboration. Toute évolution du produit ne donne pas lieu à mise à jour systématique si les caractéristiques fondamentales du produit ne sont pas modifiées.	1/2

	FICHE TECHNIQUE PRODUIT	N° 699
	AMF0/1X-2X-4X ++	

DESCRIPTION

Dossier	Cadre avant en polypropylène noir. Fixation par vis. Cadre arrière en polypropylène noir. Résille portante composée 100% RES, maintenue par agrafage.
Coque Assise	Polypropylène injecté noir, ép. 2,8 mm.
Support Assise	Polypropylène injecté noir, ép. 5 mm.
Mousse Assise	Polyéther, ép. 30 mm, densité 35 kg/m ³ , dureté 4.5 kPa.
Structure / Piétement	Type luge en tube acier qualité HLE (700 N/m ²), Ø 22 mm, ép. 1,8 mm. Finition peint époxy noir (/1_), époxy aluminium (/2_) ou chromée en option (/4_). 4 patins antiglisse en polypropylène injecté noir.
Liaison dossier / armature	2 pièces en polypropylène injecté noir, ép. 6,6 mm.
Cache liaison dossier / armature	2 caches de finition latéraux en polypropylène injecté noir.

EMBALLAGE, CONDITIONNEMENT, POIDS, VOLUME :

Poids net*	Poids brut*	Type d'emballage	Unité / carton	Volume du carton	Unité / palette	Cartons / palette	Dimensions de la palette L x P x H (cm)
6,50 kg	7,9 kg/chaise	monté	3	0,38 m ³	24 18	8 6	120 x 128 x 211 120 x 100 x 207

* Les données de poids sont une estimation (tissu X-trevira). Elles dépendent du revêtement choisi et des options de finition du produit.

CARACTERISTIQUES :

Chaise piétement luge empilable (par 5) pour visiteur, réunion, conférence. Esthétique séduisante avec dossier résille portante et assise tapissé. Dimensions généreuses, robuste et d'un très haut niveau de confort apporté par la résille.

Contre-coques de protection antichocs assise.

6 coloris de résille au choix : noir (/_X), gris clair RAL 7004 (/_Y), blanc (/_F), Orange (/_A), vert (/_B), violet (/_C)

Structure finition époxy noir (/1_), époxy aluminium (/2_) ou chromée en option (/4_).

Produit certifié NF-Environnement et GS.

Livré en emballage standard (emballé par 3).

Option : Tablette écriteire empilable droite ou gauche.

GARANTIE : 5 ans.

FABRICATION FRANCAISE



Tous nos sièges sont fabriqués sous système d'assurance qualité certifié AFAQ ISO 9001/2000 n°2000/15348.3 et de management environnemental ISO 14001/2004 n°2006/27672.2



Fiche Technique	Révisions	Conditions de validité	Page
FT699 AMF0 1X	0	Les données de cette fiche technique sont valides à sa date d'élaboration. Toute évolution du produit ne donne pas lieu à mise à jour systématique si les caractéristiques fondamentales du produit ne sont pas modifiées.	2/2