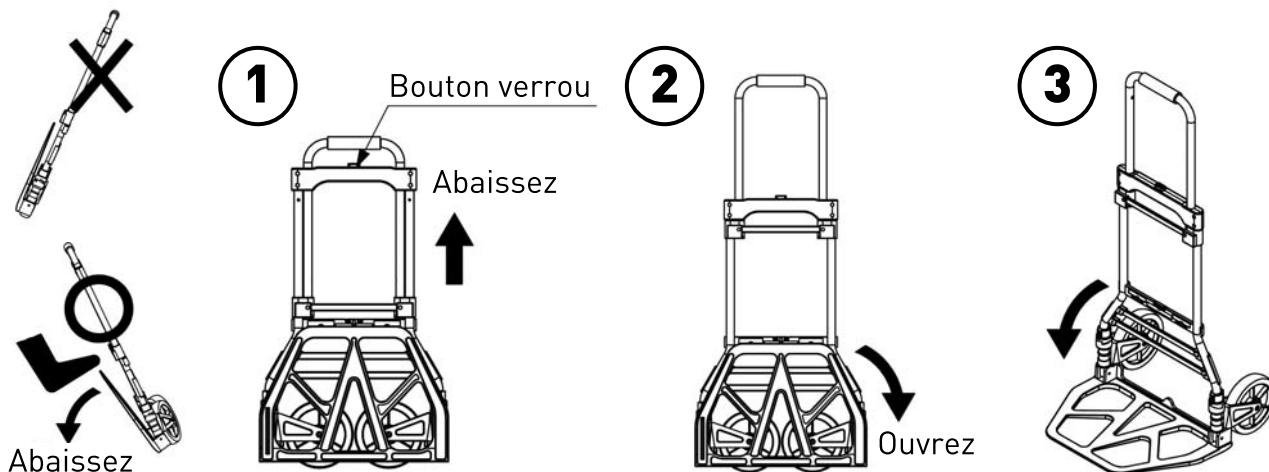


INSTRUCTIONS

Safe[®]
tool

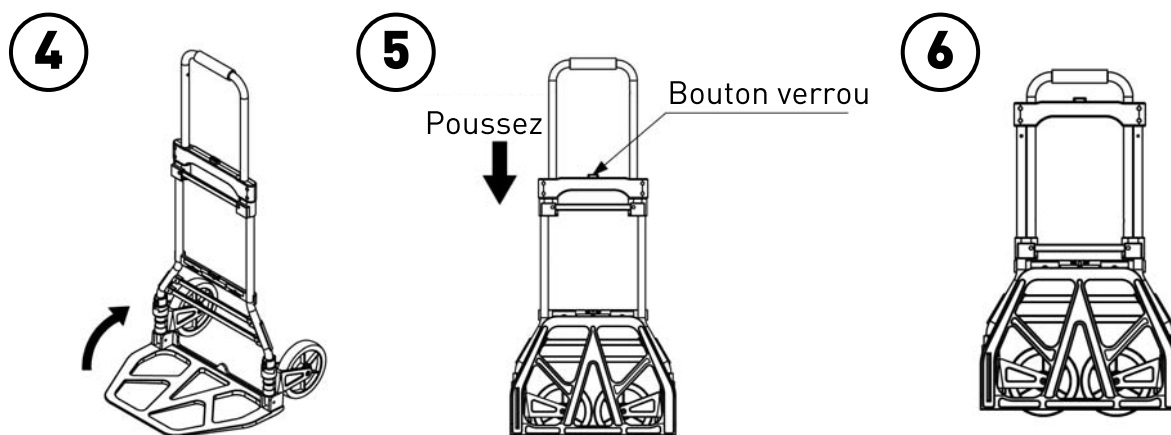
3090

CHARGE MAXIMALE: 90 KGS



COMMENT OUVRIR LE DIABLE ?

Appuyez sur le bouton/verrou et soulevez la poignée comme sur le dessin (1).
Ouvrez le plateau complètement, les 2 roues se déploieront d'elles-mêmes automatiquement (2).
Le diable est prêt pour utilisation (3).



COMMENT FERMER LE DIABLE ?

Fermez le plateau complètement (4).
Les 2 roues se replient automatiquement.
Appuyez sur le bouton/verrou et poussez la poignée (5).
Le diable est fermé (6).

⚠ ATTENTION : Pour votre sécurité, ne dépassez pas la charge maximale de 90 kg